

Общество с ограниченной
ответственностью
«СТРОИТЕЛЬНЫЙ АЛИАНС»
г. Калуга, ул. Московская, 237

ОГРН 1184027003313
ИНН 4027136246
КПП 402801001

Лицензия на осуществление деятельности по сохранению объектов культурного наследия (памятников истории и культуры) народов Российской Федерации № МКРФ 19151 от 23 мая 2019г.
Выписка из реестра членов саморегулируемой организации №3 от 10 октября 2022г.
СРО-П-180-06022013

Научно-проектная документация на проведение работ
по сохранению объекта культурного наследия местного (муниципального) значения
«Дом П.Г. Щепочкина, В.Д. Мещеринова, руб. XVIII-XIX вв., 1840-е гг.»,
расположенного по адресу: Калужская область, Дзержинский район,
г. Кондрово, ул. Комсомольская, д. 7
(реставрация и приспособление для современного использования)

Раздел III. Проект реставрации и приспособления.

Часть 2. Проект реставрации и приспособления.

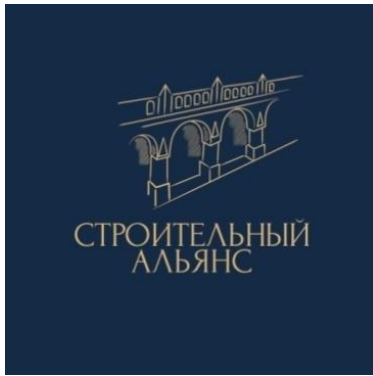
Том 4. Проект организации реставрации.

Шифр: П-99-2022-ПОР



Заказчик: ООО «КСЕНИКА»

город Калуга
2023 год



Общество с ограниченной
ответственностью
**«СТРОИТЕЛЬНЫЙ
АЛЬЯНС»**
г. Калуга, ул. Московская, 237

ОГРН 1184027003313
ИНН 4027136246
КПП 402801001

Лицензия на осуществление деятельности по сохранению объектов культурного наследия (памятников истории и культуры) народов Российской Федерации № МКРФ 19151 от 23 мая 2019г.
Выписка из реестра членов саморегулируемой организации №3 от 10 октября 2022г.
СРО-П-180-06022013

Научно-проектная документация на проведение работ
по сохранению объекта культурного наследия местного (муниципального) значения
«Дом П.Г. Щепочкина, В.Д. Мещеринова, руб. XVIII-XIX вв., 1840-е гг.»,
расположенного по адресу: Калужская область, Дзержинский район,
г. Кондрово, ул. Комсомольская, д. 7
(реставрация и приспособление для современного использования)

Раздел III. Проект реставрации и приспособления.

Часть 2. Проект реставрации и приспособления.

Том 4. Проект организации реставрации.

Шифр: П-99-2022-ПОР

Директор
ООО «СТРОИТЕЛЬНЫЙ
АЛЬЯНС»

(Подпись)

К.С. Дорошенко
(Ф.И.О полностью)

Главный архитектор проекта
ООО «СТРОИТЕЛЬНЫЙ
АЛЬЯНС»

(Подпись)

А.В. Федоренко
(Ф.И.О полностью)

город Калуга
2023 год

Научно-проектная документация на проведение работ по сохранению объекта культурного наследия местного (муниципального) значения «**Дом П.Г. Щепочкина, В.Д. Мещеринова, руб. XVIII-XIX вв., 1840-е гг.**», расположенного по адресу: Калужская обл., Дзержинский район, г. Кондрово, ул. Комсомольская, д. 7 (реставрация и приспособление для современного использования).

Раздел III. Часть 2. Том 4.

Лист согласований

Должность, наименование организации	Подпись	Фамилия

Научно-проектная документация на проведение работ по сохранению объекта культурного наследия местного (муниципального) значения «**Дом П.Г. Щепочкина, В.Д. Мещеринова, руб. XVIII-XIX вв., 1840-е гг.**», расположенного по адресу: Калужская обл., Дзержинский район, г. Кондрово, ул. Комсомольская, д. 7 (реставрация и приспособление для современного использования).

Раздел III. Часть 2. Том 4.

Авторский коллектив

ФИО	Должность	Участие
Федоренко А.В.	ГАП ООО «СТРОИТЕЛЬНЫЙ АЛЬЯНС»	Общее руководство проектом
Прокунина Ю.В.	ГИП ООО «СТРОИТЕЛЬНЫЙ АЛЬЯНС»	Общее руководство проектом
Кизибаева Е.А.	Архитектор-реставратор ООО «СТРОИТЕЛЬНЫЙ АЛЬЯНС»	Выполнение разделов
Бессарабова Д.Д.	Архитектор-реставратор ООО «СТРОИТЕЛЬНЫЙ АЛЬЯНС»	Выполнение разделов
Шалыгина Д.Ю.	Архитектор-реставратор ООО «СТРОИТЕЛЬНЫЙ АЛЬЯНС»	Выполнение разделов

Научно-проектная документация на проведение работ по сохранению объекта культурного наследия местного (муниципального) значения «**Дом П.Г. Щепочкина, В.Д. Мещеринова, руб. XVIII-XIX вв., 1840-е гг.**», расположенного по адресу: Калужская обл., Дзержинский район, г. Кондрово, ул. Комсомольская, д. 7 (реставрация и приспособление для современного использования).

Раздел III. Часть 2. Том 4.

СОСТАВ НАУЧНО-ПРОЕКТНОЙ ДОКУМЕНТАЦИИ

Номер		Обозначение	Наименование
Раздел	Том		
1	2	3	4
I	Раздел I. «Предварительные работы»		
	1	П-99-2022-ИРД	Исходно-разрешительная документация
	2	П-99-2022-ПР	Предварительные исследования
II	Раздел II «Комплексные научные исследования»		
	Часть 1. Архивные и библиографические материалы		
	1	П-99-2022-ИА	Историко-архивные и библиографические исследования.
	Часть 2. Натурные исследования		
	1	П-99-2022-ОИ1	Историко- архитектурные натурные исследования. Обмерные чертежи
	2	П-99-2022-ОИ2	Инженерно-технические исследования
	3	П-99-2022-ОИ3	Пояснительная записка по стереофотограмметрической съемке. Лазерное сканирование.
	4	П-99-2022-ОИ4	Отчет по комплексным научным исследованиям
III	Раздел III «Проект реставрации и приспособления»		
	Часть 1. Эскизный проект реставрации		
	1	П-99-2022-ПЗ.ЭП	Пояснительная записка
	2	П-99-2022-АР.ЭП	Архитектурные решения.
	3	П-99-2022-КР.ЭП	Конструктивные и объемно-планировочные решения
	Часть 2. Проект реставрации и приспособления		
	1	П-99-2022-ПЗ	Пояснительная записка
	2	П-99-2022-АР	Архитектурные решения.
	3	П-99-2022-КР	Конструктивные и объемно-планировочные решения
	4	П-99-2022-ПОР	Проект организации реставрации

Главный архитектор проекта _____

А.В. Федоренко

Главный инженер проекта _____

Ю.В. Прокунина

Научно-проектная документация на проведение работ по сохранению объекта культурного наследия местного (муниципального) значения «**Дом П.Г. Щепочкина, В.Д. Мещеринова, руб. XVIII-XIX вв., 1840-е гг.**», расположенного по адресу: Калужская обл., Дзержинский район, г. Кондрово, ул. Комсомольская, д. 7 (реставрация и приспособление для современного использования).

Раздел III. Часть 2. Том 4.

Содержание.

№ п/п	Наименование документации (входящей в переплет)	Страница
1.	Лист согласования	3
2.	Состав авторского коллектива	4
3.	Состав научно-проектной документации	5
4.	Общие положения	10 – 12
5.	Характеристика района по месту расположения объекта капитального строительства и условий строительства, реконструкции, капитального ремонта.	13 – 14
6.	Описание транспортной инфраструктуры.	14 – 15
7.	Сведения о возможности использования местной рабочей силы при осуществлении строительства, реконструкции, капитального ремонта - для объектов капитального строительства, финансируемых с привлечением средств соответствующих бюджетов бюджетной системы Российской Федерации, средств лиц, указанных в части 1 статьи 8_3 Градостроительного кодекса Российской Федерации.	15
8.	Перечень мероприятий по привлечению для осуществления строительства, реконструкции, капитального ремонта квалифицированных специалистов, а также студенческих строительных отрядов, в том числе для выполнения работ вахтовым методом, - для объектов капитального строительства, финансируемых с привлечением средств соответствующих бюджетов бюджетной системы Российской Федерации, средств юридических лиц, указанных в части 2 статьи 8_3 Градостроительного кодекса Российской Федерации	15 – 16
9.	Характеристику земельного участка, предназначенного для строительства, реконструкции объекта капитального строительства, обоснование необходимости использования для строительства, реконструкции иных земельных участков вне земельного участка, предназначенного для строительства, реконструкции.	16 – 18

10.	Описание особенностей проведения работ в условиях действующего предприятия, в местах расположения подземных коммуникаций, линий электропередачи и связи - для объектов производственного назначения.	18
11.	Описание особенностей проведения работ в условиях стесненной городской застройки, в местах расположения подземных коммуникаций, линий электропередачи и связи - для объектов непромышленного назначения.	18 – 19
12.	Обоснование принятой организационно-технологической схемы, определяющей последовательность возведения зданий и сооружений, инженерных и транспортных коммуникаций, обеспечивающей соблюдение установленных в календарном плане строительства, реконструкции, капитального ремонта сроков завершения строительства, реконструкции (их этапов), капитального ремонта.	19 – 22
13.	Перечень видов строительных и монтажных работ, ответственных конструкций, участков сетей инженерно-технического обеспечения, подлежащих освидетельствованию с составлением соответствующих актов приемки перед производством последующих работ и устройством последующих конструкций.	23 – 25
14.	Технологическая последовательность работ при возведении объектов капитального строительства или их отдельных элементов.	26 – 71
15.	Обоснование потребности строительства, реконструкции, капитального ремонта в кадрах, основных строительных машинах, механизмах, транспортных средствах, в топливе и горюче-смазочных материалах, а также в электрической энергии, паре, воде, временных зданиях и сооружениях.	71 – 85
16.	Обоснование размеров и оснащения площадок для складирования материалов, конструкций, оборудования, укрупненных модулей и стендов для их сборки. Решения по перемещению тяжеловесного негабаритного оборудования, укрупненных модулей и строительных конструкций.	85 – 87
17.	Предложения по обеспечению контроля качества строительных и монтажных работ, а также поставляемых на площадку и монтируемых оборудования, конструкций и материалов.	87 – 90
18.	Предложения по организации службы геодезического и лабораторного контроля.	90 – 93
19.	Перечень требований, которые должны быть учтены в рабочей документации, разрабатываемой на основании проектной документации, в связи с принятыми методами возведения строительных конструкций и монтажа оборудования.	93

20.	Обоснование потребности в жилье и социально-бытовом обслуживании персонала, участвующего в строительстве, реконструкции, капитальном ремонте.	93
21.	Перечень мероприятий и проектных решений по определению технических средств и методов работы, обеспечивающих выполнение нормативных требований охраны труда.	93 – 100
22.	Описание проектных решений и мероприятий по охране окружающей среды в период строительства, реконструкции, капитального ремонта.	100 – 101
23.	Описание проектных решений и мероприятий по охране объектов в период строительства, реконструкции, капитального ремонта.	101
24.	Обоснование принятой продолжительности строительства, реконструкции, капитального ремонта объекта капитального строительства и отдельных этапов строительства, реконструкции.	101 – 102
25.	Перечень мероприятий по организации мониторинга за состоянием зданий и сооружений, расположенных в непосредственной близости от строящегося объекта, земляные, строительные, монтажные и иные работы на котором могут повлиять на техническое состояние и надежность таких зданий и сооружений.	102
Графическая часть		
Лист 1	Ситуационный план	104
Лист 2	Календарный план реставрации объекта культурного наследия	105
Лист 3	Стройггенплан	106
Лист 4	Схема расположения инвентарных лесов. М 1:200. Схема реставрации лицевой поверхности кладки. Схема складирования кирпича на стройплощадке.	107

**Раздел III. Проект реставрации и
приспособления.**

**Часть 2. Проект реставрации и
приспособления.**

Том 4.

Проект организации реставрации.

Общие положения.

Основными задачами разработки ПОР являются:

- Организация подготовительных работ;
- Определение мест складирования;
- Определение технологической последовательности, способов и методов ведения работ;
- Обеспечение безопасности труда.

Согласно СНиП 12-04-2002 "Безопасность труда в строительстве. Часть 2. Строительное производство" п.п.3.3, до начала работ генподрядная организация должна выполнить подготовительные работы по организации стройплощадки, необходимые для обеспечения безопасности строительства, включая:

- устройство ограждения территории стройплощадки на прилегающей территории объекта;
- расчистку территории, планировку территории;
- устройство временных автомобильных дорог (при необходимости), прокладка сетей временного электроснабжения (при необходимости), оборудовать въезды пунктами мойки колес;
- завоз и размещение на территории стройплощадки или за ее пределами инвентарных санитарно-бытовых, производственных и административных зданий и сооружений;
- устройство мест складирования материалов и конструкций.

Основание для разработки:

Основанием для разработки проекта организации работ по реставрации на объекте культурного наследия местного (муниципального) значения **«Дом П.Г. Щепочкина, В.Д. Мещеринова, руб. XVIII-XIX вв., 1840-е гг.»**, расположенного по адресу: Калужская обл., Дзержинский район, г. Кондрово, ул. Комсомольская, д.7, являются:

- Задание на проведение работ по сохранению объекта культурного наследия, включенного в единый государственный реестр объектов культурного наследия (памятников истории и культуры) народов Российской Федерации, или выявленного объекта культурного наследия №1 от 27.05.2022г., выданное Главой администрации МР «Дзержинский район» Е.О. Вирковым.

Проект организации реставрации разработан с учетом требований следующих нормативных документов:

- Федеральный закон «Об объектах культурного наследия (памятниках истории и культуры) народов Российской Федерации №73-ФЗ от 25.06.2002 года;
- Федеральный закон «О техническом регулировании» №184-ФЗ от 27.12.2002 года;
- Градостроительный кодекс Российской Федерации (с изменениями на 23 декабря 2019 года);
- Земельный кодекс Российской Федерации (с изменениями на 30 декабря 2021 года);
- ГОСТ Р 55528-2013 «Состав и содержание научно-проектной документации по сохранению объектов культурного наследия. Памятники истории и культуры. Общие требования»;
- Постановление «О составе разделов проектной документации и требованиях к их содержанию (с изменениями на 1 декабря 2021 года) №87 от 16.02.2008 года;
- ГОСТ Р 55567-2013 «Порядок организации и ведения инженерно-технических исследований на объектах культурного наследия. Памятники истории и культуры. Общие требования»;
- ГОСТ Р 55627-2013 «Археологические изыскания в составе работ по реставрации, консервации, ремонту и приспособлению объектов культурного наследия»;
- ГОСТ Р 55935-2013 «Состав и порядок разработки научно-проектной документации на выполнение работ по сохранению объектов культурного наследия – произведений ландшафтной архитектуры и садово-паркового искусства»;
- ГОСТ Р 56198-2014 «Мониторинг технического состояния объектов культурного наследия. Недвижимые памятники. Общие требования»;
- ГОСТ Р 56200-2014 «Научное руководство и авторский надзор при проведении работ по сохранению объектов культурного наследия. Основные положения»;
- ГОСТ Р 56254-2014 «Технический надзор на объектах культурного наследия. Основные положения»;
- СП 71.13330.2017 «Изоляционные и отделочные покрытия. Актуализированная редакция СНиП 3.04.01-84»;
- СП 131.13330.2020 «Строительная климатология»;
- Приказ Об утверждении свода правил «Системы противопожарной защиты. Перечень зданий, сооружений, помещений и оборудования, подлежащих защите

автоматическими установками пожаротушения и системы пожарной сигнализации. Требования пожарной безопасности» №539 от 20 июля 2020 г.;

- Технический регламент о требованиях пожарной безопасности (с изменениями на 30 апреля 2021 года);

- Постановление «Об утверждении правил противопожарного режима в Российской Федерации» №1479 от 16 сентября 2020 года;

- СП 68.13330.2017 «Приемка в эксплуатацию законченных строительством объектов. Основные положения. Актуализированная редакция СНиП 3.01.04-87»;

- Временная инструкция по охране труда и технике безопасности при производстве реставрационно-восстановительных работ на памятниках архитектуры;

- Постановление О принятии строительных норм и правил Российской Федерации «Безопасность труда в строительстве. Часть 2. Строительное производство» №123 от 17.09.2002 года;

- СП 48.13330.2019 «Организация строительства СНиП 12-01-2004»;

- Постановление №80 от 23 июля 2001 года О принятии строительных норм и правил РФ «Безопасность труда в строительстве. Часть 1. Общие требования»;

- Постановление №123 от 17 сентября 2002 года О принятии строительных норм и правил РФ «Безопасность труда в строительстве. Часть 2. Строительное производство»;

- Постановление №40 от 2 декабря 2020 года Об утверждении санитарных правил СП2.2.3670-20 «Санитарно-эпидемиологические требования к условиям труда»;

- Постановление №4 от 28 января 2021 года Об утверждении санитарных правил и норм СанПиН 3.3686-21 «Санитарно-эпидемиологические требования по профилактике инфекционных болезней».

Исходные данные:

При разработке настоящего раздела проекта использованы следующие исходные данные:

- Разделы научно-проектной документации.

а) Характеристика района по месту расположения объекта капитального строительства и условий строительства, реконструкции, капитального ремонта.

Участок расположен в Дзержинском районе Калужской области, в г. Кондрово, в зоне сложившийся жилой и производственной застройки. Город Кондрово – в прошлом село Троицкой волости Медынского уезда, расположен на реке Шаня (приток Угры, бассейн Оки), в 46 км от Калуги, на Среднерусской возвышенности.

Климатические условия приняты в соответствии с СП 131.13330.2020 «Строительная климатология» (СНиП 23-01-99*). Зона производства работ относится к II климатическому району, подрайону II В (рис. А1 СП 131.13330.2018).

Средняя скорость ветра зимой – 3,9 м/с;

Среднемесячная температура января – -10,1 0С;

Среднемесячная температура июля – +18 0С;

Зона влажности – нормальная.

Калужская область находится в зоне перехода от мягкого климата Западной Европы к резко континентальному климату Азиатского материка. Расположенная на возвышенной равнине, она одинаково открыта со всех сторон и одинаково доступна и холодным северным ветрам, и теплым - южным и западным.

В течение года над территорией Калужской области преобладают континентальные воздушные массы. В целом климат Калужской области умеренно континентальный с четко выраженными сезонами года; характеризуется теплым летом, умеренно холодной с устойчивым снежным покровом зимой и хорошо выраженными, но менее длительными переходными периодами - весной и осенью.

Самый холодный месяц года в Калужской области - январь. Средняя температура воздуха этого месяца - -9...-10°С. Самый теплый месяц года - июль, средняя месячная температура которого около +18°С. То есть для юго-восточных районов области характерно несколько большая амплитуда годовых температур, нежели для северо-западных. Среднегодовая температура изменяется в пределах 4,5-5,0 С.

В годовом ходе с ноября по март отмечается отрицательная средняя месячная температура воздуха, с апреля по октябрь - положительная.

Самые низкие температуры отмечены в январе 1940 г. (-42...-48°С). В пониженных или защищенных от ветра местах абсолютный минимум достигал -48...-52°С.

На территории Калужской области в течение года преобладают южный и юго-западный ветры; летом наиболее часто отмечается ветер северо-западного направления, зимой - южного. Средняя скорость ветра за год невелика, 3-4 м/с. В годовом ходе наибольшая средняя месячная скорость ветра наблюдается зимой, наименьшая – летом.

Глубина промерзания грунта на территории Калужской области зависит от его типа. Так к примеру грунт глинистый, суглинки глубина промерзания в среднем 134 см, крупные пески 175 см, а вот крупные обломочные грунты уже 198 см (без малого 2 метра).

б) Описание транспортной инфраструктуры.

Рассматриваемый дом расположен в центре города Кондрово, на левом высоком берегу запруженной реки Шани, за которой напротив дома возвышаются и простираются многочисленные корпуса Кондровской бумажной фабрики. Правобережье представляет собой низкий и пологий берег, по преимуществу занятый производственной застройкой.

Улица, на которой расположен объект культурного наследия местного (муниципального) значения «Дом П.Г. Щепочкина, В.Д. Мещеринова, руб. XVIII-XIX вв., 1840-е гг.», находится в исторической застройке, в квартале, образованном ул. Кооперативной и ул. Комсомольской.

К рассматриваемому дому прилегает главная площадь города, к которой сходятся и от которой расходятся многие его улицы и дороги. Транспортная инфраструктура развита хорошо.

Материалы для строительства поступают с предприятий строительных и специализированных организаций, участвующих в реставрации, автотранспортом. Подвоз стройматериалов, осуществляется по дорогам общего пользования. Подъезд к объекту культурного наследия предполагается с ул. Пронина и с ул. Кооперативной, имеющих выход на автомобильную дорогу регионального значения в Калужской области «Калуга — Медынь» - автодорога 29К-008.

Для вывоза строительного мусора, подвоза строительных материалов, проезда строительного транспорта и пожарных машин используются существующие проезды согласно схемы движения строительного автотранспорта.

Прилегающая дорожная сеть позволяет обеспечить строительную площадку необходимыми материальными ресурсами и заезд специальной техники на территорию.

Ограничение скорости движения строительного транспорта вблизи территории памятника - 5км/час. Согласно СНиП 12-03-2001 "Безопасность труда в строительстве. 4.1. Общие требования" п.6.2.6. внутренние автомобильные дороги производственных территорий должны соответствовать строительным нормам и правилам и оборудованы соответствующими дорожными знаками, регламентирующими порядок движения транспортных средств и строительных машин в соответствии с «Правилами дорожного движения Российской Федерации».

в) Сведения о возможности использования местной рабочей силы при осуществлении строительства, реконструкции, капитального ремонта – для объектов капитального строительства, финансируемых с привлечением средств соответствующих бюджетов бюджетной системы Российской Федерации, средств лиц, указанных в части 1 статьи 8_3 Градостроительного кодекса Российской Федерации.

Способ производства работ - подрядный. При осуществлении работ имеется возможность использования квалифицированных кадров генподрядчика и местной рабочей силы организаций, расположенных в г. Кондрово и в г. Калуге (45 км от г. Кондрово), обеспеченных жильем и социально-бытовым обслуживанием по месту проживания.

Допускается привлечение организаций из других регионов в случае отсутствия необходимой специализации (квалификации) у претендентов местных компаний. Привлечение строительных организаций для производства работ осуществляется путем проведения тендерных торгов (конкурсов, аукционов).

г) Перечень мероприятий по привлечению для осуществления строительства, реконструкции, капитального ремонта квалифицированных специалистов, а также студенческих строительных отрядов, в том числе для выполнения работ вахтовым методом, - для объектов капитального строительства, финансируемых с привлечением средств соответствующих бюджетов бюджетной системы Российской Федерации, средств юридических лиц, указанных в части 2 статьи 8_3 Градостроительного кодекса РФ.

Выполнение основных строительного-монтажных работ, а также специализированных работ, предполагается вести с привлечением

специализированных организаций, имеющих опыт работы квалифицированный персонал и необходимую производственную базу.

Для привлечения квалифицированных специалистов, при проведении тендеров и на стадии предквалификации подрядчику необходимо проверять:

- наличие у организаций СРО;
- наличие обученных и аттестованных специалистов, подтверждаемое наличием соответствующих удостоверений и дипломов;
- наличие опыта реставрации схожих объектов;
- наличие судебных дел и решений по ним;
- наличие строительной техники или возможности их аренды;
- возможность организовать проживание рабочих в непосредственной близости от объекта.

Ремонтно-реставрационные работы рекомендуется осуществлять за счет использования местной рабочей силы, без привлечения иногородних граждан.

Привлечение студенческих отрядов не предусматривается.

Проектом, выполнение работ вахтовым методом не предусматривается.

д) Характеристику земельного участка, предназначенного для строительства, реконструкции объекта капитального строительства, обоснование необходимости использования для строительства, реконструкции иных земельных участков вне земельного участка, предназначенного для строительства, реконструкции.

Территория объекта культурного наследия, включенного в единый государственный реестр объектов культурного наследия (памятников истории и культуры) народов Российской Федерации, относится к землям историко-культурного назначения.

Согласно приказу №203 от 12.08.2020 г. «Об утверждении границ и режима использования территории объекта культурного наследия местного (муниципального) значения «Дом П.Г. Щепочкина, В.Д. Мещеринова, руб. XVIII-XIX вв., 1840-е гг.», расположенного по адресу: Калужская обл., Дзержинский район, г. Кондрово, ул. Комсомольская, д.7, на территории объекта культурного наследия разрешается:

- 1) Реставрация, консервация, ремонт и приспособление объектов культурного наследия для современного использования;

- 2) Консервация и музеефикация объектов культурного наследия, объектов археологического наследия, а также культурного слоя, на основании комплексных научно-исследовательских работ;
- 3) Ремонт, реконструкция существующих дорог и проездов с использованием в дорожных покрытиях традиционных материалов;
- 4) Ремонт, реконструкция существующих инженерных сетей (коммуникаций) с последующей их прокладкой в подземные, с рекультивацией и благоустройством нарушенных земель;
- 5) Работы по сохранению и восстановлению элементов планировочной структуры территории объекта;
- 6) Благоустройство территории с применением традиционных материалов (дерево, камень, кирпич), металлических изделий и элементов, изготовленных с применениемковки и литья;
- 7) Проведение работ по восстановлению планировочной структуры, утраченных сооружений и зеленых насаждений;
- 8) Устройство современных сходов и ступеней, пандусов, подпорных стенок, откосов и ограждений для проведения работ по сохранению объектов культурного наследия;
- 9) Проведение земляных и строительных работ при условии получения разрешения органа охраны объектов культурного наследия о возможности проведения работ в случае, если данные работы являются работами по сохранению объекта культурного наследия или его отдельных элементов, сохранению историко-градостроительной или природной среды объекта культурного наследия.

На территории объекта культурного наследия запрещается:

- 1) Строительство объектов капитального строительства и увеличение объемно-пространственных характеристик, существующих на территории памятника объектов капитального строительства;
- 2) Проведение земляных, строительных и иных работ, не являющихся работами по сохранению объекта культурного наследия или его отдельных элементов, сохранению историко-градостроительной и природной среды объекта культурного наследия;
- 3) Градостроительная, хозяйственная и иная деятельность, создающая угрозу повреждения, разрушения или уничтожения объектов культурного наследия;
- 4) Самовольная вырубка растительности, уничтожение травяного покрова;

- 5) Прокладка наземных и воздушных инженерных сетей (коммуникаций);
- 6) Установка на фасадах, крышах, конструкциях объектов культурного наследия кондиционеров, телеантенн, тарелок спутниковой связи и рекламных конструкций;
- 7) Размещение любых рекламных конструкций;
- 8) Создание разрушающих вибрационных нагрузок динамическим воздействием на грунты в зоне их взаимодействия с объектами культурного наследия.

е) Описание особенностей проведения работ в условиях действующего предприятия, в местах расположения подземных коммуникаций, линий электропередачи и связи - для объектов производственного назначения.

Объекта культурного наследия местного (муниципального) значения «Дом П.Г. Щепочкина, В.Д. Мещеринова, руб. XVIII-XIX вв., 1840-е гг.», расположенный по адресу: Калужская область, Дзержинский район, г. Кондрово, ул. Комсомольская, д. 7 не является объектом производственного назначения.

ж) Описание особенностей проведения работ в условиях стесненной городской застройки, в местах расположения подземных коммуникаций, линий электропередачи и связи - для объектов непроизводственного назначения.

Условия выполнения ремонтно-реставрационных работ по сохранению и приспособлению для современного использования объекта культурного наследия местного (муниципального) значения «Дом П.Г. Щепочкина, В.Д. Мещеринова, руб. XVIII-XIX вв., 1840-е гг.», расположенный по адресу: Калужская область, Дзержинский район, г. Кондрово, ул. Комсомольская, д. 7, характеризуются наличием в зоне производства работ следующих факторов:

- интенсивного движения городского транспорта и пешеходов в непосредственной близости (в пределах 50 м) от зоны производства работ;
- разветвленной сети существующих коммуникаций, подлежащих подвеске или перекладке;
- сохраняемых зеленых насаждений в непосредственной близости от места работ.

В соответствии с Приложением 10, табл. 3, п. 10.3 Приказа №421/пр от 4 августа 2020 г. «Об утверждении методики определения сметной стоимости строительства, реконструкции, капитального ремонта, сноса объектов капитального строительства, работ по сохранению объектов культурного наследия (памятников истории и культуры) народов Российской Федерации на территории Российской Федерации»,

наличие данных факторов позволяет сделать вывод о том, что работы по ремонту выполняются в стесненных условиях.

При производстве работ подрядная организация должна обеспечить сохранность кабелей, устройств связи и ГТО, инженерных сетей и оборудования расположенных в зоне производства работ. Не допускать складирование строительных конструкций и стоянку строительной техники по трассе прохождения действующих инженерных сетей.

з) Обоснование принятой организационно-технологической схемы, определяющей последовательность возведения зданий и сооружений, инженерных и транспортных коммуникаций, обеспечивающей соблюдение установленных в календарном плане строительства, реконструкции, капитального ремонта сроков завершения строительства, реконструкции (их этапов), капитального ремонта.

До начала производства работ получить согласование всех заинтересованных и эксплуатирующих организаций, а также заключить договор на осуществление авторского и технического надзора.

До начала работ подрядной организацией должен быть составлен и согласован Проект Производства Работ (ППР).

До начала работ должны быть выданы разрешения, оформлены наряды и акты допуски.

На всех работников должны быть оформлены и получены соответствующие пропуска, проведены инструктажи по технике безопасности и охране труда.

Предусмотреть разбивку всего объема работ на этапы, обеспечивающие технологию ремонтно-реставрационных работ, инженерное обеспечение, технику безопасности при производстве работ.

При организации работ по реставрации объекта предусматривается комплексный поток, охватывающий: инженерную подготовку территории, комплекс работ по строительству и техническому оснащению в соответствии с проектом.

Продолжительность рабочей смены 9 часов с перерывом на прием пищи (1 час). Начало работ в 9 часов, окончание в 18 часов.

Снабжение строительными конструкциями, материалами и изделиями обеспечивается подрядчиками – исполнителями работ с предприятий стройиндустрии области с доставкой их автотранспортом.

В процессе проведения ремонтно-реставрационных работ необходимо организовать контроль и приемку поступающих конструкций, деталей и материалов.

Для обеспечения своевременной подготовки и соблюдения технологической последовательности работ проектом предусматриваются два периода строительства: подготовительный и основной.

Принятые проектом решения выполнить в объёме, установленном заданием на проектирование и в соответствии с требованиями:

- Градостроительного кодекса РФ;
- Постановления Правительства Российской Федерации от 16.02.2008 г. № 87 "О составе разделов проектной документации и требований к их содержанию";
- ГОСТ Р 55528-2013 «Состав и содержание научно-проектной документации по сохранению объектов культурного наследия. Памятники истории и культуры»;
- ГОСТ Р 21.1101-2013 "Система проектной документации для строительства. Основные требования к проектной и рабочей документации".

Реставрационные работы по сохранению объекта культурного наследия местного (муниципального) значения «Дом П.Г. Щепочкина, В.Д. Мещеринова, руб. XVIII-XIX вв., 1840-е гг.», расположенного по адресу: Калужская область, Дзержинский район, г. Кондрово, ул. Комсомольская, д. 7 производятся в несколько этапов:

Подготовительный этап:

Основными работами подготовительного периода являются:

- изучение проектной и организационно-технологической документации;
- обеспечение объекта противопожарным водоснабжением и инвентарем;
- устройство и оборудование площадки для временных мусороконтейнеров и складов для открытого хранения материалов, конструкций и изделий;
- подключение временного электроснабжения строительной площадки;
- обеспечить освещение строительной площадки прожекторами;
- заключить договор подряда на производство работ, заказчику передать объект генподрядчику;
- установка временного сетчатого ограждения участка работ;
- устройство складского хозяйства, установка предупредительных и указательных знаков и гирлянд;

- при въезде на стройплощадку установить информационный щит, а также противопожарный щит с инвентарем в удобном для использования месте, прожекторные мачты;
- организовать поставку на стройплощадку машин, механизмов, строительных материалов;
- составить акт о соответствии выполненных внеплощадочных и внутриплощадочных подготовительных работ требованиям безопасности труда и готовности объекта к началу ремонта, согласно Приложения «И» СНиПа 12-03-2001 «Безопасность труда в строительстве.» Часть 1. Общие требования;
- решение вопроса с владельцем объекта по использованию существующих сетей водопровода, канализации, электроснабжения, водоснабжения, связи на временное пользование (по согласованию с владельцем);
- получение разрешения на ведение реставрационных работ с оформлением необходимой разрешительной документации;
- определить точное местонахождение и согласовать отключение инженерных коммуникаций (систем водопровода, канализации, электросетей) с организациями, эксплуатирующими их (при необходимости);
- инженерные сети, которые в дальнейшем не будут эксплуатироваться, отсечь, а инженерные сети, пересекающие участок – защитить от повреждений. При обнаружении неизвестных кабелей и трубопроводов все работы должны быть прекращены и вызваны представители эксплуатирующей организации;
- осуществление мероприятий по обеспечению охраны труда и окружающей природной среды;
- выполнение мер пожарной безопасности.

В пределах опасных зон, должны быть установлены знаки, предупреждающие об опасности.

Основной этап:

Для обеспечения мероприятий по наиболее полному сохранению подлинных элементов памятника, возвращению его исторического облика и приспособлению для современного использования предлагаются следующие виды работ:

- Реставрационный ремонт несущих конструкций (в необходимом объеме);
- Комплекс мероприятий по реставрации фасадов с воссозданием утраченных элементов декора и отделки.

- Комплекс ремонтно-реставрационных работ в интерьерах памятника с целью его приспособления под современное использование;

Вышеперечисленные методические направления работ по сохранению объекта культурного наследия должны быть отражены в следующих комплексах ремонтно-реставрационных мероприятий:

- Ремонтно-реставрационные работы по крыше.
- Ремонтно-реставрационные работы по перекрытиям (замена лаг по аналогичному сечению, замена чернового пола и устройство чистового покрытия).
- Реставрация штукатурных поверхностей фасада, включая расчистку от цементосодержащих слоев и разрушенных участков, с восполнением штукатурного слоя в местах утрат.
- Реставрация кирпичных поверхностей стен фасадов, включая обработку биозащитными составами.
- Реставрация штукатурного декора фасадов с восполнением в местах утрат.
- Реставрация гипсового декора фасадов (профилированные карнизные и межэтажные тяги, наличники и т.д.) с восполнением в местах утрат.
- Устройство линейного покрытия подоконных зон, межэтажных тяг, архитектурного декора.
- Воссоздание слуховых окон;
- Воссоздание кирпичного фронтона;
- Устройство приямков;
- Устройство крылец с комплексом подготовительных работ.
- Замена обшивки фронтона (огнебиозащитное покрытие, грунтование и окраска);
- Устройство организованного водостока.
- Замена, раскрытие и воссоздание оконных и дверных заполнений.
- Окраска штукатурных поверхностей фасада, штукатурного и лепного декора.
- Устройство отсечной гидроизоляции.
- Устройство отмостки.
- Воссоздание междуэтажных лестниц.
- Ремонтно-реставрационные работы в интерьерах.
- Устройство инженерных сетей.

При выполнении работ по прокладке инженерных сетей необходимо учитывать требования по сохранению объекта культурного наследия.

Ремонтно-реставрационные работы следует выполнять под научным и методическим руководством авторов проекта и соответствующим записям в «Журнале архитектурного надзора за производством реставрационных работ», оформленном в установленном порядке.

и) Перечень видов строительных и монтажных работ, ответственных конструкций, участков сетей инженерно-технического обеспечения, подлежащих освидетельствованию с составлением соответствующих актов приемки перед производством последующих работ и устройством последующих конструкций.

Акты на скрытые работы составляются на элементы, скрываемые последующими работами. Промежуточная запись о выполнении скрытых работ может производиться в журнале работ, а при завершении работ составляется акт.

При выполнении работ на бетонных и железобетонных конструкциях заказчик проверяет качество опалубки, ее соответствие рабочим чертежам, армирование по числу стержней и их расположению в пространстве, по маркам сталей, сертификаты арматуры и электродов. По окончании проверки составляется акт на скрытые работы.

Перечень основных видов строительных и монтажных работ, ответственных конструкций, подлежащих освидетельствованию и по которым необходимо составление актов приемки (актов освидетельствования скрытых работ) перед производством последующих работ и устройством последующих конструкций представлен ниже:

Крыша:

- Разборка рядового покрытия кровли;
- Разборка деревянных элементов конструкций крыши;
- Демонтаж существующего утеплителя;
- Воссоздание слуховых окон;
- Реставрация кирпичной кладки под мауэрлат;
- Устройство деревянных элементов конструкции крыши;
- Устройство гидропароизоляционного слоя под кровлю;
- Устройство контробрешетки;
- Устройство сплошной обрешетки;

- Устройство обрешетки с шагом;
- Покрытие деревянных конструкций кровли антисептиком;
- Устройство огнебиозащиты;
- Устройство пароизоляции чердака;
- Теплоизоляция чердачного перекрытия;
- Устройство фасонных элементов.

Фасады:

- Расчистка поверхностей стен фасадов от окрасочного и деструктированных слоев штукатурки;
- Усиление фундаментов (при необходимости);
- Гидроизоляция фундаментов;
- Реставрация (воссоздание утраченных) заполнений дверных и оконных проемов;
- Расчистка гипсового лепного декора;
- Воссоздание кирпичного фронтона;
- Устройство прямков;
- Замена деревянной обшивки фронтона (огнебиозащитное покрытие, грунтование и окраска);
- Докомпоновка изъянов и утрат гипсового лепного декора, заделка трещин гипсоизвестковой смесью;
- Подготовка и окраска гипсового лепного декора;
- Профилактическая биоцидная обработка фасадов;
- Реставрация кирпичной кладки стен методом вычинки;
- Реставрация кирпичной кладки методом инъектирования трещин;
- Устройство отсечной и обмазочной гидроизоляции;
- Обеспыливание поверхностей фасадов перед реставрацией штукатурной отделки грунтовкой глубокого проникновения;
- Реставрация штукатурных фасадов известково-песчаным раствором (стены гладкие);
- Реставрация штукатурных фасадов известково-песчаным раствором (профилированная поверхность);
- Обеспыливание поверхностей фасадов перед реставрацией шпатлевочного слоя грунтовкой глубокого проникновения;

- Подготовка гладких оштукатуренных поверхностей фасадов под дальнейшую окраску;
- Обеспыливание поверхностей фасадов грунтовкой глубокого проникновения;
- Отделка поверхностей фасадов синтетическим материалом (окраска);
- Устройство крылец с комплексом подготовительных работ.

Внутренние помещения:

- Демонтаж межэтажных деревянных перекрытий (в необходимом объеме), с устройством новых;
- Демонтаж неисторических перегородок;
- Демонтаж обветшавших заполнений дверных проемов с последующим устройством новых;
- Реставрация сводов цокольного этажа;
- Возведение утраченных перегородок;
- Восстановление инженерных сетей и оборудования здания.
- Отбивка штукатурки;
- Реставрация (воссоздание утраченных) заполнений дверных проемов;
- Реставрация лицевой поверхности кирпичной кладки;
- Воссоздание утраченного гипсового декора помещений (при необходимости);
- Обеспыливание грунтовкой глубокого проникновения перед оштукатуриванием поверхностей стен;
- Оштукатуривание поверхностей стен известково-песчаной штукатуркой;
- Обеспыливание грунтовкой глубокого проникновения перед подготовкой (шпатлевкой) оштукатуренных поверхностей;
- Подготовка гладких оштукатуренных поверхностей шпатлевкой для внутренних работ;
- Обеспыливание грунтовкой водно-дисперсионной перед окраской поверхностей стен;
- Окраска поверхностей стен краской акрилатной для внутренних работ за 2 раза;
- Устройство плиточного покрытия стен в санузлах, кухонных помещениях.
- Реставрация и воссоздание штукатурной отделки потолков, с последующей подготовкой и окраской.
- Ремонтно-реставрационные работы по перекрытиям (замена лаг по аналогичному сечению, замена чернового пола и устройство чистового покрытия).

к) Технологическая последовательность работ при возведении объектов капитального строительства или их отдельных элементов.

В данном пункте представлены технологические рекомендации по производству ремонтно-реставрационных работ. Для проведения работ предложены традиционные материалы, хорошо зарекомендовавшие себя в практике ремонтно-реставрационных работ. Все материалы подобраны в целях поддержания в эксплуатационном состоянии объекта культурного наследия без изменения его особенностей, составляющих предмет охраны.

Все работы выполняют в соответствии с требованиями Приказа №883н от 11 декабря 2020 г. «Об утверждении Правил по охране труда при строительстве, реконструкции и ремонте».

На все скрытые работы составляют акты. Все работы ведутся в соответствии с утвержденной «Технологией» и под руководством авторского надзора. Возможны дополнения в технологическом процессе, если по ходу ремонтно-реставрационных работ выявляются ранее не обнаруженные обстоятельства.

Работы по сохранению памятников каменного зодчества проводят на основании задания и разрешения на проведение указанных работ, выдаваемых органом охраны объектов культурного наследия, научно-проектной документации на проведение работ по сохранению объекта культурного наследия, согласованной в установленном порядке соответствующим органом охраны объектов культурного наследия, а также при условии осуществления технического и авторского надзора, государственного надзора в области охраны объектов культурного наследия за их проведением.

Состав и содержание научно проектной документации на проведение работ по сохранению объектов культурного наследия (объекта в целом, отдельного этапа или локальных работ) устанавливаются заданием на проведение работ по сохранению объекта культурного наследия и ГОСТ Р 55528.

Производство работ по сохранению объектов культурного наследия осуществляют аттестованные Минкультуры России в установленном законодательством порядке физические и юридические лица, имеющие лицензию на осуществление деятельности в сфере сохранения объектов культурного наследия. Непременным условием является опыт работы на объектах культурного наследия для специалистов с профильным образованием по направлению

реставратор памятников каменного зодчества: каменщиков и отделочников (штукатуров, маляров) не ниже 5 – 6 разряда.

Участие добровольцев (волонтеров) в работах по сохранению объектов культурного наследия осуществляется в порядке, установленном Федеральным законом "О благотворительной деятельности и добровольчестве (волонтерстве)", с учетом особенностей, предусмотренных постановлением Правительства Российской Федерации от 25 декабря 2019 г. № 1828 "Об особенностях участия добровольцев (волонтеров) в работах по сохранению объектов культурного наследия, включенных в единый государственный реестр объектов культурного наследия (памятников истории и культуры) народов Российской Федерации, или выявленных объектов культурного наследия". Все работы должны проводиться под руководством прораба или аттестованного специалиста.

Проведение работ по сохранению объектов культурного наследия является непрерывным технологическим процессом их изучения, проектирования, реставрации и поддержания в безопасном состоянии. При производстве работ по сохранению памятников каменного зодчества на все время ведения работ в обязательном порядке осуществляется научное руководство, в рамках которого, в случае необходимости, возникшей в процессе производства работ, и в результате открывшихся обстоятельств по уточнению или изменению проектных решений по согласованию с органом охраны объектов культурного наследия и заказчиком работ могут быть продолжены комплексные научные исследования памятника.

Для поддержания температурно-влажностного режима при сохранении объекта культурного наследия, требующего особых условий ведения работ (наличие живописи или уникальной декоративно-художественной отделки), а также для завершения технологических процессов, требующих положительных температурных значений для материалов и конструкций, устанавливается внешний тепловой контур.

Для качественного выполнения работ на фасадах их необходимо производить в тёплое время года при суточной температуре не ниже +5°C, в отсутствие сильного дождя и ветра. Все работы в интерьере следует проводить при температуре не ниже +8°C и относительной влажности не выше 70%. Температуру внутри памятника измеряют около наружных стен на высоте 0,5 м от пола.

Применение современных технологических методов, используемых в капитальном строительстве должно быть ограничено при производстве работ по

сохранению объектов культурного наследия и допускаться в случаях, не влияющих на сохранность облика памятника и утвержденного предмета охраны, а также в случаях, требующих отдельного обоснования при подготовке и согласовании проектной документации в установленном законодательством порядке. Сохранение подлинных фрагментов и элементов памятника в процессе производства работ по сохранению объектов культурного наследия является безусловным приоритетом.

Крыша.

Проектом предусмотрены ремонтно-реставрационные работы по существующей кровле, демонтаж кровельного покрытия, обрешетки, ремонтно-реставрационные работы по стропильной системе, с последующим устройством новой кровли с воссозданием слуховых окон, с покрытием из оцинкованной кровельной стали. Ремонтно-реставрационные кровельные работы не изменяют внешний облик здания, уклон кровли и ее цвет.

В соответствии с СП 48.13330.2019 "СНиП 12-01-2004 Организация строительства. Актуализированная редакция" до начала выполнения строительно-монтажных работ на объекте Подрядчик обязан в установленном порядке получить у Заказчика проектную документацию и разрешение на выполнение строительно-монтажных работ. Выполнение работ без разрешения запрещается.

До начала производства работ необходимо провести комплекс организационно-технических мероприятий, в том числе:

- назначить лиц, ответственных за безопасное производство работ, а также их контроль и качество выполнения;
- провести инструктаж членов бригады по технике безопасности;
- установить временные инвентарные бытовые помещения для хранения строительных материалов, инструмента, инвентаря, обогрева рабочих, приёма пищи, сушки и хранения рабочей одежды, санузлов и т.п.;
- обеспечить участок утвержденной к производству работ рабочей документацией;
- подготовить к производству работ машины, механизмы и оборудование и доставить их на объект;
- обеспечить рабочих ручными машинами, инструментами и средствами индивидуальной защиты;

- обеспечить строительную площадку противопожарным инвентарем и средствами сигнализации;
- подготовить места для складирования строительных материалов, изделий и конструкций;
- оградить строительную площадку и выставить предупредительные знаки, освещенные в ночное время;
- обеспечить связь для оперативно-диспетчерского управления производством работ;
- доставить в зону работ необходимые материалы, приспособления, инвентарь, инструменты и средства для безопасного производства работ;
- проверить сертификаты качества, паспорта на материалы, применяемые в процессе ремонтно-реставрационных работ;
- составить акт готовности объекта к производству работ;
- получить у технического надзора Заказчика разрешение на начало производства работ (п.4.1.3.2 РД 08-296-99*).

Разборка кровельного покрытия из асбестоцементных волнистых листов.

Разборку кровли из волнистых асбестоцементных листов начинают с установки переносных стремянок. Работы выполняет звено в составе двух рабочих, один из которых находится на кровле, а второй - на чердачном перекрытии.

Вначале листы освобождают от креплений. Если крепление осуществлено шурупами, то рабочий, находящийся на кровле, выворачивает их отверткой, а если шиферными гвоздями - то рабочий, находящийся на перекрытии, отгибает концы гвоздей и выбивает их молотком вверх, а рабочий, находящийся на кровле, ломиком-гвоздодером вытаскивает их. При этом лапу гвоздодера он опирает на край ходового мостика стремянки на специальную деревянную подкладку, низ которой выполнен по профилю разбираемых асбестоцементных листов.

Использование для спиливания головок гвоздей электродрели, в которой сверло заменено абразивным кругом, позволяет значительно повысить производительность труда и степень сохранности асбестоцементных листов.

После освобождения листов от крепления снимают элементы конька. Удалив четыре-пять коньковых элемента, снимают освободившиеся листы конькового ряда.

Так поступают до тех пор, пока не будет полностью разобран конек или листы конькового ряда. Далее рядовое покрытие разбирают горизонтальными рядами.

Элементы кровли, выполненные из кровельной стали (примыкания труб, карнизные свесы и др.), снимают после удаления асбестоцементных деталей.

Асбестоцементные детали и стальные элементы опускают на чердачное перекрытие, где их сортируют и после разборки обрешетки удаляют вниз.

Разборка обрешетки.

Обрешетку в зависимости от длины ее элементов разбирают одновременно в двух или трех соседних пролетах стропильных ног. Вначале на высоте 1,0...1,2 м от чердачного перекрытия срывают один - два бруска. Затем через образовавшееся отверстие разбирают нижележащие элементы обрешетки, после чего с подмостей - вышележащие.

После удаления обрешетки разбирают опалубку карнизных свесов, разжелобков, ендов, а также ригели, стропила, стойки и обшивку слуховых окон.

Разборка стропил.

При разборке стропил удаляют гвозди, болты и скрутки в местах сопряжения конструкций, затем разбирают врубки. Места складирования назначают с таким расчетом, чтобы опорами длинномерных конструкций служили стены здания, а не балки чердачного перекрытия.

Разборку наслонных стропил выполняют по принципу удаления свободно лежащего элемента, отсутствие которого не вызовет обрушения оставшейся конструкции. Очередной свободный элемент освобождают от креплений в местах сопряжения с другими элементами, стропят и подают вниз. Порядок разборки наслонных стропил следующий сначала удаляют подкосы (крепятся к стропильной ноге и нижнему опорному брусу), затем стропильные ноги (крепятся к мауэрлату, верхнему опорному брусу и между собой), верхний опорный брус (крепится к стойкам), стойки (крепятся к нижнему опорному брусу), нижний опорный брус и мауэрлаты (крепятся к стенам).

При разборке висячих стропил каждую ферму освобождают от продольных связей и оставленных брусков обрешетки, а затем осторожно опускают на чердачное

перекрытие. Разбирают ее только в горизонтальном положении. Допускается ферму стропить и для разборки опускать башенным краном вниз. При этом руководители работ устанавливают места строповки и определяют возможность перемещения демонтируемой конструкции без специальных усилений.

После проведения демонтажных работ стропильной системы разбирают существующий мауэрлат (при необходимости).

Разборка чердачного перекрытия.

При демонтаже чердачного перекрытия сначала удаляют засыпку, разбирают подборы (накат), подшивку потолка и балки. Засыпку, а на чердачных перекрытиях предварительно разрыхленную обмазку, собирают в контейнеры и опускают башенным краном вниз. Если нет башенного крана, то материалы от разборки удаляют по наклонным лоткам, предварительно смачивая водой.

Подшивку потолка отрывают ломиками от балок и сбрасывают на нижележащее перекрытие или оставляют опертой на перегородки. Балки перекрытия, пригодные для дальнейшего использования, разбирают в такой последовательности: подводят под балки временные опоры, освобождают концы балок, расширяя гнезда и отгибая металлические анкера, вывешивают балку на инвентарные подмости и отпиливают один из ее концов; вручную опускают обе части балки и удаляют их через оконные проемы. Вдоль несущих стен устанавливают подмости и освобождают концы балок, пробивая горизонтальные борозды в стенах. Затем выводят балки из гнезд, поворачивая их в горизонтальной плоскости.

Удаление балок осуществляется башенным краном или вручную через оконный проем. При производстве демонтажных и ремонтных работ зоны, опасные для нахождения людей, должны быть ограждены, иметь предупредительные надписи об опасности. Во избежание доступа посторонних лиц производственные территории и участки работ должны быть обнесены защитным ограждением высотой соответственно не менее 1,6 м. Ограждения, примыкающие к местам массового прохода людей, должны иметь высоту не менее 2 м и оборудованы сплошным защитным козырьком.

После проведения демонтажных работ произвести разборку завалов мусора и обрушенных конструкций внутри помещений памятника культурного наследия, с дальнейшим вывозом строительного мусора на полигон ТБО или на переработку на

соответствующие предприятия.

Устройство чердачного перекрытия.

Работы по замене балок чердачного перекрытия выполняются в следующей последовательности:

- разборка чердачного перекрытия;
- подготовка гнезд в стенах для опирания балок;
- монтаж балок перекрытия;
- заделка балок.

Перед монтажом несущих балок чердачного перекрытия подготавливают опорные поверхности очищая их. В проектное положение балки заводят под углом 15-20° к горизонту одним концом в заранее подготовленное гнездо. Затем балку приводят в горизонтальное положение и обратным движением устанавливают на место, выполняя её фиксацию. Поверх балок перекрытия уложить деревянный брус. После чего выполнить устройство досчатого настила чердачного перекрытия, подшивку потолка, произвести утепление чердачного перекрытия согласно рабочей документации.

Пароизоляция чердачного перекрытия.

Предусмотреть устройство пароизоляции чердачного перекрытия подкровельной и пароизоляционной полимерной тканью повышенной плотности.

Монтаж пароизоляции:

- Двухстороннее ламинирование не только обеспечивает высокие пароизоляционные свойства, но позволяет укладывать материал любой стороной;
- Материал крепится на внутреннюю сторону конструкции вплотную к теплоизоляции;
- Для большей эффективности швы пароизоляционного покрытия герметизируются;
- Пароизоляция препятствует чрезмерному движению пара через конструкцию, обеспечивая нормальную влаготехническую характеристику здания.

Утепление чердачного перекрытия.

Для утепления чердачного перекрытия принять жесткие гидрофобизированные теплоизоляционные плиты, изготовленные из каменной ваты на основе горных пород базальтовой группы, толщиной 150 мм.

Укладку плит следует производить в сухом состоянии на сухое, очищенное от загрязнений основание.

После утепления чердачного перекрытия предусмотреть устройство дополнительного слоя утеплителя из минеральной ваты толщиной 50 мм по периметру наружных стен здания.

Установка мауэрлата.

Научно-проектной документацией предусматриваются ремонтно-реставрационные работы по стропильной системе крыши. Необходимость полного или частичного разбора мауэрлата определить в процессе производства работ, с согласованием авторского надзора.

Устройство кровли начинается с укладки мауэрлата по верху несущих стен дома. По готовому мауэрлату укладываются балки перекрытия, которые должны скрепляться с брусом врубкой и дополнительно крепиться металлическими скобами к стене, после чего устанавливается стропильная система.

Мауэрлат укладывается на стену, предварительно просверленными отверстиями на выступающие из армированного пояса шпильки, после чего шпильки затягиваются гайками с шайбами. Балки мауэрлата, расположенные на противоположных несущих стенах должны быть параллельны друг другу, чтобы размеры всех стропильных ног были одинаковыми. В дальнейшем к мауэрлату будут крепиться стропильные ноги.

Укладка мауэрлата производится, начиная с верхней части чердачного перекрытия по гидроизоляционному материалу. Можно также подкладывать мауэрлат под стропила отдельными сегментами. По внутреннему и внешнему краю (в зависимости от конструкции стен) мауэрлат устраивают на верхний обрез стены. Чтобы избежать его сноса во время сильного ветра, не рекомендуется укладка в непосредственной близости от края наружной стены.

Сборка стропильных секций.

Стропильная система двускатной крыши состоит из ряда треугольных конструкций, которые скрепляются по верху коньковыми досками (брусом). Для подготовки стропильных ног к сборке необходимо на нижнем конце каждой стропильной ноги сделать вырез, чтобы стропильная нога опиралась на мауэрлат большей площадью. Вырез делается на $1/3$ ширины стропильной ноги.

Перед сборкой стропил нарезают заготовки, стараясь использовать материал так, чтобы количество отходов было минимальным. Соединение лучше не располагать ровно посередине, так как несущая способность ноги снижается, оптимальное расположение - треть от общей длины.

Стропила собирают согласно рабочим чертежам. Сборку стропильных секции проводят на земле, затем поднимают их наверх автомобильным краном и укрепляют боковыми подкосами, распорками.

Вначале все элементы раскладываются друг относительно друга так, как они будут располагаться в готовой секции. Тщательно подгоняются углы и зазоры. Затем гвоздями крепятся накладки к верхней части стропил, посередине ноги соединяются стяжками. В каждое гвоздевое соединение должно быть вбито не менее 5 гвоздей. К нижней части ног прикручиваются временные планки.

Установка стоек.

Сначала вдоль здания при помощи гвоздей крепится к перекрытию обрезная доска, выполняющая функции основания для стоек. Затем устанавливаются стойки с шагом от 90 до 120 см, верхнюю часть которых обвязывают. Крепление стоек к обвязке осуществляется скобами или гвоздями.

Установка стропильной системы.

Сначала монтируют фронтоны, являющиеся продолжением стен (при наличии). Затем устанавливают стропила в одной плоскости. Края должны быть выпущены наружу для защиты от дождя и ветра. Середину стропил необходимо соединить при помощи ригелей. Прогоны и стойки укрепляются при помощи подкосов.

Стропила поднимают постепенно. Сначала на 30° , затем при помощи страховки и тросов до 60° . На этом этапе на обратную сторону закреплённой с помощью тросов

конструкции прибиваются ригели и стяжки. Затем секция поднимается до вертикального положения, которое проверяется при помощи уровня и конструкция фиксируется болтами и уголками к прогону и к мауэрлату. В местах соединения стропил с мауэрлатом в стропилах устраивается врубка, которая препятствует скольжению стропильной доски.

Стропильные ноги следует располагать между шпильками, которыми крепится мауэрлат к стене дома, чтобы не создавать лишних проблем с местом врубки. Кроме этого стропила крепятся к балкам перекрытия подкосами, стойками и упорами. Верх треугольных конструкций укрепляется поперечными стяжками.

Расстояние между стропилами делается, исходя из размера теплоизолирующего материала, который укладывается между ними (при необходимости). Примерное расстояние между стропильными ногами 1,0-1,7 м. Стропилами регулируется величина свеса кровли.

После устройства стропильных ног, контробрешетки, обрешетки, монтажа слуховых окон – все деревянные конструкции обработать антисептиком-антипиреном при помощи аппарата аэрозольно-капельного распыления.

Затем обработать все деревянные конструкции огне-биозащитным составом, для обеспечения первой группы огнезащитной эффективности по НПБ 251.

Устройство кровли.

Под покрытие из листов стали на стропила укладывают гидроизоляционную пленку на основе высокопрочного полипропиленового полотна. Пленка должна монтироваться с провисом 2-3 см.

Затем производится монтаж контробрешетки из досок и обрешетки из досок с шагом 300мм.

Обрешетка под кровлю из листовой стали должна быть ровной, прочной, жесткой, без выступов и углублений. Между контрольной рейкой длиной 1 м и обрешеткой допускается просвет размером не более 5 мм. Перед монтажом вся древесина должна быть обработана огне-биозащитным составом.

Покрытие кровли начинается с установки вдоль свеса костылей, предназначенных для поддержания картин. Костыли прибивают к обрешетке через 700 мм друг от друга с выносом (свесом) от края обрешетки на 130-170 мм.

Все костыли должны быть уложены с одинаковым свесом, поэтому сначала прибивают два крайних костыля, причем один из гвоздей на каждом костыле забивают не полностью. Между этими гвоздями натягивают шнур, по которому определяют положения всех промежуточных костылей.

Проектом предполагается рулонная технология укладки оцинкованной кровельной стали. Технология называется так, потому что кровельные картины изготавливаются непосредственно на строительных площадках из металла, доставленного в рулонах, и могут иметь практически любую длину. Именно это позволяет избежать поперечных (лежачих) фальцев и, соответственно, основных мест протечек.

Картины соединяют между собой по длинной стороне - стоячими (гребневыми) фальцами, а к обрешетке крепят с помощью кляммеров.

Соединение кровельных картин осуществляется, как правило, в двойной стоячий фальц. Для обеспечения полной непроницаемости соединений фальц может быть уплотнен силиконовым герметиком.

Наиболее сложные участки стальной кровли - воротники вокруг вентиляционных каналов. Его лучше изготовить заранее - все работы можно выполнить внизу, на верстаке, и кровельный лист с готовым воротником включить в общее покрытие.

Вслед за покрытием скатов кровли производят покрытие разжелобков от конька к свесу. Собранную в мастерской и поданную на крышу в свернутом виде полосу разжелобка развертывают и укладывают на место так, чтобы продольные кромки ее подходили под края рядового покрытия скатов, которые обрезают ручными ножницами по границам разжелобка. Затем края разжелобка соединяют с краями рядового покрытия лежачим фальцем, отогнутым в сторону разжелобка, с окончательным уплотнением фальцев киянкой.

После соединения с рядовым покрытием верхний конец разжелобка, примыкающий к коньку, обрезают по форме конька, а нижний, примыкающий к настенному желобу - параллельно направлению желоба с оставлением кромки для фальца. Затем разжелобок соединяют с коньком гребневым фальцем и с настенным желобом - лежачим фальцем, отогнутым в сторону желоба (по направлению стока воды).

Фальцы, которыми соединены листы разжелобка между собой и с рядовым покрытием кровли, должны быть промазаны суриковой замазкой.

Устройство водосточных труб и воронок.

Устройство и навешивание водосточных труб выполняется строго по ГОСТу 7623-84. Монтаж произвести по окончании ремонтно-реставрационных работ на фасадах здания.

Обечайку трубы соединяют с лотками настенных желобов заклепками. Вертикальные швы труб выполняют двойным фальцем шириной не более 10 мм.

Установку водосточных труб производят строго вертикально на расстоянии не менее 120 мм от стены и укрепляют в стременах, забиваемых в стену на глубину 120 мм через 1,3-1,4 м по высоте.

Отводы от воронок и выпускные колена (отметы) выполняют из коротких звеньев труб, соединенных под углом 112° или 136°; выходные отверстия отметов должны находиться над поверхностью земли не выше 40 см.

Реставрация сводов цокольного этажа.

Проектом реставрации кирпичных сводчатых перекрытий должны быть предусмотрены следующие виды работ:

- Механическая расчистка поверхности сводов от остатков деструктированного раствора и кирпича, составление дефектной ведомости на повреждения, объемы вычинки и докомпановки сводов.
- Перекладка аварийных (обрушенных) участков сводов, вычинка отдельных фрагментов кирпичной кладки.
- Реставрация швов кирпичной кладки монтажным составом.
- Реставрация трещин кирпичных сводов методом инъектирования.

До начала возведения кирпичной кладки сводов следует выполнить следующие организационно-подготовительные мероприятия и работы:

- должны быть закончены все работы по реставрации несущих стен сводов;
- приняты по акту опорные пяты;
- завезены и складированы строительные материалы, инвентарные приспособления, тара и инструменты;
- установлены и приняты по акту переставные поддерживающие леса согласно рабочему проекту;

- изготовлена шаблон-опалубка и шаблон-угольник;
- подготовлен и разбит фронт работ на захватки;
- проведен инструктаж рабочих по охране труда;
- рабочие должны быть обеспечены технологической документацией.

В состав работ по кладке кирпичных сводов входят:

- установка подмостей (строительных лесов) и шаблона-опалубки;
- подача кирпича и раствора для кладки сводов;
- кирпичная кладка сводов;
- равномерное опускание шаблона-опалубки с помощью клиньев.

Кружала следует изготавливать чуть более выпуклыми, завышая проектную отметку с учетом будущей осадки кирпичной кладки. Для пролета в 6 м завышение должно составлять около 2 см, для пролета в 10 м - около 7 см. В случае при пролете в 4,5 метра превышение кружала составит 2 см.

Для обеспечения равномерности напряжений в больших сводах необходимо возводить их достаточно мобильно, чтобы цементно-песчаный раствор не успевал полностью набрать прочность во всех его элементах до момента ослабления кружал. Данным образом достигается жесткость и монолитность свода, способного к восприятию нагрузок.

Кирпичи и камни, применяемые для кладки сводов, перед укладкой увлажняются. Верхняя поверхность тонкостенных сводов, выложенных на цементных растворах, должна защищаться в жаркую погоду от воздействия солнца и увлажняться в течение первых трех суток после окончания кладки. Своды и арки при загрузке в более ранние сроки должны выдерживаться в опалубке.

Кладка сводов на каждой захватке ведется одновременно с двух сторон от начала к вершине с тщательной перевязкой швов. Кирпич укладывают «на ребро» поперечными рядами заклинивается. Швам при кладке сводов придают клинчатую форму, где толщина шва внизу не менее 5 мм, а вверху не более 25 мм. Радиальное положение шва контролируется шаблоном-угольником.

Запас кирпича на рабочем месте должен соответствовать 2 - 4-х часовой потребности в них. Ящики с раствором устанавливают напротив рабочего места каменщика.

Операции по кладке свода выполняются в следующей последовательности:

- разметка места укладки кирпичей по опалубке;
- подача кирпичей и раскладка их на шаблоне-опалубке;

- перелопачивание, подача, расстиление и разравнивание раствора для кладки свода в объеме захватки;
- кладка свода;
- выверка кладки;
- заливка жидким раствором верхней поверхности свода;
- расшивка швов нижней и торцевых поверхностей свода и протирка кладки ветошью.

При кирпичной кладке сводов используются следующие приемы труда:

- при разметке места укладки кирпичей по опалубке каменщик К1 с помощью метра и карандаша наносит отметки места укладки каждого ряда кирпичей с учетом толщины шва, а каменщик К2 лопатой подготавливает раствор к кладке;
- при кладке свода каменщик К1 правой рукой при помощи кельмы расстиляет раствор, левой рукой подносит кирпич к месту укладки, укладывает его на подготовленную постель, осаживая кирпич постукиванием кельмы. Каменщик К2 производит раскладку кирпича по опалубке;
- в процессе кладки каменщик К1 следит за правильностью перевязки рядов, с помощью метра контролирует толщину шва, а перпендикулярность каждого выложенного ряда проверяет угольником. Допущенные отклонения устраняют кладкой последующих рядов. Швы должны быть заполнены раствором полностью. Каменщик следит также за лицевой поверхностью кладки - рисунком перевязки, качеством кирпича, его цветом и оттенком.

После выполнения кладки на захватке распалубливание осуществляется через сутки выдерживания кладки на опалубке, при этом необходимо обращать особое внимание на равномерность опускания шаблона-опалубки на клиньях, избегая выпадения кирпича из выложенной части свода или арки.

После завершения всех работ по кирпичной кладке сводов комиссией в составе мастера или бригадира и представителя службы контроля качества строительной организации проверяется качество выложенной кладки и составляется акт приемки работ.

Отклонения размеров опалубки сводов от проектных не должны превышать: по стреле подъема в любой точке свода 1/200 подъема, по смещению опалубки от вертикальной плоскости в среднем сечении 1/200 стрелы подъема свода, по ширине волны свода - 10 мм.

Реставрация и воссоздание лицевой поверхности кирпичной кладки.

Разрушение кирпичной кладки стен и сводов происходит по многим причинам: при их постоянном или периодическом увлажнении, изменении эксплуатационных нагрузок, подвижке основания фундаментов и т.п. В результате происходит нарушение цельности кладки, появляются трещины, сдвиги, просадки, различного рода деформации, зачастую приводящие к обрушениям. В подобных случаях необходимо выполнить временные противоаварийные конструкции: контрфорсы, подпорки, подставки, кружала и т. п. Стабилизировав эти процессы, можно переходить к изучению причин появления разрушений и проведению работ по их устранению. И только после этого целесообразно приступить к реставрации или воссозданию разрушенных участков кирпичной кладки.

Случаи, когда кладку считают аварийной:

1. Кирпичи или блоки кладки нависают и угрожают падением.
2. Кладка отклонена от вертикали более чем на $1/200$ высоты стены или $1/3$ толщины кладки.
3. Кладка выпучивается (выпирает из плоскости стены) более чем на $1/200$ высоты деформированного участка или $1/3$ толщины кладки.
4. Трещины пересекают четыре и более рядов кладки.
5. Повреждения кладки имеют глубину более 2 см.
6. Наблюдается расстройство или расслоение рядов кладки.

При реставрации кирпичной кладки преимущественно применение консервативных методов: докомпоновка, вычинка, инъекционное укрепление, предполагающие сохранение структуры и внешнего вида кладки. Введение каких-либо усиливающих элементов в кладку (железобетонных, стальных, композитных и иных) выполняют только при отдельном обосновании и согласно индивидуально разработанным техническим и технологическим решениям.

Реставрация кирпичной кладки предполагает ведение работ вручную, по отдельным захваткам (небольшим участкам поврежденной и ветхой исторической кладки) с тщательностью и аккуратностью во избежание разрушений фрагментов исторической кладки.

В ходе реставрации кирпичной кладки допускается выполнять ручную обработку (очистку, подтеску, разверстовку и т.п.) как исторического, так и

современного реставрационного кирпича. При этом используют исключительно ручной инструмент.

Реставрация кирпичной кладки производится на участках поверхности с полностью удалённым штукатурным слоем, красочным и иным видом отделки, на участках с расчищенных от разрушенного кладочного раствора, а также в местах трещин и местах планируемого проведения реставрационных работ. Слои штукатурной отделки удаляются при помощи скрапелей. Очистка поверхности кладки от остатков штукатурного раствора, разрушенного кирпича и шовного раствора производится при помощи металлических щёток и кистей.

Реставрации подлежит поверхность кладки с вывалами кирпича, разрушениями поверхности кирпича, наличием трещин в кладке, разрушением и утратами шовного заполнения. В местах, подверженных увлажнению, необходимо выполнить расчистку поверхности кладки стен от биопоражений, обессоливание кладки и блокировку солей.

Общий перечень мероприятий, проводимых при реставрации кирпичной кладки:

1. Расчистка поверхности кладки от разрушенного разрушенного материала, домостиковок кирпича на цементной основе, отслоившихся наружных слоев кирпича.
2. Расчистка поверхности кирпича от натёков различной природы, корковых загрязнений с помощью смывок различной природы и составов.
3. Расчистка и расшивка швов кирпичной кладки.
4. Промывка поверхности после расчисток водой с добавкой поверхностно активного вещества.
5. Расчистка поверхности кладки от биопоражений.
6. Проведение работ по обессоливание кладки и блокировке солей.
7. Проведение работы по инъектированию статических трещин для дальнейшей реставрации кладки.
8. Выполнение вычинки кладки кирпичом - старым кирпичом от разборки, либо новым кирпичом с размерами и фактурой старого кирпича.

При удалении значительных по площади участков кирпичной кладки, подлежащей вычинке, выполняются мероприятия по стабилизации.

I. Комплексная расчистка кладки.

а) Воздушно-абразивная очистка (СВАО):

Воздушно-абразивный метод расчистки применяется на лицевой поверхности кирпича (за исключением глазурованного) и позволяет удалять практически все виды загрязнений, в том числе трудноудаляемые в виде лакокрасочных покрытий, сажаемых загрязнений, остатков строительных растворов.

Для выполнения данной очистки применяется оборудование, обеспечивающее напор воздушно-абразивной струи низкого давления с тангенциальным воздействием на очищаемую поверхность. Применение стандартных аппаратов напорного типа для выполнения расчистки запрещено.

Рекомендуется для подбора вида абразивного материала и режимов очистки выполнять очистку пробных участков.

Технологией проведения работ по расчистке предусмотрены следующие основные операции: подготовка абразива, загрузка пескоструйного аппарата, очистка и сбор абразива, удаление пыли с поверхности обдувкой сжатым воздухом.

б) Механическая очистка кладки:

Данный вид расчистки выполняется в том случае, если применение воздушно-абразивной очистки (СВАО) невозможно, а также для удаления с поверхности кирпичной кладки ремонтных мастиковок или накрывочных слоев, выполненных растворами на основе цемента.

Перед проведением работ по механической расчистке кладки проводится диагностика состояния кирпича методом акустического зондирования (простукивания) для определения зон разрушения и расслоения кирпича.

Удалению подлежат:

- цементные докомпоновки с поверхности кладки;
- деструктурированные слои кирпича - осыпание, отслоившиеся крупные фрагменты;
- кирпичи, по своим характеристикам не соответствующие оригинальному материалу.

Очистка производится путем аккуратного скалывания слоев разрушенных материалов с использованием ручного инструмента. При производстве данной операции не допускается сильное ударное воздействие. Расчистка поверхности завершается при выходе до плотных здоровых слоев кирпича без признаков разрушения. Поверхность считается полностью очищенной и готовой для работы по реставрации кирпича при наличии чистой поверхности кирпичной кладки (в местах утрат).

Расчистка швов кладки производится вручную, тонко заточенными скrapелями до плотного раствора.

в) Химические методы очистки поверхности кладки:

После проведения воздушно-абразивной или механической расчисток поверхности кирпичной кладки от разрушенной штукатурной отделки, разрушенных слоев кирпича и кладочного раствора и различного рода напылок, на реставрируемых участках поверхности рекомендуется выполнить расчистку от поздних трудноудаляемых загрязнений, а также известкового и цементного налета, красочных составов и т.д.

г) Удаление красочных составов:

Удаление красочных слоев необходимо выполнять с большой аккуратностью, не травмируя поверхность. Для удаления краски с поверхности используются следующие материалы и инструменты: смывка «АФТ-1», вода водопроводная, кисти щетинные, спирт этиловый, ацетон технический, растворитель 646, деревянные шпатели разных размеров, мешки пластиковые для складирования и транспортировки отходов, ветошь.

Поверхность механически очищают от слоев слабо держащейся старой краски с большой аккуратностью с помощью щетинных кистей различной конфигурации. Смывка наносится на поверхность шпателем слоем 1-3 мм с равномерным распределением по очищаемой поверхности.

Для более эффективного действия смывки и при сильном (выше 300°C) нагреве поверхности обработанную смывкой поверхность укрыть тонкой полиэтиленовой пленкой. Через 6-48 часов (зависит от типа смывки и состояния краски) разрушенную разрушенную краску очищают шпателем вручную. Операцию повторяют, добиваясь расчистки поверхности до чистой поверхности. После контакта смывки, поверхность должна быть тщательно обработана смесью ацетона со спиртом или уайт-спиритом для удаления с поверхности остатков смывки.

д) Устранение легкоудаляемых загрязнений:

Очистка поверхности от легкоудаляемых загрязнений производится с помощью моющего средства, представляющего собой комбинацию ПАВ.

Материал на поверхность наносится комбинированно: с помощью распыления и с помощью кистей. Моющий раствор выдерживается на поверхности в течение 10-15 минут. Участки с более плотными загрязнениями обрабатываются препаратом с помощью кистей при сбивании ПАВ в пену. Время экспозиции моющего средства на поверхности составляет от 15 до 30 минут (в зависимости от интенсивности загрязнения).

Удаление моющего раствора с загрязнениями осуществляется путём двукратной промывки поверхности распылённой струёй воды при давлении на выходе из сопла не более 2 атм.

е) Расчистка поверхности кладки от биологических поражений:

Для очистки поверхности от биопоражений, водорослей, лишайников рекомендуется применять биоцидные препараты, установленные проектом реставрации и приспособления.

После механического удаления следов биопоражений всех видов можно приступать к биохимической обработке поверхности. Рекомендуется выполнить лабораторный анализ состава биопоражений с определением их вида. Проведение позволяет подобрать наиболее эффективные биоцидные препараты.

После промывки поверхности чистой водой последняя высушивается естественным способом до уровня влажности 1-3 %. На сухую поверхность наносится рабочий раствор биоцидного препарата. Подготовленные растворы наносятся на зоны поражения с захватом не менее 1 м по радиусу окружности зоны без видимых поражений.

Для уничтожения видимых остатков микромицетов, окрашивающих поверхности, например, зеленых водорослей, рекомендуется последовательно использовать средства, содержащие хлорноватистую кислоту, для предварительной санации и обесцвечивания органических остатков и средства, обладающие фунгицидными и альгицидными свойствами, для предотвращения развития биологического поражения в дальнейшем (биоцидный раствор согласовать с авторским надзором).

В случае если биологическое поражение не приводит к окрашиванию поверхностей, биоцидная обработка поверхности кладки должна состоять только из нанесения биоцидного состава широкого спектра действия.

Биоцидный раствор наносится в соответствии с рекомендациями производителя материала. Температура основы и воздуха должна быть выше +5°C в течение суток при нанесении и до 5 суток после нанесения.

ж) Обессоливание кладки и блокировка солей:

При наличии на кладке высолов рекомендуется провести лабораторное исследование их химического состава. Оно позволяет узнать количество содержащихся в кладке сульфатов, нитратов, солей и влаги.

Технология предусматривает операции по удалению и стабилизации солей в поверхностных слоях кирпичной кладки перед выполнением работ по восполнению утрат поверхностного слоя. Работы проводятся на поверхностях с повышенной солевой нагрузкой, а именно:

- содержание сульфатов более 0,5 % по массе;
- содержание хлоридов более 0,3 % по массе;
- содержание нитратов более 0,1 % по массе.

Выполнение работ производится путём удаления солей с использованием компрессов и перевода солей в соединения, нерастворимые в воде.

Операция по удалению солей производится следующим образом:

Поверхность обметается от видимых солевых частиц с помощью щетинной кисти или жесткой капроновой щетки. Операция выполняется всухую, без применения воды. Обессоливание кладки выполняется с помощью компрессов из измельченной в виде пульпы белой фильтровальной бумаги или целлюлозы. Для этого необходимо прокипятить в течении 2-х часов измельченную бумагу из расчета 100 г на 1 литр воды в эмалированной посуде, разбить в миксере на волокна с водой (3 ст. ложки на 250 мл воды). Готовую пульпу слегка отжать и нанести на поверхность кладки, оставить до полного высыхания и затем осторожно удалить с помощью шпателя.

Снижение засоленности кирпича определяют с помощью количественного анализа. Процесс обессоливания повторяют до достижения допустимых значений засоленности, т.е. по сульфатам менее 0,5%, при этом влажность кладки должна иметь значение менее 4%.

Операция по стабилизации солей производится как дополнительная операция в зонах с высоким содержанием соли. Производится механическое удаление солей, без какого-либо увлажнения поверхности. Через 24-48 часов производится обработка поверхности антисолевыми блокираторами.

II. Восстановление целостности кирпичной кладки:

После проведения расчисток, био- и противосолевой обработки следует восстановить целостность кладки, фрагментированной деформационными трещинами.

Одним из самых распространенных видов разрушения кладки стен, сводов и арок являются деформационные трещины. Об опасности их раскрытия можно судить по состоянию устанавливаемых на них так называемых контрольных маяков. Они представляют собой прямоугольные накладки, выполненные из цементного раствора или из гипса (при установке внутри помещения). На них до схватывания раствора проставляют месяц и год установки и в течение определенного времени контролируют их состояние. Если маяки сохраняются целыми, то это свидетельствует о том, что трещина, на которую он установлен, стабилизировалась и ее дальнейшее раскрытие не происходит.

а) Химическое укрепление материалов кладки:

Проводится на участках деструкции кладки, имеющей признаки расслоения, разуплотнения структуры кирпича. Для укрепления применяются камнеукрепляющие составы промышленного производства на основе эфиров кремневой кислоты.

Состав наносится на сухую поверхность кистью, валиком, распылением или при помощи шприца до полного насыщения камня.

Важным условием эффективной работы камнеукрепляющего состава является его проникновение на всю глубину разрушенной, деструктированной зоны до прочных участков массива камня.

Поверхностная обработка приводит к формированию корки, что отрицательно сказывается на дальнейшей эксплуатации материала.

Работы по восстановлению деструктированных материалов следует проводить не ранее, чем через 7-14 дней после нанесения камнеукрепляющего состава (зависит от условий применения и рекомендаций производителя материала).

б) Инъектирование кирпичной кладки:

Приведенная ниже технология приемлема только для консолидации кладки, деформации которой стабилизированы и не имеют развития.

После проведения всех необходимых работ по подготовке открытой кирпичной кладки к реставрационным процессам по воссозданию вида исторической кладки, выполняются работы по инъектированию статических трещин – нагнетание под давлением жидкого раствора в трещины и пустоты.

Неширокие трещины (с раскрытием до 5 мм), как правило, просто заделываются известково-цементным раствором при его тщательном уплотнении. При зачеканке трещин используется следующий раствор:

- известь (тесто) -2,0 об. части;
- портландцемент М500(серый) -0,75 – 1,0 об. часть;
- песок строительный -6,0 – 6,5 об. частей.

Трещина до заделки обязательно должна быть очищена от пыли, грязи, сора и промыта водой. Если трещина имеет большую ширину раскрытия (с раскрытием более 5 мм, но менее 10 мм), тогда в раствор добавляется кирпичный бой.

В кладке, предназначенной для инъекционного укрепления, намечают и маркируют места расположения естественных или искусственных (высверливаемых) скважин для установки инъекционных пакеров. При скрытых трещинах (расслоение кладки параллельно ее лицевой поверхности) скважины намечаются с лицевой поверхности кладки в шахматном порядке с расстоянием между ними в 60-100 см в зависимости от величины раскрытия трещин.

Глубина залегания трещин в толще кладки определяется пробным сверлением или штраблением кладки.

Полости заполняются методом инъектирования растворами, приготавливаемыми на месте производства работ по следующему рецепту:

- известь гидратная 1-го сорта - 1 об. ч.;
- портландцемент М 400 -500 -1 об. ч.;
- микрокальцит МК-150 -1 об. ч.;
- цемянка (фракция 0-0,14 мм) -1 об. ч.;
- вода до консистенции жидкой сметаны.

При наличии на укрепляемых участках фресковой живописи применение цемента для инъектирования кладки исключается полностью.

При открытых трещинах, расположенных сравнительно далеко друг от друга и не соединяющихся между собой (50 см и более), скважины располагают в самих трещинах на расстоянии, зависящем от глубины раскрытия:

- с раскрытием более 10 мм -1,0 -1,5 м;
- с раскрытием более 5- 10 мм - 0,5 -1,0 м;
- с раскрытием менее 5мм -0,3-0,5м.

При наличии сети разветвленных трещин естественные и искусственные (высверленные) скважины для инъекционных трубок располагают в шахматном порядке с максимально возможным использованием естественных скважин в трещинах. Среднее расстояние между скважинами - 0,5- 0,7 м. Строгое соблюдение шахматного порядка не обязательно. Открытые трещины с лицевой и тыльной поверхности кладки заделываются на глубину 1-2 см раствором следующего состава:

- известь-тесто - 2,0;
- портландцемент серый М-400 (или белый для белокаменной кладки) – 2,0;
- цемзянка (или белокаменная крошка для белокаменной кладки) -2,0;
- песок – 3,023

На тыльной стороне скважины оставляются контрольные отверстия (скважины) на расстоянии 1,0-1,5м друг от друга. При наличии в кладке скрытых либо мелких трещин, а также при инъекционном армировании кладки производится сверление скважин. В открытых трещинах допускается пробивание скважин скаarpелью. В расслаивающейся кладке со скрытыми трещинами сверление производится на глубину залегания трещин.

Инъекционные отверстия очистить от осыпавшегося материала и пыли промышленным пылесосом или продуть с использованием пневматического оборудования. При продувке прочистить каналы на всю глубину. Ввести в шпур инъекционный пакер, при необходимости зачеканить его гипсовым раствором. Инъецирование любого участка кладки начинают с нижнего ряда скважин. Нагнетание раствора в каждую скважину производится непрерывно с умеренной скоростью подачи раствора. Соседние и вышерасположенные трубки при появлении в них раствора временно заглушаются деревянными пробками. Нагнетание раствора производится «до отказа».

Конечное давление нагнетания – 0,5-0,8 Мпа, а в самой скважине (трещине) образуется столб плотного раствора. Места прорыва раствора из массива кладки

временно заделываются гипсовым раствором. Нагнетание раствора на время схватывания гипса (5-10 мин.) приостанавливается. Небольшие утечки инъекционного раствора могут быть заделаны сухим гипсом.

Повторное инъецирование проводится на следующий день в скважины с наибольшим расходом инъекционного раствора, т.к. при больших объемах, заполняемых раствором в один прием, возможно образование усадочных трещин.

Контрольное инъецирование применяется для определения качества работ. Решением приемочной комиссии просверливаются дополнительные скважины в произвольно выбранных местах кладки. По объему израсходованного раствора определяется степень заполнения трещин в сравнении со средним объемом расхода инъекционного раствора на одну скважину. Инъекционные пакеры удаляют из скважин по окончании нагнетания и контрольного инъецирования.

Поверхность кладки по окончании работ очищается от гипсового раствора вручную, с помощью скребка, шпателя. Углубления от трубок заделывают раствором после проведения контрольного инъецирования. Подтеки инъекционного раствора на поверхности кладки должны быть либо тотчас смыты струёй воды, либо осторожно очищены вручную скребком или шпателем после высыхания раствора.

Инъекционные работы следует производить при температуре воздуха не ниже +5°C и заканчивать не позднее, чем за месяц до наступления осенних заморозков. В зимний период инъекционные работы можно вести только на внутренних элементах конструкций отапливаемых зданий (арки, колонны, утепленные своды). В весенний период инъекционные работы следует начинать после полного оттаивания кладки до температуры выше +5 С.

в) Восполнение утрат кирпичной кладки:

Исходя из состояния лицевой поверхности кирпичной кладки методикой предусматриваются следующие методы реставрации:

1. Перекладка участков лицевой кладки и дополнение в местах значительных утрат кладки.
2. Вычинка кирпичной кладки в местах утрат кирпича толщиной более 1/4 кирпича.
3. Домастиковка поверхности кирпича при утратах до 1/4 толщины кирпича.

Выполнение перекладки разрушенных и аварийных участков:

При производстве работ влажность кладки не должна превышать 3-7%. Поэтому участки, имеющие влажность выше этих значений, должны быть просушены естественной или принудительной сушкой.

Принудительная сушка осуществляется с помощью тепловентиляторов с обязательным периодическим измерением влажности материалов кладки. Просушивание кладки осуществляется только в дневное время, на ночь тепловентилятор отключается.

Производится переборка участков кирпичной кладки, находящейся в аварийном состоянии. Удаление кирпичей, отслаивающихся от поверхности, выполняется вручную и с использованием скarpели и молотка. Кирпичи в процессе разборки расчищаются от остатков раствора и сохраняются для последующего использования.

Поверхность кирпичной кладки перекладывается с помощью кладочного раствора на сложных вяжущих. Растворы на основе сложного вяжущего могут быть приготовлены непосредственно на строительной площадке, либо может быть использована готовая строительная смесь.

Для восполнения крупных утрат используется кирпич, удовлетворяющий требованиям ГОСТ 530-2007 либо исторический старый кирпич. В качестве кладочного раствора рекомендуется использовать - раствор кладочный, известково-цементный, М50, ПкЗ, ГОСТ 28013-98.

При приготовлении строительного раствора на площадке рекомендуется придерживаться следующего соотношения компонентов в составе раствора:

- известь гидратная - 3 об. части;
- портландцемент. М-400 - до 1 об. части;
- песок карьерный - 15-16 об. частей.

Для приготовления строительных растворов в качестве вяжущего используется известь строительная воздушная кальциевая порошкообразная гидратная (гашеная) первого сорта. В качестве наполнителя применяется кварцево-полевошпатовый карьерный песок крупностью до 1мм без примесей глинистых минералов.

Для вычинки кирпича готовится гнездо с удалением оставшихся разрушенных частей кирпича или дефектных кирпичей и удалением шовного раствора.

Образовавшиеся «гнезда» очистить, хорошо смочить и вставить необходимого размера кирпичи на раствор. Работы вести небольшими участками на глубину в 1 кирпич с применением системы перевязки и порядовки, принятой в сохраняемых участках стен. При проведении работ по вычинке арочных перемычек или сводов, при необходимости, кирпич подтесывать.

Восполнение крупных утрат кирпича, потерявшего более ¼ своей толщины (вычинка):

Для вычинки рекомендуется использовать исторический кирпич по размеру, фактуре и цвету кирпича, использовавшегося для возведения кладки либо использовать новый кирпич «под старину».

Применяемый для реставрационных работ кирпич не должен содержать водорастворимых солей и живых спор мхов, плесени и грибков, иметь следов пережога. Кирпич не должен иметь поверхностных и структурных трещин, а также сколов, которые не позволяли бы использовать этот кирпич для полноценного воссоздания объёма или геометрии кладки. Весь отбракованный кирпич должен быть высушен до уровня влажности в 3-7%, желательно естественным путём, и храниться в сухом месте.

Допускается отбраковка кирпича по состоянию лицевой стороны, на ложковую и тычковую стороны, а также на кирпич, предназначенный для изготовления из него вставок разной (требуемой) толщины. Установка кирпича производится на известковый, либо сложный раствор (с добавлением 5-7% цемента). Состав строительного раствора на площадке тот же, что и при перекладке разрушенных и аварийных участков.

Для вычинки возможно использовать вставки лекального кирпича, изготовленного из старого кирпича толщиной не менее 3-4 см.

Восполнение мелких утрат:

Данная операция производится с целью воссоздания цельной поверхности кирпичной кладки. Выполнение работ по воссозданию поверхности кирпича производится для бездефектного нанесения слоя отделки на основе специальных растворов. Восполнение (докомпоновка) производится минеральными составами, специально разработанными для этих целей. Восполнение мелких утрат (сколов, отверстий, зон локальной деструкции) производится после выполнения работ по

удалению поздних восполнений из материалов, не соответствующих историческому облику кладки и очистке поверхности керамики.

Необходимо отколоть или отделить под углом повреждённые места на глубину 3 мм. Удалить все слабые и повреждённые места в общей зоне со всех сторон.

Просверлить отверстия диаметром 8 мм в местах, повреждённых более чем на 3 см в глубину для дальнейшей установки армирующих элементов.

Вмонтировать пластмассовые дюбеля в предварительно очищенные отверстия. Ввинтить в подготовленные дюбеля крепёж из нержавеющей стали с зазором от основы 1-1,5 см. Для соединения крепежа следует использовать проволоку из нержавеющей стали.

Произвести очистку запылённой основы продувкой воздуха давлением до 5 бар. Перед нанесением докомпоновочного состава поверхность необходимо хорошо смочить водой.

На реставрируемую поверхность с помощью кисти нанести тонким слоем приготовленный грунтовочный состав. Через 15-20 минут нанести состав домазки. Докомпоновочную смесь наносить шпателем, постепенно полностью заполняя утрату в кирпиче. Толщина слоя должна быть не более чем 2 см за одно нанесение. При многослойном нанесении первый слой выдерживается в течение 24 часов.

Все исправления на поверхности производить через 15-20 минут. В течение первых 4-х часов домазки следует защищать от дождя и прямого попадания солнечных лучей. После твердения на поверхности заделок не должно быть волосяных трещин, наплывов, неровностей и т.п. Все докомпоновки должны быть прочно сцеплены с отреставрированным материалом и соответствовать его форме, профилю, фактуре.

Для качественного выполнения работ необходимо использовать следующие материалы:

- известь-тесто или известь-пушонка - ГОСТ 9179-77;
- портландцемент М500 (серый) - ГОСТ 10178-77;
- портландцемент М400 (белый) - ГОСТ 965-78;
- песок строительный крупностью до 1,25 мм. - ГОСТ 8736-77;
- цемянка фракции от 0,14 до 2,0 мм.

Цемянка готовится из кирпича ГОСТ 530-83. В цемянке следует отсеять пылевидную фракцию.

При использовании извести - пушонки её необходимо перевести известковое тесто не менее чем за 5- 7 дней до начала работ. Рекомендуется использовать известь-пушонку только первого сорта.

Применение для работ известково-песчаной смеси не допускается, т.к. количество извести в ней колеблется от 5 до 15%, а песок содержит 10% глины и крупные включения.

г) Восстановление кладочных швов:

Перед началом работ рекомендуется исполнить пробный участок, чтобы убедиться, что цвет, прочность и адгезия шва к основанию соответствует требованиям.

Работы выполняются с использованием минеральных растворов, аналогичных по внешнему виду и свойствам историческому материалу.

Для восполнения утрат шовного раствора на исторических участках кладки на строительной площадке изготавливается известковый, либо сложный раствор (с добавлением до 5% цемента).

При приготовлении строительного раствора на площадке рекомендуется придерживаться следующего соотношения компонентов в составе раствора:

- известь гидратная 1 сорта -1 об. части;
- песок кварцевый -2-3 об. части;
- портландцемент. М-400 -до 5% от массы связующего;
- вода - до консистенции раствора «густая сметана».

Для приготовления строительных растворов в качестве вяжущего используется известь строительная воздушная кальциевая порошкообразная гидратная (гашеная) первого сорта. В качестве наполнителя применяется кварцево-полевошпатовый карьерный песок крупностью до 1мм без примесей глинистых минералов.

Рекомендуется также использовать материалы, поставляемые в виде сухих смесей промышленного производства.

Перед производством работ необходимо расчистить ремонтируемый шов на глубину 2 см или двойную ширину шва. Осыпающиеся элементы шовного раствора следует удалить. Пористые, сильно впитывающие основания необходимо пропитать Силикатной грунтовкой.

Поверхность кирпича (камня) должна быть сухой и чистой, не замерзшей, впитывающей.

Приготовление растворной смеси производить механическим способом (миксер, дрель со специальной насадкой) путем постепенного добавления сухой смеси в заранее отмеренное количество чистой воды комнатной температуры из расчета 3,0 -3,5 л на мешок (25 кг) до получения однородной массы. Полученная растворная смесь должна отстояться 5 минут. После повторного перемешивания в течение 1 минуты штукатурная смесь готова к применению.

Перед началом работ полость шва необходимо увлажнить. Рабочий раствор вводится в шов с помощью узких шпателей и утрамбовывается. При необходимости, укладка раствора в шве производится в два слоя. Толщина одного слоя не более 10 мм. Второй слой укладывается не ранее чем через 24 часа. После укладки второго слоя поверхность раствора выравнивается, но не заглаживается. После схватывания раствора выполняется разделка шва, придавая ему необходимый профиль.

В течение 7 суток после окончания работ, в сухую, жаркую погоду, необходимо обеспечить защиту готовой кладки от прямого воздействия солнечных лучей, завесив ее сеткой или брезентом.

Расчистка и докомпоновка гипсового лепного декора.

Расчистку декора от окрасочных и штукатурных слоев производить вручную, бережно, не повреждая поверхность кладки.

Для выполнения работ используются следующие инструменты:

- Шпатели различной конфигурации и размера;
- Щетинные кисти, щётки.

Подготовленная для дальнейшего восстановления поверхность декоративных элементов должна быть ровной, не содержать следов пыли, грязи, масел и жиров.

Заполнение трещин, мелких изъянов, утрат:

- Швы, трещины и места небольших утрат и изъянов расчищаются от разрушенного материала механическим способом;
- Получившиеся после очистки гнезда, а также старые трещины на поверхности деталей подрезаются на конус с расширением вовнутрь;
- Мелкие трещины (до 1,0 мм) также расшиваются;

- Подготовленные швы, трещины и гнезда смачивают и заполняются специальным раствором (в случае гипсовой основы – гипсоизвестковой смесью (известь гидратная – 6 об. частей, гипс марки не менее Г-16 – 100 об. частей).

Штукатурные работы при реставрации памятников архитектуры.

Для оштукатуривания фасадов применяют леса с настилом шириной не менее 1,5 м, стойки которых должны отставать от стены на расстояние не менее 40 см. Перед началом работы бригадир штукатуров должен убедиться в надежности и правильности устройства лесов. На уровне кровли леса накрывают навесом, что дает возможность вести работу в дождливое время.

До начала штукатурных работ на фасадах зданий, подлежащих реставрации, необходимо произвести экспертную оценку состояния объекта и выполнить работы по реставрации всех наружных частей здания, подлежащих отделке, должны быть закончены работы по кровле и водостоку с крыш (при необходимости), козырьков над входами в здание, произведена замена оконных и дверных блоков, проверяют готовность материалов.

При производстве работ используют традиционные строительные (реставрационные) материалы, идентичные или максимально аналогичные примененным при возведении памятника или близкие по основным эстетическим, физико-механическим и химическим свойствам (ГОСТ Р 59437 – 2021).

При производстве работ:

- недопустимо использовать пиломатериалы для строительных лесов, подмостей и т.п., имеющие признаки биоповреждения плесневыми и домовыми грибами. На входе на объект необходимо организовать пост по биоцидной обработке антисептиками и инсектицидами древесины, используемой при производстве работ;
- не допускать увлажнения участков фасадов из-за дефектов водосточных труб, карнизов, свесов кровли и т.п. Козырьки над входами и другими элементами должны иметь уклон от здания, который не допускает скопления снега и задержки дождевой воды. Фасадные материалы должны иметь степень биостойкости;
- лесоматериалы, пораженные дереворазрушающими насекомыми, не следует употреблять для реставрации или использовать в качестве строительных лесов, подмостей и т.п. Данные лесоматериалы необходимо сжигать на специально отведенном месте.

Состав штукатурного раствора, используемого при реставрации фасадов исторических зданий и памятников архитектуры, определяется после проведения необходимых исследовательских работ исторических материалов на объекте реставрации. Результаты исследований являются основой для подбора рецептуры реставрационного штукатурного раствора, который по своему вещественному составу и физико-механическим свойствам должен быть аналогичным оригинальному или сохраняемому штукатурному раствору.

Для реставрации памятников архитектуры применяются растворы, которые изготавливаются непосредственно на рабочей площадке, и составы промышленного производства, поставляемые в виде сухих смесей.

Штукатурная отделка является составной частью подлинного облика объекта культурного наследия и выполняет функции декоративно-защитного слоя. Полное удаление подлинного штукатурного слоя допускается только в случаях утраты им первоначальных свойств и требует обоснования в проектных решениях (ГОСТ Р 59437 – 2021).

Технологический процесс штукатурных работ состоит из подготовки здания к производству штукатурных работ, подготовки поверхностей, приготовления и нанесения материалов в соответствии с рекомендациями производителя материалов, а также использование специальных инструментов.

Общая готовность объекта перед началом проведения штукатурных работ:

- полностью завершены монтажные, санитарно-технические, электротехнические и «общестроительные» реставрационные работы;
- помещения просушены, а в зимнее время в них установлена постоянная температура и определенная влажность;
- на фасадах закончены основные «общестроительные» работы, восстановлены кровельные свесы, устранена возможность подсоса влаги снизу и т. д.;

Для продления срока службы штукатурки фасадов и защиты ее от намоканий рекомендуется:

- организовать вынос карнизов от плоскости стены не менее 25 см, со слезниками внизу (с учетом требований научно-проектной документации);
- выполнить верхние плоскости карнизов и тяг с уклоном до 20% (с учетом требований научно-проектной документации);

- защитить архитектурные детали, живопись и другие декоративные элементы на фасадах покрытиями со свесами и слезниками.

Штукатурные работы с применением обычных растворов разрешается выполнять при среднесуточной температуре воздуха не ниже +5°C (на фасадах и в неотапливаемых зданиях).

На памятниках, имеющих живопись, - как на фасадах, так и в интерьерах, без предварительных исследований составов штукатурки и рекомендуемых рецептур, в отсутствие противоаварийных работ по живописи штукатурные работы производить ЗАПРЕЩАЕТСЯ.

При необходимости замены и ремонта перекрытий, лепные фрагменты, а также элементы росписи, снятой со штукатурным слоем художниками-реставраторами, должны быть аккуратно демонтированы, их детали промаркированы и сложены в места, обеспечивающие полную сохранность лепного декора от повреждений до последующей установки на место.

Технология штукатурных реставрационных работ должна являться составной частью проекта реставрации и приспособления, а последовательность и качество выполнения работ обязаны контролировать научный руководитель, ведущие архитекторы и технический надзор (в соответствии с ГОСТ Р 56200-2014 и ГОСТ Р 56254-2014).

Подготовка кирпичных поверхностей:

К началу проведения штукатурных работ на кирпичных поверхностях должны быть укреплены или усилены фундаменты, стабилизированы деформации, ликвидированы протечки, закончены кровельные работы, ликвидирован подсос влаги от земли, завершены работы по вычинке кирпичной кладки, выполнена расчистка кладки.

Места высолов должны быть обработаны. Соли, выступающие на поверхностях, убраны механически; определены виды солей и проведена, в зависимости от типа солей, обработка стен: при поражениях карбонатного типа - флюатами, при поражениях сульфатами - антисульфатами. При этом, в отдельных случаях, возможно проведение вытяжки солей компрессами.

Ремонтные восполнения кладки кирпичом, на растворе, отличающимся по составу вяжущего от оригинального и выполненные без перевязки с оригинальной кладкой стены, удаляются по согласованию с научным руководителем, с

предварительной оценкой опасности данной операции для устойчивости конструкции. Для этой цели выполняется обследование участка кладки с разработкой, по необходимости, проекта усиления стены.

Удаление крупных фрагментов ремонтных докомпоновок выполняется с использованием перфоратора, не затрагивая кирпич, примыкающий к оригинальной кладке стен. Зоны кирпича и кладочного раствора, находящиеся в непосредственной близости от оригинальной кладки, разбираются с использованием скarpели и молотка. Влажность стен не должна превышать 8%.

Поверхности необходимо тщательно обеспылить, при необходимости очистить от старых окрасочных слоев, высолов, остатков старой ветхой штукатурки и грязи.

Обеспыливание выполняется щетинными кистями. Механическое удаление слабо держащихся поверхностных слоев краски с помощью шпателей и щёток.

Возможно применение очистителей высокого давления (типа «Керхер») распыленной струей воды при температуре воды 70-90о С и давлении от 8 до 15 бар. Очистка поверхности с использованием очистителей выполняется на участках без признаков разрушения кирпича или кладочного раствора. При выявлении участков деструкции кладки применяются более щадящие режимы промывки (давление до 4 бар). Вода техническая.

Механическая расчистка кладки от цементосодержащих растворов:

Скалывание поверхностной цементной корки ведётся с помощью тонких, хорошо заточенных скarpелей, сочетая ударное воздействие на корку по вертикальным и горизонтальным направлениям с отслоением её от кладки. При производстве данной операции не допускается сильное ударное воздействие, способное повредить кирпич и шовный раствор.

Не допускается расчистка швов с помощью обрезных дисков, разрушающих кромки швов. Выполнить продувку швов сжатым воздухом при давлении 1-2 атм. или произвести обеспыливание швов с помощью пылесоса. Не допускается удаление остатков разрушенных материалов промывкой водой при давлении для предотвращения переувлажнения основания.

Армирование:

При толщине штукатурного слоя свыше 20 мм основание подлежит армированию оцинкованной металлической сеткой. Также подлежат армированию

места сопряжений неоднородных по материалу элементов и строительных конструкций (дерево с кирпичной кладкой; металлические балки с бетонными или иными перекрытиями и т. п.) при нанесении на них штукатурного намета более 20 мм.

Размер ячеек сетки и крепеж для армирования определяется проектными требованиями конкретно к каждому объекту. Места сопряжений конструкций из разнородных материалов обивают сеткой на ширину 4-5 см по обе стороны стыка при помощи крепежного некорродируемого материала в швы кладки через 15-20 см (как правило, в шахматном порядке).

При толщине штукатурного слоя более 3 см необходимо дополнительное армирование, определяется проектными требованиями конкретно к каждому объекту.

При широких бороздах или штрабах для жесткости вдоль борозд устраивают дополнительный каркас.

Приготовление штукатурного раствора:

Фасадные отделочные работы с применением строительных растворов следует проводить при среднесуточной температуре окружающей среды и температуре основания от +5 до +30°C, если иное не предусмотрено проектом.

Следует обеспечивать поддержание среднесуточной температуры окружающей среды в заданном диапазоне в течение 2 суток до начала отделочных работ и не менее 7 суток после их окончания.

Известковые растворы готовят из извести и песка. Известковое тесто должно быть выдержано не менее трех недель. Чем больше выдерживается известковое тесто, тем выше качество раствора. Количество песка, вводимое в известковое тесто, составляет 1-4 ч. и зависит от жирности известкового теста.

Состав раствора должен быть 1:1; 1:1,5; 1:2; 1:2,5 и т.д. Во всех случаях раствор должен быть нормальной консистенции, так как жирные растворы сильно трескаются, а тощие не имеют надлежащей прочности.

Подобрав состав раствора, составляющие его материалы отмеряют при помощи дозаторов, загружают в растворосмесители и перемешивают до получения однородной смеси. Обычно эти растворы приготавливают в виде сухой цементной смеси, подают на рабочие места и там добавляют по потребности воду, так как цементные растворы нужно употреблять в дело в течение часа.

Нанесение штукатурного слоя:

Отделка всегда ведется сверху вниз. В зданиях с карнизом сначала на стены под карнизом наносят грунт, навешивают правила и вытягивают венчающий карниз. Правила должны быть прочно укреплены, так как венчающие карнизы обычно имеют большой вынос. Нижнее правило крепят к стене или опирают на кронштейн.

Навешивая правила для вытягивания карнизов на фасадах, рекомендуется нижние концы правил выпускать за угол стены на длину, равную длине салазок. Верхние концы должны выходить за конец тяги на 80-100 мм, чтобы шаблоном можно было полностью до самого конца (усенка) вытянуть карниз.

Применяются два способа навешивания правил:

1) По первому способу нижнее правило навешивают обычным способом, а верхнее с помощью планок прикрепляют к тонкому бревну (подтоварнику) или к толстым доскам, уложенным в водосточный желоб. Запрещается подбивать планки под желоба для крепления правил, потому что планки поднимут желоб, а забиваемые гвозди пробьют кровлю.

2) По второму способу салазки шаблона делают шириной 400-500 мм. Шаблоны передвигают по двум нижним правилам, укрепленным на деревянных кронштейнах. Расстояние между правилами составляет 400-300 мм, что придает устойчивость шаблону. Деревянные кронштейны ставят на расстояние 2-3 м один от другого. Это расстояние можно несколько увеличить, если сделать более прочные кронштейны и утолщенные правила, не прогибающиеся при движении шаблона.

После вытягивания венчающего карниза приступают к оштукатуриванию стен. По ходу работ отделывают оконные откосы и наличники, вытягивают междуэтажные пояски, отделывают пилястры и другие архитектурные детали. Особо тщательно надо натирать лузги, усенки и фаски. Они должны быть строго вертикальными, а фаски совершенно одинаковыми по ширине.

Цоколь оштукатуривают после того, как полностью отделаны стены. Поскольку цоколь подвержен длительному воздействию влаги, его оштукатуривают цементным или смешанным раствором. Если по верху цоколя должна проходить тяга, ее вытягивают после того, как на цоколе будут устроены маяки, или после того, как он будет оштукатурен.

Штукатурная отделка выполняется в 3-х слойном нанесении: обрызг, грунт, накрывка. Перед нанесением штукатурного слоя кирпичную кладку тщательно смачивают водой.

Обрызг – первый слой штукатурного намета, толщина которого составляет 3-5 мм. Основное требование, предъявляемое к обрызгу, - прочное сцепление его с основанием.

Накрывка – третий слой штукатурки с предельной толщиной не более 3-4 мм (до затирки). Накрывку наносят по схватившемуся грунту, тщательно разравнивая.

Вода при приготовлении штукатурных растворов добавляется до рабочей консистенции этих растворов.

Для обеспечения ровности поверхности на подготовленное основание устанавливают, штукатурные маяки (для высококачественной и улучшенной штукатурки) в такой последовательности:

- выставляют вертикальное положение крайнего маяка (контроль положения профиля осуществляется с помощью строительного уровня);
- после выставления уровня фиксируют профиль;
- устанавливают крайний маяк с противоположной стороны тем же способом;
- остальные направляющие устанавливают в плоскости, образованной двумя крайними маяками с шагом не менее чем на 10 см меньше длины используемого правила.

По завершении штукатурных работ маяки необходимо удалить и восстановить целостность поверхности тем же штукатурным составом.

Подготовка (шпатлевка) поверхностей фасадов.

Основание, на котором проводятся шпатлевочные работы, должно быть крепким и чистым. Остатки старых красок, покрытий, жира, пыли следует удалить. Неровности более 20 мм следует выровнять штукатурным составом. Основание с повышенным влагопоглощением следует загрунтовать, после чего можно наносить на поверхность шпатлевочный состав.

Нижний предел температуры при нанесении и сушке +5°C для окружающей среды и подложки.

Состав наносится штапелем или кельмой. Шпатлевочные стыки необходимо выровнять кельмой с легким нажатием. За один рабочий проход можно наносить слой толщиной до 5 мм.

Шпатлевочную (малярную) сетку укладывают на свеженанесенный шпатлевочный состав (с нахлестом полотен не менее 10 см). Уложенную сетку

притапливают в слой шпатлевки с помощью мастерка или полутерка по всей поверхности. На армированную поверхность наносят заключительный слой шпатлевки. После ее высыхания следует зашкурить поверхность. Шпатлевка вытягивается на ноль.

При температуре + 20 °С и относительной влажности воздуха 65 % шпатлевка может подвергаться дальнейшей обработке через 24 часа. При более низкой температуре и повышенной влажности воздуха это время увеличивается.

Перед дальнейшей обработкой на зашпатлёванные участки необходимо нанести грунтовочный слой, нельзя наносить грунтовки, содержащие растворители!

Применение атмосферостойких фасадных красок в реставрации.

Окрасочные работы на фасадах объектов культурного наследия являются завершающим этапом реставрационных работ. При этом важным является не только безусловное соблюдение технологии выполнения окрасочных работ, но и правильный подбор окрасочной системы с учетом состояния и физико-механических параметров окрашиваемых материалов (штукатурки, кирпича и пр.), а также условий эксплуатации объектов культурного наследия.

Окрасочные работы на фасадах объектов культурного наследия следует выполнять в соответствии с прошедшим экспертизу, согласованным, утвержденным проектом реставрации. К производству работ допускаются квалифицированные (не ниже 5-6 разрядов) маляры-отделочники.

Выбор цвета и материалов для окраски фасадов объектов культурного наследия осуществляют на основании результатов детального изучения, существующих на поверхности реставрируемых материалов окрасочных слоев, выявления, по возможности, первоначального цвета или окрасочного цвета на период реставрации и идентификации цвета в единой международной системе колеров.

Окрасочную систему для окраски фасадов выбирает и утверждает главный архитектор проекта реставрации и приспособления с учетом технической информации производителя и подтвержденных результатов ее применения.

Все материалы окрасочной системы должны иметь сертификаты соответствия, паспорта, подтверждающие их подлинность и качество. Перед началом окрасочных работ наличие материалов и достоверность документов проверяет представитель авторского надзора.

Работы по окраске фасадов памятников каменного зодчества следует выполнять в сухую, теплую погоду, при температуре окружающего воздуха в течение суток не ниже 8°C и относительной влажности воздуха не выше 65%. Запрещается производить окрасочные работы под действием прямых солнечных лучей и на разогретом солнцем фасаде.

Долговечность фасадных покрытий в значительной степени определяется качеством подготовки поверхности перед окраской.

Процесс подготовки поверхности минеральных строительных и отделочных материалов (кирпича, штукатурки) включает в себя ряд операций.

Подготовка кирпичной поверхности заключается в ее расчистке от загрязнений, биопоражений, осыпей поврежденных материалов кладки с последующим антисептированием поверхности и восстановлением ее целостности (докомпоновка утрат кирпича и кладочного раствора).

На штукатурной отделке следует расшить и заделать трещины, выполнить очистку, удалить старые окрасочные наслоения, а также выполнить антисептирование поверхности и осуществить ее сглаживание.

Очищенная и сглаженная штукатурная поверхность должна быть ровной, без следов затирки и потеков.

В отдельных случаях допускается использование малярной сетки. На вновь оштукатуренной и отреставрированной поверхности не должно быть вздутий, трещин и щелей в местах примыкания к плинтусам, наличникам и подоконникам окон.

Оштукатуренные поверхности должны быть просушены и иметь влажность не более 8%. Работы по окраске, отреставрированной и вновь нанесенной штукатурной отделке следует выполнять не ранее чем через две-три недели после завершения штукатурных работ.

Внутренние помещения. Демонтаж поздних кирпичных перегородок.

Прежде чем демонтировать кирпичную перегородку, помещения необходимо подготовить к работе. В подготовительные работы входит отключение коммуникаций, препятствующих выполнению работ, таких как водопровод, отопление, электричество, канализация, телеантенны и т.д.

Перед демонтажем кирпичной перегородки следует подготовить контейнеры для складывания мусора. Обычно для этого используют строительные мешки. Во время работы в глаза могут попасть кусочки штукатурки, поэтому обязательно следует надевать защитные очки. Руки защищают перчатками.

Во избежание обвала кирпичей на мастера нужно обязательно простучать места, в которые будут направлены удары.

При сносе перегородки ее поверхность желательно обильно смочить водой во избежание оседания пыли. Остальные стены можно завесить толстой влажной тканью. Это не позволит пыли проникнуть в другие комнаты.

Для работы понадобятся следующие инструменты:

- отбойный молоток или перфоратор;
- кирка и лом;
- зубило;
- кувалда или молоток;
- стальные клинья.

Демонтаж кирпичных стен должен осуществляться согласно типовой технической карте, в которой представлены рекомендации по грамотному выполнению этого процесса.

Демонтаж кирпичной перегородки производится по следующему плану:

- При наличии на подлежащей сносу стене двери, ее сначала убирают, а затем уже начинают двигаться от дверного проема в стороны и вверх.
- Выбивать начинают по 1 кирпичу.
- Демонтаж стен лучше всего производить кувалдой. Работу начинают от потолка к полу.
- При демонтаже кирпича появятся трещины, он сам начнет разрушаться и вываливаться.
- Снос перегородки не должен повлечь уменьшения вентиляционных коробов.

Технология сноса кирпичных перегородок:

1. Поверхность следует выбивать по частям. Для этого необходимо определить размер и вес выбиваемой части. Более 10 кг кирпича поднять будет очень проблематично. Далее маркером нужно выполнить разметку, а потом по линиям стену срезать. Такой демонтаж перегородок практически бесшумный, но пыльный.

2. Демонтаж стен из кирпича методом долбления. Потребуется перфоратор. При работе нужно быть очень осторожным. Можно повредить соседние стены. Метод быстрый, но шумный.

3. Демонтаж перегородок можно производить с помощью высверливания дрелью небольшого размера отверстий. Для этого стена линиями разделяется на небольшие участки и по ним высверливаются отверстия. Располагать их требуется друг к другу очень близко. Просверленные куски выбиваются с помощью молотка.

Реставрация штукатурной отделки интерьеров.

Воссоздание штукатурной отделки производится после выполнения мероприятий по расчистке поверхности интерьеров и ремонта кладки (устранения конструктивных трещин). Воссоздание штукатурки производится при температуре окружающей среды и поверхности основания не ниже +8°C.

До начала работ по реставрации должны быть выполнены организационно-подготовительные мероприятия в соответствии с СП 48.13330.2010 «Организация строительства». В том числе необходимо произвести следующие операции:

- Составление дефектной ведомости интерьерной отделки и оценка объема и степени сложности предстоящих работ. При необходимости составить картограммы дефектов;
- Реставрационные работы, связанные с подготовкой основания;
- Расчистка рабочей зоны и подходов к ней от строительного мусора, материалов и конструкций;
- Доставка на рабочее место оборудования, инструментов и приспособлений; обеспечение площадки электропитанием;
- Установка и проверка подмостей и механизмов.

Расчистка:

Произвести полную расчистку сохраняемой штукатурки от старых лакокрасочных покрытий, ремонтных инородных штукатурок и шпатлевок до прочной штукатурки или основания.

Произвести полное, до кирпичной кладки или дранки, удаление деструктированной, разуплотненной штукатурки. Уточнение и оконтуривание

участков удаляемой штукатурки произвести методом простукивания с выявлением зон отслаивания и разуплотнения («бухчения»).

Фрагменты гипсового декора, имеющие слабую адгезию к основе или лежащие (закреплённые) на деструктированном основании, демонтируются с большой аккуратностью и маркируются.

Фрагменты штукатурной отделки с ценной художественной отделкой и росписью перед началом работ необходимо укрепить. Для этого выполняются мероприятия на основании специальной методики укрепления, разрабатываемой художниками-реставраторами. Участки штукатурного слоя с элементами архитектурного и лепного декора, художественной отделки удалению не подлежат.

Механическая очистка:

Расчистка поверхности штукатурного слоя состоит из указанных ниже последовательных операций.

- Полное удаление цемент содержащего штукатурного слоя и тонких обмазок с поверхности известковой штукатурки.
- Удаление деструктированных, слабо держащихся окрасочных слоев, а также слоев на синтетическом связующем с поверхности сохраняемой штукатурки.
- Удаление деструктированного и (или) засолённого раствора до плотных слоев известковой штукатурки или основания. Расчистка выполняется от границ удаляемого участка к центру. Операция выполняется в случае комиссионного принятия решения по удалению штукатурного слоя.
- При удалении штукатурного слоя выполняется гнездо правильной формы в плане с перпендикулярными к поверхности кладки краями. По краю выполняется бортовая обмазка с применением штукатурного раствора аналогичного историческому. В дальнейшем восполнение утрат штукатурного слоя будет выполняться в этих границах.
- Тонкие слои цементной шпатлевки и многослойные масляные или синтетические краски на плоских поверхностях интерьеров удаляются с помощью фрезерной машинки с пылеуловителем.
- Все операции по очистке штукатурной отделки производятся после проведения технологического процесса на небольших опытных участках, отработывая оптимальную глубину выпуска резца, необходимую для удаления каждого слоя отдельно.

Химическая очистка красочных наслоений:

Лакокрасочные слои на плотном слое сохраняемой штукатурки и на элементах архитектурного декора удаляют с помощью химических смывок.

Химический метод удаления красочных слоев предполагает нанесение на очищаемый участок стены специальной смывки, содержащей в качестве активного компонента хлорированный углеводород.

Для удаления старых слоев краски смывка наносится на поверхность шпателем, кистью или щеткой и равномерно распределяется по очищаемой поверхности. Время, необходимое для растворения верхних слоев краски, подбирается опытным путем на пробном участке, с учетом количества удаляемых слоев. Степень растворения красочного слоя и возможность его снятия с помощью шпателей проверяется через каждые 5 минут.

Смывка вместе с разбухшей краской, потерявшей связь с основой или ниже лежащими слоями краски, удаляется шпателями, не допуская полного высыхания смывки и разбухшего слоя краски.

Операция по нанесению смывки повторяется несколько раз, до полной очистки поверхности штукатурки. При необходимости производится механическая доочистка поверхности вручную с помощью шпателей, скапелей и другого подходящего инструмента.

При работе со смывками соблюдать меры предосторожности и не допускать ее попадания на другие поверхности (окна, металлические элементы и т.д.).

Клеевые окраски удаляют путем размывания щетинными кистями с последующей промывкой поверхности влажными губками.

Биоцидная обработка:

После механического удаления следов биопоражений всех видов можно приступать к биохимической обработке поверхности.

Рекомендуется выполнить лабораторный анализ состава биопоражений с определением их вида. Проведение анализа позволяет выбрать наиболее эффективные биоцидные препараты.

Для уничтожения видимых остатков микромицетов, окрашивающих штукатурные поверхности, например, зеленых водорослей, рекомендуется последовательно использовать средства, содержащие хлорноватистую кислоту, для предварительной санации и обесцвечивания органических остатков и средства,

обладающие фунгицидными и альгицидными свойствами, для предотвращения развития биологического поражения в дальнейшем (биоцидный раствор согласовать с авторским надзором).

В случае если биологическое поражение не приводит к окрашиванию поверхностей, биоцидная обработка штукатурной поверхности должна состоять только из нанесения биоцидного состава широкого спектра действия.

Биоцидный раствор наносить в соответствии с рекомендациями производителя материала. Расход готового раствора примерно 0,25- 0,5л/м² в зависимости от степени биопоражения и основания. Точный расход определяется пробным нанесением.

Химическое укрепление штукатурного слоя:

Данные мероприятия проводятся на участках штукатурки, удаление которой не представляется возможной, в том числе из-за наличия элементов декора.

Перед началом работ требуется выполнить мероприятия по механической очистке штукатурки. Для укрепления применяются жидкие составы промышленного производства на основе эфиров кремневой кислоты. Препарат наносится на сухую впитывающую поверхность кистью, валиком или распылением до полного насыщения.

Важным условием эффективной работы укрепляющего состава является его проникновение на всю глубину разрушенной, деструктированной зоны до прочных слоев штукатурки. Поверхностная обработка приводит к формированию корки, что отрицательно сказывается на дальнейшей эксплуатации материала.

Работы по восстановлению деструктированных материалов следует проводить не ранее чем через 7-14 дней после нанесения укрепляющего состава (согласно рекомендациям производителя материала).

Нанесение штукатурного слоя:

Влажность кладки не должна превышать 4%. Поэтому участки, имеющие влажность выше этих значений, должны быть просушены естественной или принудительной сушкой.

Принудительная сушка осуществляется с помощью тепловентиляторов с обязательно периодическим измерением влажности материалов кладки.

Для воссоздания штукатурного слоя необходимо использовать штукатурные растворы аналогичные по составу и свойствам историческим.

Основание непосредственно перед нанесением штукатурного раствора должна быть смочена водой до матово влажного состояния.

Нанесение обрызга. Для выполнения данной операции используют основной штукатурный раствор с несколько более высоким содержанием воды затворения. Обрызг должен покрывать всю оштукатуриваемую поверхность слоем толщиной около 5 мм.

Укладка грунтовочного слоя. Грунт является основным слоем, он образует необходимую толщину штукатурки и выравнивает поверхность стены. Общая толщина слоя грунта должна составлять 2-3 см. Штукатурка наносится слоями толщиной по 1,5-2 см. Заглаживание промежуточных слоев раствора не допускается. Последующие слои грунта наносятся только после схватывания предыдущего. Не допускать пересыхания штукатурного раствора промежуточных слоев.

Последний слой грунта выравнивают таким образом, чтобы последующий слой штукатурной отделки, накрывочный, по всей поверхности имел одинаковую толщину.

Накрывочный слой штукатурки наносится толщиной 0,5-1 см только после схватывания последнего грунтовочного слоя. При этом нельзя допускать пересыхания штукатурного раствора грунта. Нанесенный накрывочный слой затирается деревянным или пластиковым полутерком.

Поверхность штукатурного слоя перед окраской отделывается в зависимости от необходимости получения той или иной фактуры поверхности. Вариант фактуры отделки интерьеров принимается комиссионно, с участием представителей органов охраны памятников и главного архитектора проекта.

Нанесенные штукатурные растворы необходимо предохранять от слишком быстрого высыхания, при необходимости увлажнять распыленной струей чистой воды в течение 2-3 суток после нанесения.

Рекомендации по окраске штукатурных гладей и профилированных элементов в интерьерах.

Окраску интерьеров следует выполнять, руководствуясь ниже приведенными основными технологическими принципами ведения работ.

Настоящая технологическая схема учитывает особенности ведения работ по окраске отреставрированной штукатурной отделки интерьеров.

Возможны некоторые изменения в технологии, определяемые рекомендациями фирм изготовителей окрасочных систем в случае применения красок заводского производства.

Основные требования:

Приступать к работам по окраске можно только после приемки поверхности штукатурки под покраску комиссией, в состав которой входят представители контролирующей организации, технического и авторского надзора.

Оштукатуренную поверхность следует обработать наждачным полотном в случае образования плотной, не впитывающей корочки на поверхности.

В интерьерах не должно быть пыли и строительного мусора.

Вновь выполненная штукатурная отделка до окраски должна выдерживаться период, определяемый из расчета 1 мм толщины/сутки, но не менее 14 суток.

Остаточная влажность штукатурного слоя не должна превышать 8 %.

Все поверхности, не подлежащие окраске, должны быть защищены от попадания на них применяемых материалов.

После согласования и утверждения цвета рекомендуется заказать или изготовить краску на всю площадь окрашиваемой поверхности.

При окраске архитектурного декора не допускать потеков краски, изменяющих пластику декора.

Финишный этап производства реставрационных работ.

Материалы, получаемые при демонтаже, а также строительный мусор складировать в специально отведенном месте на строительной площадке и вывозить со стройплощадки в автосамосвалах.

При уборке строительного мусора необходимо применять меры по уменьшению пылеобразования. Работающие в условиях запыленности должны быть обеспечены средствами защиты органов дыхания от находящихся в воздухе пыли и микроорганизмов (плесени, грибков, их спор).

Строительные отходы, образовавшиеся в процессе ремонтных работ, необходимо направить на переработку и утилизацию в соответствующие перерабатывающие предприятия, либо на полигон для твердых бытовых отходов.

л) Обоснование потребности строительства, реконструкции, капитального ремонта в кадрах, основных строительных машинах, механизмах, транспортных средствах, в топливе и горюче-смазочных материалах, а также в электрической энергии, паре, воде, временных зданиях и сооружениях.

1) Потребность в строительных кадрах:

Максимальное количество работающих, занятых ремонтно-реставрационными работами, определено из расчета общей стоимости работ и условий среднемесячной выработки на одного работающего 300 тыс. руб. по формуле:

$$K = CMP / W * T, \text{ где}$$

K – максимальное количество работающих на стройплощадке (чел.);

CMP – 288 000 - общая стоимость строительно-монтажных работ (тыс. руб.);

T – 24 - продолжительность ремонтно-реставрационных работ (мес.);

W – 300 - среднемесячная выработка на одного работающего (тыс. руб.);

$$K = 288\,000 / (300 \times 24) = 40 \text{ (чел.)}$$

Количественное распределение состава по категориям, выполненное на основе “Расчетных нормативов для составления проектов организации строительства”, приведено в таблице.

Категория работающих	Количество человек	%
Рабочие	33	84,5 %
ИТР	4	11%
МОП и охрана	1	1,3%
Служащие	2	3,2 %
Итого:	40	100 %
Рабочие в наиболее многочисленную смену	28	70%
ИТР служащие, МОП и охрана в наиболее многочисленную смену	4	10%

2) Потребность во временных инвентарных зданиях:

$$Стр = NSp,$$

где Стр - требуемая площадь, м²;

N - общая численность работающих (рабочих) или численность работающих (рабочих) в наиболее многочисленную смену, чел.;

Sp - нормативный показатель площади, м²/чел.

Гардеробная:

$$Стр = N 0,7 \text{ м}^2 = 33 \times 0,7 = 23,1 \text{ м}^2$$

где N - общая численность рабочих – 33 человека.

Душевая:

$$Стр = N 0,54 \text{ м}^2 = 20 \times 0,8 \times 0,54 = 8,64 \text{ м}^2$$

где N - численность рабочих в наиболее многочисленную смену, пользующихся душевой (70%) – 20 человек.

Умывальная:

$$Стр = N 0,2 \text{ м}^2 = 28 \times 0,2 = 5,6 \text{ м}^2$$

где N - численность работающих в наиболее многочисленную смену – 28 человек.

Сушилка:

$$Стр = N 0,2 \text{ м}^2 = 28 \times 0,2 = 5,6 \text{ м}^2$$

где N - численность рабочих в наиболее многочисленную смену – 28 человек.

Помещение для обогрева рабочих:

$$Стр = N 0,1 \text{ м}^2 = 28 \times 0,1 = 2,8 \text{ м}^2$$

где N - численность рабочих в наиболее многочисленную смену – 28 человек.

Туалет:

$$Стр = (0,7 N 0,1) \cdot 0,7 + (1,4 N 0,1) \cdot 0,3 = 0,7 * 28 * 0,1 * 0,7 + 1,4 * 28 * 0,1 * 0,3 = 2,31 \text{ м}^2,$$

где N - численность рабочих в наиболее многочисленную смену – 28 человек;

0,7 и 1,4- нормативные показатели площади для мужчин и женщин соответственно;
 0,7 и 0,3 - коэффициенты, учитывающие соотношение, для мужчин и женщин соответственно.

Для инвентарных зданий административного назначения:

$$S_{тр} = N S_n = 4 \times 4 = 16 \text{ м}^2$$

где $S_{тр}$ - требуемая площадь, м^2 ;

$S_n = 4$ - нормативный показатель площади, $\text{м}^2/\text{чел.}$;

N - общая численность ИТР, служащих, МОП и охраны в наиболее многочисленную смену – 4 человека.

Потребность в бытовых помещениях для персонала определена в соответствии с МДС 12.46- 2008. Временные здания принимаем контейнерного типа по «Альбому унифицированных решений временных зданий и сооружений».

Научно-проектной документацией рекомендуется использовать в качестве бытовых помещений здания контейнерного типа размерами 6 х 2,4 х 2,8 м в качестве гардеробной и в качестве конторы.

Перечень временных зданий и сооружений:

Назначение инвентарного здания	Требуемая площадь, м^2	Полезная площадь инвентарного здания, м^2	Требуемое число инвентарных зданий, шт.
Здания санитарно-бытового назначения			
Гардеробная	23,1	14,4	2
Душевая	8,64	14,4	1
Умывальная	5,6	14,4	
Сушилка	5,6	14,4	1
Помещение для обогрева рабочих	2,8	14,4	
Итого:			4
Туалет	2,31	1,1 м^2 (туалетная кабина «Стандарт»)	2

Здания административного назначения			
Контора ИТР	16	14,4	2
Всего зданий санитарно-бытового назначения и контор:			6 шт.
Всего туалетных кабин:			2 шт.

Все санитарно-гигиенические и административно-бытовые помещения разместить в бытовом городке для работающих. Городок обеспечить привозной доброкачественной питьевой водой, отвечающей требованиям действующих санитарных правил и нормативов, электроэнергией от сущ. здания, теплом, а также аптечками. Медицинские аптечки и огнетушители разместить в вагончиках.

Помещение для приема пищи оборудовать кулером для воды (из расчета 3,0- 3,5 л на 1 человека летом и 1,0-1,5 л. зимой), умывальником, столами и стульями.

Место вывоза и слива грязной воды определяет заказчик по согласованию с СЭН.

Приготовление пищи в вагончике для приема пищи не предусмотрено, разрешается разогрев готовых блюд и бутербродов в микроволновой печи. Питание работающих предусмотрено в существующих предприятиях города, столовых и кафе, не далее 600 м от места проведения ремонтно-реставрационных работ.

Вагончики отапливаются электронагревателями заводского изготовления.

Проживание во временных помещениях запрещено.

После окончания ремонтно-реставрационных работ демонтировать строительный городок с восстановлением благоустройства.

Питание предусматривать в городских столовых и кафе не далее 600м от места проведения капитального ремонта.

3) Потребность в строительных машинах и механизмах:

Приведенные машины могут быть заменены на другие, имеющиеся в наличии строительной организации, но с аналогичными техническими характеристиками.

Типы и марки машин уточняются при разработке ППР в технологических картах.

Строительные компании должны иметь в своем распоряжении рекомендуемые строительные машины и механизмы.

При отсутствии у подрядчиков рекомендуемых строительных машин и механизмов необходимо при разработке ППР и производстве ремонтно-реставрационных работ использовать имеющиеся механизмы, отвечающие требуемым техническим характеристикам и параметрам.

Потребность в строительных машинах и механизмах:

№ п/п	Наименование	Тип, марка	Кол.	Примечание
1	Кран - манипулятор	Hyundai	1	Погрузо-разгрузочные работы
2	Автомобиль бортовой	Камаз Q=7.5т	1	Доставка материалов
3	Мачта для освещения	ПЗС-45	4	Освещение стройплощадки
4	Компрессор передвижной	BERG BK-11P 8, мощность двигателя 11 кВт	1	Подача сжатого воздуха
5	Контейнеры для строительного мусора	-	3	-
6	Сварочный аппарат	FUBAG IRMIG, 220 В, 180 А, 7 кВт, 12 кг	2	Погрузо-разгрузочные работы
7	Краскопульт пневматический	SKRAB 50073 рабочее давление 5 бар, объем бака 600мл	2	Малярные работы
8	Растворосмеситель	РН-80 Мощность двигателя 1,5кВт	2	Приготовление цементного раствора
9	Ручной инструмент (пилы, молотки, кувалды, дрели и т.д.)	-	4 комплекта	Ручные работы
10	Режущий инструмент, электрический	«Bosch» или «Hit- ti»	3	Работы с металлом
11	Электроперфоратор	-	2	-
12	Электродрель	-	4	-
13	Шуруповерт	-	4	-
14	Тепловая пушка, дизельная	ТП 50 ДН Elitech	6	Для отопления вагончиков в зимний период
15	Миксер	-	1	Приготовление раствора
16	Тельфер	-	1	-
17	Дисковая пила	-	2	-
18	Вибропила	ВПБ-110	1	-

Обеспечение строительными машинами и автотранспортом осуществляется подрядчиком.

Ремонт, заправка и техническое обслуживание техники осуществляется на специализированных предприятиях (автосервисах, автозаправочных комплексах, в сервисных центрах).

4) Выбор монтажных механизмов по техническим параметрам:

Кран-манипулятор HYUNDAI HD 120:

Кран манипулятор Hyundai HD 120 устанавливается на базовое грузовое шасси HD – 120-Long.

Автомобиль базой 4260 мм имеет габаритные размеры:

Высота – 3350 мм;

Ширина – 2450 мм;

Длина – 7680 мм;

Длина грузовой платформы – 4310 мм;

Ширина платформы – 2470 мм;

Высота борта – 580 мм;

Погрузочная высота платформы – 1150 мм.



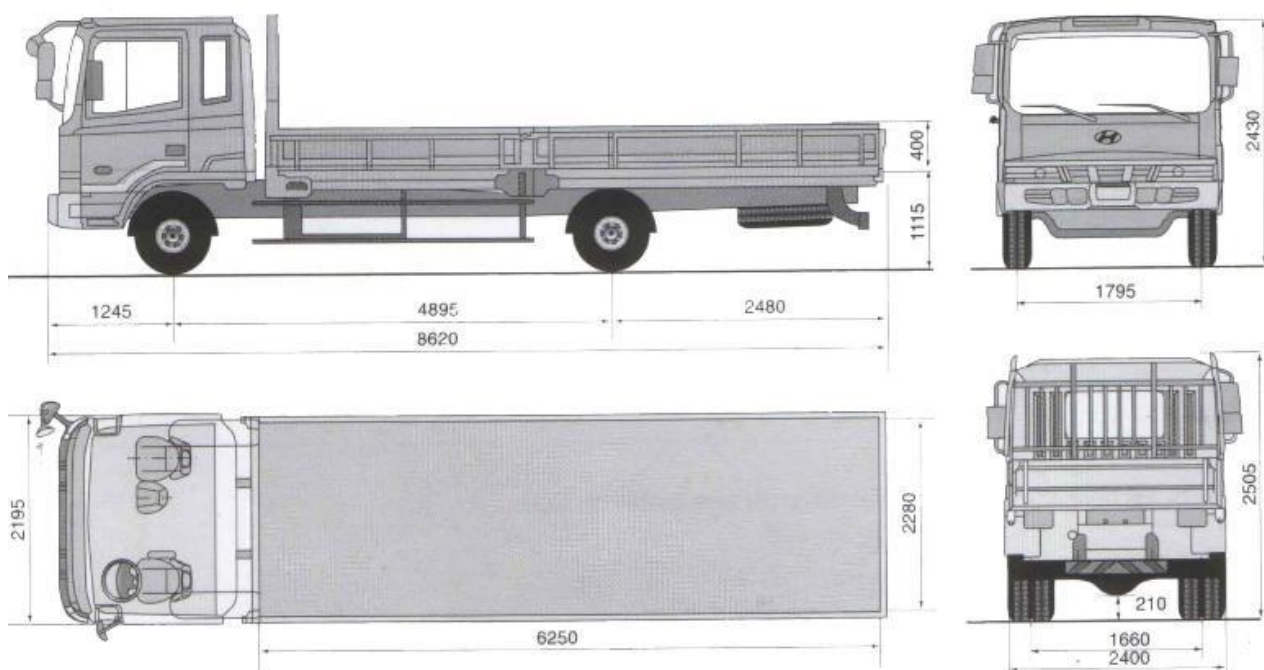
Именно низкая погрузочная высота и большая длина грузового отсека позволяет применять автомобиль для перевозки сыпучих и паллетированных грузов, а также грузов нестандартной конфигурации.

Колея передних колес составляет 1795 мм, а задних 1660 мм при минимальном дорожном просвете 210 мм и переднем свесе 1245 мм. Автомобиль уверенно чувствует себя на всех типах дорог, кроме полного бездорожья и строительных площадок начального цикла строительства.

Hyundai 120 с манипулятором имеет общую массу 12 тонн при распределении нагрузок: 3500 кг на переднюю ось; 8500 кг – на заднюю.

При этом он может перевозить 5400 кг полезного груза (собственная масса шасси 6450 кг и масса установленного манипулятора – 1500 кг). Машина оборудуется дизельным двигателем класса ЕВРО 3 или ЕВРО 4 с турбинной установкой мощностью 225 лошадиных сил. Автомобиль выпускается в различных модификациях:

- Фургоны из «сэндвич – панелей»;
- Изотермические фургоны и рефрижераторы;
- Бортовые с тентом;
- Бортовые.



Характеристики навесного оборудования:

Характеристика	Значение
Максимальный грузовой момент, т*м	12,0
Максимальный вылет стрелы, м	15,8

Максимальная высота подъема, м	17,6
Максимальная рабочая высота, м	18,2
Тип стелы / количество секций	6-гранная / 6 секций

Стандартная подъемная установка крана манипулятора Hyundai HD 120 устанавливается позади кабины и в сложенном состоянии несколько не увеличивает габаритов машины и не мешает перевозке грузов любой конфигурации, в том числе и длинномерных. В некоторых случаях крановые манипуляторы монтируются в задней части кузова, если есть необходимость уменьшить нагрузку на переднюю ось автомобиля или условия погрузочных работ требуют подъезда автомобиля только задним ходом.

Работа с КМУ, которые установлены в передней части грузовой платформы требуют выполнения определенных правил безопасности. Например, нельзя поднимать грузы, которые находятся перед передним срезом автомобиля. Это может привести к опасному опрокидыванию шасси. Hyundai HD 120 краны манипуляторы оборудуются подъемниками UNIC UR-V374 или Soosan.

Краны манипуляторы hyundai оборудуются всеми необходимыми устройствами обеспечения безопасности работы, в том числе блокиратором манипулятора при перегрузке.

**Автомобиль бортовой Камаз Q=7,5 т
(Бортовой КАМАЗ 5350-6017-66(D5):**

Основным предназначением бортового автомобиля Камаз 5350-6017-66(D5) является транспортировка всевозможных грузов и людей по всем видам дорог. Наличие полного привода, большого дорожного просвета и мощного двигателя позволяют использовать автомобиль на объектах, находящихся в труднодоступных местах.



Основные технические характеристики:

Колесная формула бхб;

Двигатель Cummins ISB6.7E5 285;

КПП (коробка переключения передач) ZF 9S1310T0;

Грузоподъемность, кг 7815;

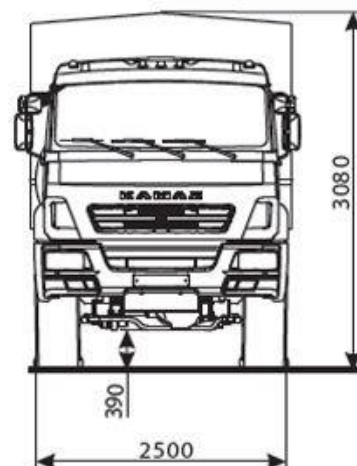
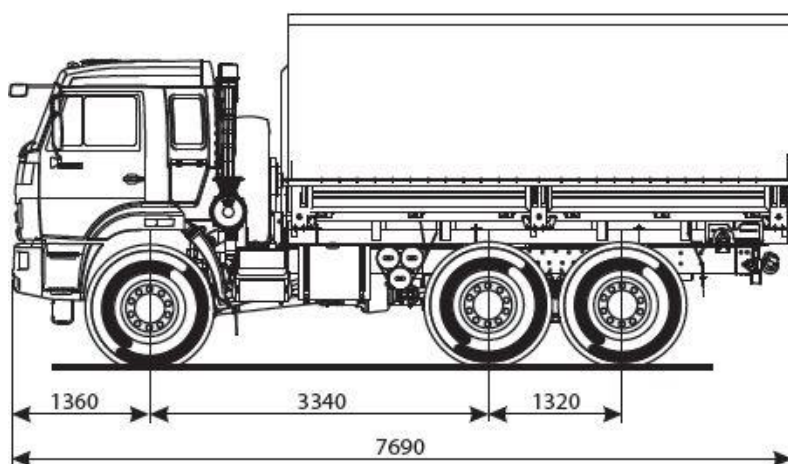
Объем кузова, м³ 21,7;

Спальное место да;

Длина кузова, мм 4892;

Ошиновка односкатная;

Тип кузова бортовой.



Весовые параметры и нагрузки:

Грузоподъемность автомобиля, кг: 7325;

Полная масса а/м, кг: 17000

- нагрузка на задний мост, кг: 5600

- нагрузка на заднюю тележку, кг: 11400;

Полная масса автопоезда, кг: 29000;

Полная масса прицепа, кг: 12000;

Снаряженная масса, кг: 9600

- нагрузка на задний мост, кг: 4700

- нагрузка на передний мост, кг: 4900.

Шасси автомобиля Камаз 5350 – полноприводное, с колесной формулой 6х6, дисковыми колесами, вездеходными шинами Кама-1260 (425/85 R21 или 390/95R20). На автомобиле установлен силовой агрегат Cummins ISB6.7E5 285 (Евро-5) дизельный, V-образный, мощностью 285 л.с., с двухдисковым, сухим сцеплением, привод гидравлический с пневмоуправлением. Коробка передач – модель ZF9, механическая, десятиступенчатая с делителем. Для запуска в зимнее время двигатель оборудован предпусковым подогревателем. Подвеска автомобиля рессорная, на полуэллиптических рессорах, передняя с гидравлическими амортизаторами. Тормозная система пневматическая, двухконтурная, барабанного типа с антиблокировочной системой ABS. Топливные баки – два бака по 210 л., расположенные с обеих сторон автомобиля. Кабина автомобиля рестайлинговая, цельнометаллическая, расположенная над двигателем, трехместная, оборудована одним спальным местом.

Грузовая платформа металлическая, с откидным бортами, в зависимости от комплектации может быть оборудована каркасом и тентом. Автомобиль позволяет перевозить грузы общей массой до 7,32 тн. Платформа имеет следующие внутренние размеры: длину 4,89м, ширину 2,47м и высота 0,73 м.

Электрический тельфер DENZEL TF-500 52012:

Тельфер электрический представляет собой устройство, предназначенное для подъема грузов. Данный тельфер предназначен для поднятия максимального веса в 250 кг на прямом тросе и 500 кг при использовании блока-полиспафта. Полиспафт идет в комплекте с тельфером.

Управление происходит посредством электрического двигателя.

Закрепляется стационарно или перемещается по кран-балке с помощью различных видов кареток. Оснащен пультом аварийной остановки.



Транспортировка при температуре окружающей среды от -20 до +55 °С, хранение от 0 до +40 °С. Эксплуатация при температуре ниже 0 запрещена.

Комплектация:

1. Полиспаст – 1шт (для поднятия веса – 500 кг)
2. Тельфер – 1шт
3. Комплект крепежных деталей – 1шт.

Характеристики:

Грузоподъемность, кг – 500;

Длина троса, м – 12;

Мощность (Вт) – 900;

Скорость подъема, м/мин – 10;

Тип двигателя – Электрический;

Напряжение, В – 220;

Диаметр троса, мм – 4;

Время работы, мин S3 20% - 10;

Вес, кг – 15.

5) Обеспечение электроэнергией, водой, трудовыми ресурсами.

Потребность в энергетических ресурсах.

Потребность в электроэнергии, кВт·А, определяется на период выполнения максимального объема работ по ремонтно-реставрационным работам по формуле:

$$P = L_x \left(\frac{K_1 \cdot P_M}{\cos E_1} + K_3 \cdot P_{o.v.} + K_4 \cdot P_{o.n.} + K_5 \cdot P_{св.} \right)$$

где $L_x = 1,05$ - коэффициент потери мощности в сети;

P_M - сумма номинальных мощностей работающих электромоторов (бетоноломы, трамбовки, вибраторы и т.д.);

$P_{o.v.}$ - суммарная мощность внутренних осветительных приборов, устройств для электрического обогрева (помещения для рабочих);

$P_{o.n.}$ - то же, для наружного освещения объектов и территории;

$P_{св.}$ - то же, для сварочных трансформаторов;

$\cos E_1 = 0,7$ - коэффициент потери мощности для силовых потребителей электромоторов;

$K_1 = 0,5$ - коэффициент одновременности работы электромоторов;

$K_3 = 0,8$ - то же, для внутреннего освещения;

$K_4 = 0,9$ - то же, для наружного освещения;

$K_5 = 0,6$ - то же, для сварочных трансформаторов.

Расчет затрат электрической мощности по потребителям.

Наименование	Ед. изм.	Кол-во	Удельная мощность на ед. изм., кВт	Общая мощность, кВт
Мощность оборудования для технологических процессов				
Мачта для освещения ПЗС-45	шт.	4	1,0	4,0
Компрессор передвижной BERG BK-11P 8	шт.	1	11,0	11,0
Сварочный аппарат FUBAG IRMIG	шт.	2	7,0	14,0
Растворосмеситель	шт.	2	1,5	3,0

РН-80				
Электроперфораторы	шт.	2	1,5	3,0
Электродрель	шт.	4	1,5	6,0
Миксер	шт.	1	1,1	1,1
Тельфер	шт.	1	0,9	0,9
Дисковая пила	шт.	2	1,5	3,0
Всего				46,0
Мощность на внутреннее освещение				
Бытовые помещения	шт.	6	3,0	18,0
Всего				18,0
Мощность на наружное освещение				
Зоны производства работ	м ²	8653,0	0,0008	6,9
Всего				6,9
Мощность на сварочные трансформаторы				
Сварочный аппарат	шт.	1	7,0	7,0
Всего				7,0

Суммарная мощность внутренних и наружных осветительных приборов рассчитана, с учетом положений ГОСТ 12.1.046-2014.

$$P = 1,05 \left(\frac{0,5 \cdot 46,0}{0,7} + 0,8 \cdot 18,0 + 0,9 \cdot 6,9 + 0,6 \cdot 7,0 \right) = 57,67 \text{ кВт}$$

Примечания:

1. Расчет потребности ремонтно-реставрационных работ в электроэнергии произведен по основным потребителям электрической энергии, необходимым для осуществления производства работ.
2. Силовые и осветительные установки при работе по временной схеме электроснабжения должны иметь напряжение 380/220 вольт.

Потребность в воде:

Потребность в воде на наружное пожаротушение на время строительства принята 10л/с. Обеспечение водой на пожаротушение принимается от существующих пожарных гидрантов, расположенных на существующей сети водопровода.

Суммарный расчетный расход воды для строительной площадки определяется по формуле:

$$Q = Q_{\text{пр}} + Q_{\text{хоз}} + Q_{\text{пож}}$$

где Q - суммарный расчетный расход воды, л/с;

$Q_{\text{пр}}$ - расход воды на производственные нужды, л/с;

$Q_{\text{хоз}}$ - расходы воды на хозяйственно-бытовые нужды, л/с;

$Q_{\text{пож}}$ - расход воды на противопожарные цели, л/с.

$Q_{\text{пр}}$ - потребность в воде на производственные нужды:

$$Q_{\text{пр}} = \sum q \cdot n \cdot k_n / c \cdot 3600 = Q_{\text{пр}1} + Q_{\text{пр}2} = 0,022 + 0,005 = \mathbf{0,027 \text{ л/с}}$$

где n – количество потребления м³ /сут;

q = количество воды;

k_n – коэффициент неравномерности;

c – количество часов в смене = 8;

• Приготовление раствора:

$$Q_{\text{пр}1} = 190 \cdot 2 \cdot 1,7 / 8 \cdot 3600 = 0,022 \text{ л/с}$$

n – количество потребления раствора в сутки = 2 м³ /сут;

q – количество воды необходимое для приготовления 1м³ цементного раствора = 190л/м³;

• Мойка колес автомашин (при необходимости):

$$Q_{\text{пр}2} = 40 \cdot 2 \cdot 1,7 / 8 \cdot 3600 = 0,005 \text{ л/с}$$

n - количество помывок машин = 2 маш./см;

q – количество воды необходимое для помывки 1 машины = 40 л

$Q_{\text{хоз}}$ – потребность в воде на хозяйственно-питьевые нужды;

$$Q_{\text{хоз}} = b \cdot N_{\text{ср}} \cdot k_2 / c \cdot 3600 = 15 \cdot 40 \cdot 1,8 / 8 \cdot 3600 = \mathbf{0,038 \text{ л/с}}$$

b – количество потребления воды в смену =10-15 л/см-чел;

$N_{ср, см}$ = количество людей на стройплощадке =40 чел;

k_2 = коэффициент неравномерности = 1,8.

Q_{пож} – потребность в воде на противопожарные нужды.

Для площадок с $S < 50$ га **Q_{пож}=10л/сек**

Q_{общ}= Q_{пр}+ Q_{хоз}+ Q_{пож} =0,027+0,038+10= 10,065 л/сек

Определение потребности в сжатом воздухе (согласно МДС 12-46.2008)

$Q = 1,4 \Sigma q * K_0$, м³/мин.,

Где Σq - общая потребность в воздухе пневмоинструмента;

$K_0 = 0,9$ -коэффициент при одновременном присоединении пневмоинструмента

Вид работ	Наименование	Кол-во, шт.	Потребность в сжатом воздухе, q_i , м ³ /мин
Покраска	Окрасочный аппарат (краскопульт)	2	2,0

Общая потребность в сжатом воздухе

$Q = 1,4 * 2 * 0,9 = 2,52$ м³/мин.

Для обеспечения потребности строительной площадки сжатым воздухом, с учетом необходимого резерва, принят компрессор Berg ВК-11Р 8 производительностью 1,6 м³/мин.

м) Обоснование размеров и оснащения площадок для складирования материалов, конструкций, оборудования, укрупненных модулей и стендов для их сборки. Решения по перемещению тяжеловесного негабаритного оборудования, укрупненных модулей и строительных конструкций.

На площадке предусматривается централизованная комплектация поставка материалов и изделий. Запас строительных материалов на объекте принят в размере пятидневного объема потребления исходя из условия их поставки автомобильным транспортом.

Складирование материалов и изделий производить по видам и маркам в соответствии со стройгенпланом, разрабатываемым в составе ППР. Складирование элементов конструкций на приобъектных складах должно производиться в соответствии с технологической последовательностью монтажа конструкций и соблюдением правил укладки элементов сборных конструкций.

Планировка склада и организация противопожарных мероприятий на нем должны соответствовать требованиям Постановления №1479 от 16 сентября 2020 г. «Об утверждении правил противопожарного режима в Российской Федерации» и с Положением об охране труда и складировании материалов.

Площадка складирования и хранения строительных материалов, изделий и конструкций должна быть ровная, утрамбованная, очищенная от мусора, снега, льда, с уклоном 1...2° для отвода поверхностных вод. Площадка вечером и ночью должна быть хорошо освещена.

На территории площадки складирования устанавливают указатели проездов, проходов, въездов, выездов и т.п. Ширину проездов определяют в зависимости от размеров транспортных средств и кранов, которые будут работать на площадке.

Перемещение тяжеловесного негабаритного оборудования и строительных конструкций осуществляется автокраном. Подача бетонного раствора осуществляется вручную.

Материалы и изделия располагают на площадке с таким расчетом, чтобы на их транспортирование до рабочих мест затрачивалось как можно меньше времени и труда.

Зоны складирования материалов (по их видам) отделяют одну от другой сквозными проходами шириной не менее 1 м, а штабеля грузов в зонах складирования размещают с интервалом не менее 0,7 м для обеспечения удобной и безопасной строповки.

При размещении материалов у временных сооружений расстояние между ними и штабелями грузов должно быть не менее 1 м. Материалы и изделия в штабелях следует располагать таким образом, чтобы их заводские марки были обращены в сторону прохода или проезда, а монтажные петли располагались так, чтобы их удобно было строповать при разработке штабеля.

Не допускается размещать грузы в проходах или проездах. Приваливать (опирать) материалы и изделия к заборам и элементам временных и капитальных

сооружений категорически запрещается. Расстояние от штабелей грузов до бровок земляных выемок, котлованов, траншей должно быть не менее 1 м.

При работе на штабелях высотой более 1,5 м необходимо применять переносные инвентарные площадки или лестницы.

Складирование материалов и изделий на строительной площадке должно отвечать требованиям Приказа №883н от 11 декабря 2020 года «Об утверждении Правил по охране труда при строительстве, реконструкции и ремонте».

Если в отраслевых правилах по технике безопасности отсутствуют требования по складированию материалов и оборудования, то следует составить, утвердить и ввести в действие приказом соответствующую инструкцию.

Сбор, сортировка и кратковременное хранение отходов производства производятся в специально отведенных местах (контейнерах).

Площадь складов для обеспечения производства работ сведена в таблицу.

Наименование материала	Размер склада	Тип склада
Кладовая инструментальная	6м x 2,7м – 1 шт.	Контейнерный
Металлоконструкции	6м x 1,5м – 2шт.	Открытый/навес
Склад для хранения строительных материалов	2м x 3м – 3 шт.	Крытый навес
Кирпич	1,03x0,77 – 15 шт.	Открытый/навес
Навес для пиломатериалов	6м x 2м – 3 шт.	Открытый/навес

н) Предложения по обеспечению контроля качества строительных и монтажных работ, а также поставляемых на площадку и монтируемых оборудования, конструкций и материалов.

Строительный контроль должен выполняться в соответствии с Федеральным законом от 26 июня 2008 г. № 102-ФЗ «Об обеспечении единства измерений» с применением средств измерений утвержденного типа, прошедших проверку по аттестованным в необходимых случаях методам измерений.

Контрольные измерения и испытания должны выполняться квалифицированным персоналом.

Лицо, осуществляющее строительство, в составе строительного контроля выполняет:

- входной контроль проектной документации, предоставленной застройщиком (заказчиком);
- входной контроль применяемых материалов, изделий, конструкций и оборудования;
- операционный контроль в процессе выполнения и по завершении операций;
- оценку соответствия выполненных работ, результаты которых становятся недоступными для контроля после начала выполнения последующих работ.

Входным контролем в соответствии с действующим законодательством проверяют соответствие показателей качества покупаемых (получаемых) материалов, изделий и оборудования требованиям стандартов, технических условий или технических свидетельств на них, указанных в проектной документации и (или) договоре подряда. При этом проверяется наличие и содержание сопроводительных документов поставщика (производителя), подтверждающих качество указанных материалов, изделий и оборудования.

При необходимости могут выполняться контрольные измерения и испытания указанных выше показателей. Методы и средства этих измерений и испытаний должны соответствовать требованиям стандартов, технических условий и (или) технических свидетельств на материалы, изделия и оборудование.

Результаты входного контроля должны быть документированы.

Операционным контролем исполнитель работ проверяет:

- соответствие последовательности и состава выполняемых технологических операций технологической и нормативной документации, распространяющейся на данные технологические операции;
- соблюдение технологических режимов, установленных технологическими картами и регламентами;
- соответствие показателей качества выполнения операций и их результатов требованиям проектной и технологической документации, а также распространяющейся на данные технологические операции нормативной документации.

Места выполнения контрольных операций, их частота, исполнители, методы и средства измерений, формы записи результатов, порядок принятия решений при

выявлении несоответствий установленным требованиям должны соответствовать требованиям проектной, технологической и нормативной документации.

Результаты операционного контроля должны быть документированы и оформлены актами установленной формы.

На объекте должна вестись исполнительная документация, отражающая фактическое исполнение проектных решений и фактическое положение объемов строительства:

- 1) акты освидетельствования скрытых работ;
- 2) акты освидетельствования отвесных конструкций;
- 3) рабочая документация на строительство с записями о соответствии выполненных в натуре работ рабочей документации, сделанных лицом, осуществляющим строительство;
- 4) исполнительные схемы;
- 5) документы о контроле качества сварных соединений;
- 6) документы, подтверждающие проведение контроля за качеством применяемых строительных материалов и изделий.

Используемая документация подлежит хранению у застройщика или заказчика до проведения органом государственного строительного надзора итоговой проверки.

На время проведения итоговой проверки исполнительная документация передается застройщиком или заказчиком в орган государственного строительного надзора.

После выдачи органом государственного строительного надзора заключения о соответствии построенного, реконструированного, отремонтированного объекта капитального строительства требованиям технических регламентов (норм и правил), иных нормативных правовых актов и проектной документации исполнительная документация передается застройщику или заказчику на постоянное хранение.

Схема организации контроля качества:



о) Предложения по организации службы геодезического и лабораторного контроля.

Все строительно-монтажные работы должны выполняться в соответствии с проектом производства работ, по технологическим картам (схемам) с использованием соответствующей типовой документации на выполнение отдельных видов работ с включением схем операционного контроля качества,

описанием методов производства работ, указанием трудозатрат и потребности в материалах, машинах, оснастке, приспособлениях и средствах защиты работающих.

Производственный контроль качества строительно-монтажных работ выполняется специальными службами строительных организаций, оснащенных необходимыми техническими средствами, а также производственными подразделениями подрядчиков (исполнителей) в порядке самоконтроля в процессе строительного производства. Служба организуется путем непосредственного приема на работу соответствующих специалистов.

Инструментальный контроль точности геометрических параметров заключается в проверке соответствия положения элементов, конструкций и частей объекта и инженерных сетей проектным требованиям в процессе их монтажа и временного закрепления.

В производственный контроль включаются:

- входной контроль комплектности технической документации, соответствия поступающих на строительство материалов сопроводительным, нормативным и проектным документам, завершенности предшествующих работ;
- операционный контроль соответствия производственных операций нормативным и проектным требованиям в процессе выполнения и по завершении операций;
- приемочный контроль качества выполненных работ.

На объекте должен быть заведен "Журнал производства работ", в котором ежедневно должны фиксироваться:

- а) дата выполнения работы;
- б) условия производства работ на отдельных захватках;
- в) результаты систематического контроля за качеством работ.

Исходной основой для производственного контроля качества монтажных работ являются технологические и технические решения, принятые в нормативной и проектной документации, а также данные о контролируемых параметрах и регламенты производственного контроля качества строительно-монтажных работ.

Результаты геодезической проверки должны быть зафиксированы в общем журнале работ, а также составлены исполнительные схемы и чертежи.

Все геодезические работы должны выполняться в соответствии со СП 126.13330.2017 «Геодезические работы в строительстве».

Лабораторный контроль осуществляют строительные лаборатории, входящие в состав строительного-монтажных организаций либо нанятые по договору и имеющие соответствующие документы на право производства необходимого перечня работ.

На строительные лаборатории возлагается:

- контроль за качеством СМР в порядке, установленном схемами операционного контроля;
- проверка соответствия стандартам, техническим условиям, паспортам и сертификатам поступающих на строительство материалов, конструкций и изделий;
- подготовка актов о соответствии или несоответствии строительных материалов, поступающих на объект, требованиям ГОСТа, проекта, ТУ;
- определение физико-механических характеристик местных строительных материалов;
- подбор состава раствора, мастик и др., выдача разрешений на их применение,
- контроль за дозировкой и их приготовлением;
- контроль за соблюдением правил транспортировки, разгрузки и хранения строительных материалов, конструкций и изделий;
- контроль за соблюдением технологических перерывов и температурно-влажностных режимов при производстве СМР;
- отбор растворных смесей, изготовление образцов и их испытание;
- участие в оценке качества СМР при приемке их от исполнителей (бригад, звеньев).

Контроль качества строительных материалов, конструкций, изделий и качества СМР, осуществляемых строительными лабораториями, не снимает ответственности с линейного персонала и службы материально-технического обеспечения строительных организаций за качество принятых и примененных строительных материалов, и выполняемых работ.

Строительные лаборатории обязаны вести журналы регистрации осуществленного контроля и испытаний, подбора различных составов, растворов и смесей, контроля качества СМР и т.п.

Строительные лаборатории имеют право:

- вносить руководству организаций предложения о приостановлении производства СМР, осуществляемых с нарушением проектных и нормативных требований, снижающих прочность и устойчивость несущих конструкций;
- давать по вопросам, входящим в их компетенцию, указания, обязательные для линейного персонала;

- получать от линейного персонала информацию, необходимую для выполнения возложенных на лабораторию обязанностей;
- привлекать для консультаций и составления заключений специалистов строительных и проектных организаций.

п) Перечень требований, которые должны быть учтены в рабочей документации, разрабатываемой на основании проектной документации, в связи с принятыми методами возведения строительных конструкций и монтажа оборудования.

Научно-проектная документация разрабатывается в соответствии с действующими СП и правилами.

Все работы на объекте необходимо вести на основании ППР и технологических карт.

р) Обоснование потребности в жилье и социально-бытовом обслуживании персонала, участвующего в строительстве, реконструкции, капитальном ремонте.

Проект организации реставрации не предусматривает применение вахтового метода выполнения работ. Вследствие этого, расчет в жилье и социально-бытовом обслуживании персонала, участвующего в ремонтно-реставрационных работах на объекте отсутствует, персонал, участвующий в строительстве, проживает в районе строительства и жильём обеспечен.

Доставка рабочих на стройплощадку осуществляется служебным транспортом. Потребность в социально-бытовом обслуживании рабочих отсутствует. Питание работающих самостоятельное, с использованием сети предприятий общественного питания, расположенных вблизи площадки объекта.

с) Перечень мероприятий и проектных решений по определению технических средств и методов работы, обеспечивающих выполнение нормативных требований охраны труда.

Охрана труда – система технических, санитарно-гигиенических и правовых условий труда человека. Методами техники безопасности обеспечивается профилактика профессиональных заболеваний, нормализация среды с помощью вентиляции, улучшения освещения, снижения уровня шума.

Безопасность труда учитывается при проектировании и размещении сооружений, расчетах на прочность и надежность, механизации тяжелых, трудоемких работ, организации рабочих мест. К мероприятиям по технике безопасности относятся применение предохранительных устройств, приборов, систем ограждения, заземления, сигнализации, создание нормальных условий труда. Комплекс мероприятий по охране труда включает в себя подготовку и снаряжение персонала, профессиональный и медицинский отбор, обучение, инструктирование, обеспечение средств индивидуальной защиты.

До начала проведения ремонтно-реставрационных работ рабочие и ИТР должны пройти инструктаж по соблюдению требований охраны окружающей среды при выполнении демонтажных и строительно-монтажных работ.

Применяемые строительные материалы должны быть разрешены к применению органами и учреждениями государственной санитарно-эпидемиологической службы.

На период демонтажа и ремонтно-реставрационных работ предусмотрен выброс загрязняющих веществ.

Источником загрязнения атмосферы являются демонтажные работы и операции с сыпучими материалами, сварочные работы, работа грузовых автомобилей и строительной техники.

Проезд автомашин по грунту не предусматривается. Движение строительного транспорта организуется согласно схемы движения автотранспорта по существующим покрытиям.

Перед разборкой, перемещением или погрузкой пылеобразующих материалов их необходимо предварительно увлажнять на стройплощадке.

Работа производится преимущественно ручным режущим и сверлящим инструментом: лопаты, дрели. Работа ударных механизмов при выполнении работ запрещается.

Отходы металлоконструкций, огарки сварочных электродов, складываются на временную открытую складскую площадку. Металлолом затем сортируется, грузится и вывозится на предприятия «Вторчермета».

Должны соблюдаться требования по охране окружающей среды, которые содержатся в ГОСТ 17.1.3.13-86 "Охрана природы. Гидросфера. Общие требования к охране поверхностных вод на загрязнения", ГОСТ Р 58577-2019 "Правила установления нормативов допустимых выбросов загрязняющих веществ

проектируемыми и действующими хозяйствующими субъектами и методами определения этих нормативов."

Ответственность за соблюдение проектных решений по охране окружающей среды при производстве СМР несет генподрядчик.

Создание безопасных условий работы и санитарно-гигиенического обслуживания рабочих-строителей с целью устранения производственного травматизма и профзаболеваний возложено на администрацию строительных организаций.

1. Запрещается подъем конструкций, не имеющих монтажных петель или меток, обеспечивающих их правильную строповку и монтаж. Способы строповки должны исключать возможность падения или скольжения застропованного элемента. Не допускается пребывание людей на элементах конструкций во время подъема и перемещения, во время перерывов в работе нельзя оставлять поднятые элементы конструкций на весу. Расчалки для временного закрепления конструкции надо закреплять на надежные опоры.

2. Монтируемые конструкции, а также места работ должны быть защищены молнеприемниками (громоотводы), которые располагают выше наиболее высоких частей каркаса не менее чем на 6 м.

3. Все лица, занятые на строительно-монтажных работах, должны быть обучены безопасным способам оказания первой до врачебной помощи при электротравме.

4. Санитарно-бытовые помещения должны быть оборудованы в соответствии с гигиеническими требованиями к устройству и оборудованию санитарно-бытовых помещений для рабочих строительно-монтажных организаций, утвержденных Минздравом. Мобильные (инвентарные) здания должны соответствовать требованиям ГОСТ Р 58760-2019 «Здания мобильные (инвентарные).

5. На объекте проведения ремонтно-реставрационных работ обязательны аптечки с медикаментами, носилки, набор фиксирующих шин и другие средства для оказания первой медицинской помощи. Рабочие (строители) должны быть обеспечены бесплатной специальной одеждой, специальной обувью и средствами индивидуальной защиты.

6. Питание рабочих осуществляется в организованном порядке за пределами строительной площадки. Кипяченая питьевая вода доставляется на строительную площадку в баках. Качество воды должно соответствовать санитарным нормам и требованиям.

7. На всех участках строительства, где это требуется по условиям работы, у оборудования, машин и механизмов, на автомобильных дорогах и в других опасных местах вывесить хорошо видимые в темное время суток освещенные предупредительные и указательные надписи и знаки безопасности, плакаты и инструкции по технике безопасности, должны быть установлены ограждения.

8. Строительная площадка, участки работ, рабочие места, проезды и подходы к ним в темное время суток должны быть освещены в соответствии с Инструкцией по проектированию электрического освещения строительных площадок.

9. Ширина проходов к рабочим местам и на рабочих местах должна быть не менее 0,6 м, а высота прохода в свету не менее 1,9 м.

10. Складирование материалов, конструкций и оборудования осуществлять в соответствии с требованиями стандартов или технических условий на материалы, изделия и оборудование.

11. Электробезопасность на строительной площадке, участках работ обеспечить в соответствии с требованиями ГОСТ 12.1.019-2017 «Электробезопасность».

12. При перевозках строительных грузов кроме требований СНиП 12-03-01; СНиП 12-04-02, следует также соблюдать Правила дорожного движения, утвержденные МВД.

13. Эксплуатацию грузоподъемных машин производить с учетом требования Правил устройства и безопасной эксплуатации грузоподъемных кранов.

14. На участке, где ведутся монтажные работы, не допускается нахождение посторонних лиц.

15. Строительно-монтажные работы, ведущиеся в непосредственной близости от существующей застройки, должны выполняться опережающими темпами и в кратчайшие сроки.

Перед началом работ в условиях производственного риска необходимо выделить опасные для людей зоны, в которых постоянно действуют или могут действовать опасные факторы, связанные или не связанные с характером выполняемых работ.

К зонам постоянно действующих опасных производственных факторов относятся:

- места вблизи от неизолированных токоведущих частей электроустановок;
- места вблизи от не огражденных перепадов по высоте 1,3 м и более;

- места, где возможно превышение предельно допустимых концентраций вредных веществ в воздухе рабочей зоны.

К зонам потенциально опасных производственных факторов следует относить:

- зону работы подъемника.

Размеры указанных опасных зон устанавливаются согласно таблице.

Высота возможного падения груза (предмета), м	Минимальное расстояние отлета груза (предмета), м	
	перемещаемого краном	падающего с здания
До 10	4	3,5
»20	7	5

Примечание - При промежуточных значениях высоты возможного падения груза (предмета) минимальное расстояние их отлета допускается определять методом интерполяции .

Места временного или постоянного нахождения работников должны располагаться за пределами опасных зон.

Границы опасных зон вблизи движущихся частей подъемника и определяются в пределах 5 м, если другие повышенные требования отсутствуют в паспорте или в инструкции завода - изготовителя.

На границах зон постоянно действующих производственных факторов должны быть установлены защитные ограждения, а зон потенциально опасных производственных факторов - сигнальные ограждения и знаки безопасности.

На выполнение работ в зонах действия опасных производственных факторов, возникновение которых не связано с характером выполняемых работ, должен быть выдан наряд - допуск.

Перечень мест производства и видов работ, где допускается выполнять работу только по наряду - допуску, должен быть составлен в организации с учетом ее профиля и утвержден руководителем организации.

Наряд - допуск выдается непосредственному руководителю работ (прорабу, мастеру, менеджеру и т.п.) лицом, уполномоченным приказом руководителя организации. Перед началом работ руководитель работы обязан ознакомить работников с мероприятиями по безопасности производства работ и оформить инструктаж с записью в наряд-допуске.

Границы опасных зон, в пределах которых действует опасность воздействия вредных веществ, определяются замерами по превышению допустимых концентраций вредных веществ, определяемых по государственному стандарту.

При работе с вредными или огнеопасными и взрывоопасными материалами следует непрерывно проветривать помещения во время работы, а также в течение 1 часа после ее окончания, применяя естественную или искусственную вентиляцию.

При выполнении всех работ по приготовлению и нанесению окрасочных составов следует соблюдать требования инструкций предприятий-изготовителей в части безопасности труда.

Все поступающие исходные компоненты и окрасочные составы должны иметь гигиенический сертификат с указанием наличия вредных веществ, параметров, характеризующих пожаро-взрывоопасность, сроков и условий хранения, рекомендуемого метода нанесения, необходимости применения средств коллективной и индивидуальной защиты.

Не допускается применять растворители на основе бензола, хлорированных углеводородов, метанола.

При выполнении окрасочных работ с применением окрасочных пневматических агрегатов необходимо:

- до начала работы осуществлять проверку исправности оборудования, защитного заземления, сигнализации;
- в процессе выполнения работ не допускать перегибания шлангов, их прикосновения к подвижным стальным канатам;
- отключать подачу воздуха и перекрывать воздушный вентиль при перерыве в работе или обнаружении неисправностей механизма агрегата.

Отогревать замерзшие шланги следует в теплом помещении. Не допускается отогревать шланги открытым огнем или паром.

Тару с взрывоопасными материалами (лаками, нитрокрасками и т.п.) во время перерывов в работе следует закрывать пробками или крышками и открывать инструментом, не вызывающим искрообразования.

При выполнении изоляционных работ (гидроизоляционных, теплоизоляционных, антикоррозионных) необходимо предусматривать мероприятия по предупреждению воздействия на работников следующих опасных и вредных производственных факторов, связанных с характером работы:

- повышенная запыленность и загазованность воздуха рабочей зоны;

- повышенная или пониженная температура поверхностей оборудования, материалов и воздуха рабочей зоны;
- расположение рабочего места вблизи перепада по высоте 1,3 м и более;
- острые кромки, заусенцы и шероховатость на поверхностях оборудования, материалов.

Противопожарные мероприятия на строительной площадке.

Проектом организации реставрации предусматриваются и должны выполняться противопожарные мероприятия:

- Территория строительной площадки должна быть обеспечена проездами и подъездными дорогами.
- Ко всем сооружениям, в том числе к временным (вагончикам), должен быть обеспечен свободный подъезд.
- В ночное время дороги и проезды на строительной площадке, а также места расположения пожарных гидрантов должны быть освещены.
- Обеспечить свободный подъезд к пожарным гидрантам, расстояние гидрантов до объекта должно быть не более 50 м и не менее 5 м, от края дороги – не более 2 м.
- Склады легко воспламеняющихся жидкостей, лаков, красок устраиваются на расстоянии не менее 20 м от строящихся зданий и не менее 50 м от складов легковоспламеняющихся материалов. Напольные и пустые баллоны следует хранить отдельно. Хранить в одном помещении баллоны с кислородом и с другими газами запрещается.
- Электрохозяйство стройплощадки, в том числе временное силовое и осветительное оборудование, должно отвечать требованиям “Правил устройства электроустановок”.
- Строительная площадка должна быть обеспечена первичными средствами пожаротушения: водой, песком, водными растворами, огнетушителями и противопожарным инвентарем.
- На строительной площадке должен быть оборудован противопожарный щит.
- С целью предупреждения возможности возникновения пожаров на строительной площадке необходимо: ограничить количество горючих материалов (леса, столярных изделий, жидких и газообразных горючих веществ), своевременно удалять в безопасные места или уничтожать отходы горючих материалов и строительного мусора.

- С целью быстрого извещения о пожаре и вызове пожарной охраны на строительной площадке должна быть телефонная связь с возможностью доступа к телефонному аппарату в любое время суток.
- Ответственность за пожарную безопасность на строящихся объектах, строительных площадках, а также за соблюдение противопожарных требований действующих норм, своевременное выполнение противопожарных мероприятий, наличие и исправное содержание средств пожаротушения несет персонально начальник строительства или лицо, его заменяющее.
- Обеспечение пожарной безопасности на строительной площадке должно соответствовать требованиям действующих СНиП "Организация строительного производства", "Правил пожарной безопасности при производстве строительномонтажных работ".

г) Описание проектных решений и мероприятий по охране окружающей среды в период строительства, реконструкции, капитального ремонта.

Для уменьшения загрязнения атмосферы и окружающей среды в процессе осуществления ремонтно-реставрационных работ проектом предусматривается выполнение следующих мероприятий:

- Применение электроэнергии для технических нужд для проведения ремонтных работ взамен твердого и жидкого топлива при приготовлении органических вяжущих, изоляционных материалов и асфальтобетонных смесей, оттаивании мерзлого грунта, прогреве строительных конструкций, разогреве материалов и подогреве воды.
- При эксплуатации двигателей внутреннего сгорания нельзя орошать почвенный слой маслами и горючим.
- Устранение открытого хранения, погрузки и перевозки сыпучих пылящих материалов (применение контейнеров, специальных транспортных средств).
- Применение герметических емкостей для перевозки растворов, бетонов.
- Места производства работ на памятнике закрывать строительной сеткой.
- Оптимизация поставок и потребления растворов и бетонов, уменьшающих образование отходов.
- Соблюдение технологии и обеспечение качества выполняемых работ, исключающих переделки.

- В период свертывания строительных работ все строительные отходы необходимо вывозить с благоустраиваемой территории для дальнейшей утилизации. Строго запретить делать «захоронение» бракованных сборных элементов, так как нарушается подпор грунтовых вод.
- Запрещается сжигание всех сгорающих отходов, загрязняющих воздушное пространство.
- Завершение работ доброкачественной уборкой. Перевозка строительного мусора должна осуществляться в самосвалах с закрытым верхом.

у) Описание проектных решений и мероприятий по охране объектов в период строительства, реконструкции, капитального ремонта.

В соответствии с требованием Постановления Правительства РФ №73 от 15.02.2011 охрана объекта предусмотрена за счет накладных расходов подрядной организации, с обеспечением следующих мероприятий:

- обеспечение и поддержание общественного порядка и внутреннего распорядка стройки;
- организация на территории строительного бытового городка четкого контрольно-пропускного режима работников и автотранспорта, а также привозимых и вывозимых материалов;
- предупреждение и пресечение несанкционированного доступа посторонних лиц и животных на территорию строительного бытового городка;
- пресечение несанкционированного выноса документов и имущества;
- при пожаре на объекте обеспечение незамедлительного вызова пожарной команды, до ее прибытия – принятие мер по эвакуации работников и тушению пожара.

ф) Обоснование принятой продолжительности строительства, реконструкции, капитального ремонта объекта капитального строительства и отдельных этапов строительства, реконструкции.

Общая продолжительность производства работ определяется продолжительностью отдельных этапов, а также целесообразностью выполнения основных наружных и внутренних работ в период со среднесуточной температурой более +6 - 8 град.

Очередность ремонтно-реставрационных работ определена календарным планом проведения работ.

Календарный план проведения ремонтно-реставрационных работ представлен в графической части данного раздела.

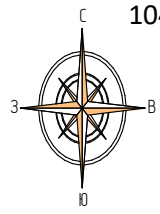
Общая продолжительность работ по графику составляет 24 месяца.

х) Перечень мероприятий по организации мониторинга за состоянием зданий и сооружений, расположенных в непосредственной близости от строящегося объекта, земляные, строительные, монтажные и иные работы на котором могут повлиять на техническое состояние и надежность таких зданий и сооружений.

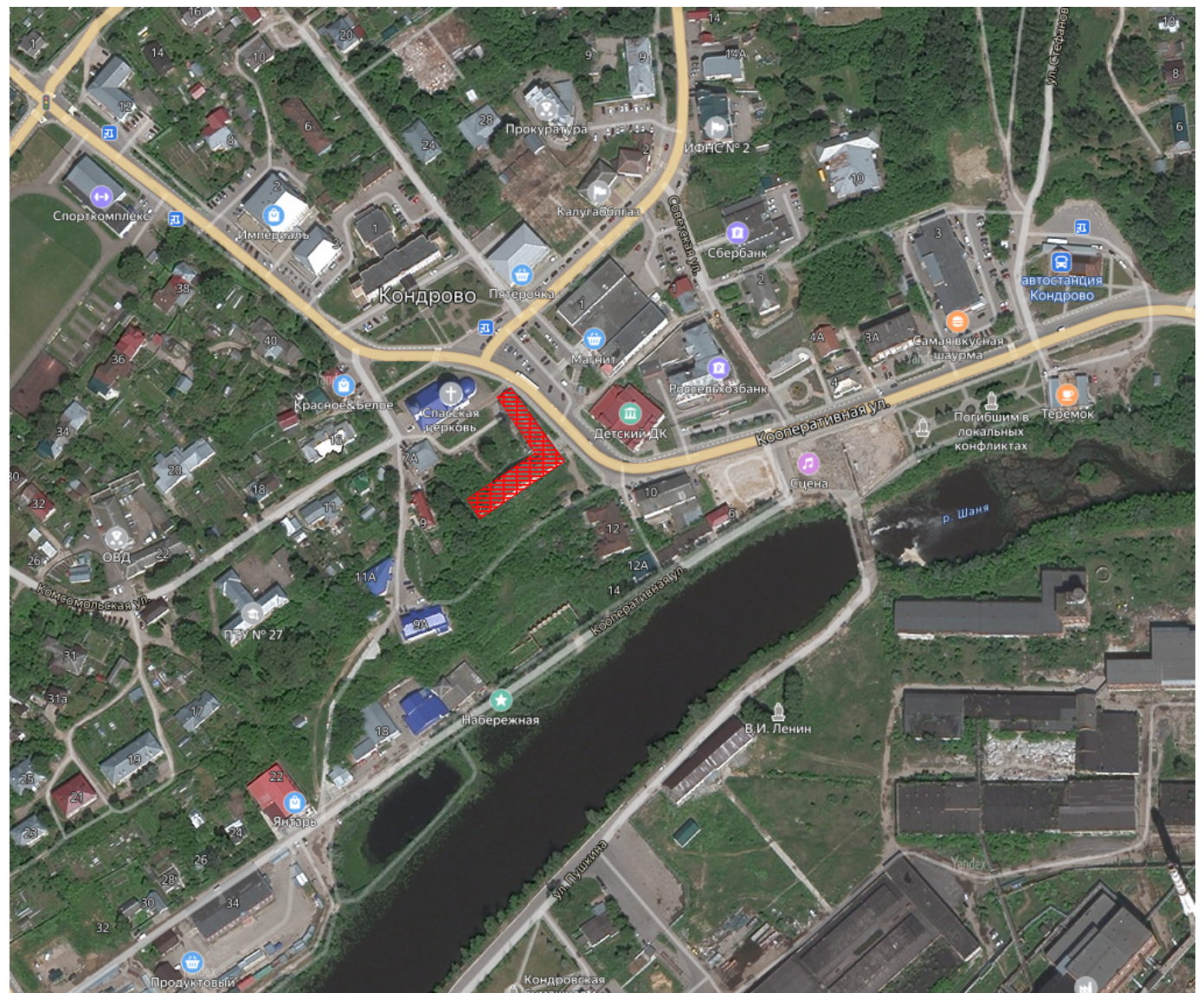
При ведении ремонтно-реставрационных работ отсутствуют земляные, строительные, монтажные и иные работы, которые могут повлиять на техническое состояние и надежность таких зданий и сооружений.

Проведение мероприятий по организации мониторинга за состоянием зданий и сооружений, расположенных в непосредственной близости от объекта реставрации и приспособления под современное использование, не требуется.

Графическая часть



Ситуационный план



Условные обозначения:



- объект культурного наследия местного (муниципального) значения "Дом П.Г. Щепочкина, В.Д. Мещеринова, руб. XVIII-XIX вв., 1840-е гг.", расположенный по адресу: Калужская обл., Дзержинский район, г. Кондрово, ул. Комсомольская, д.7

Согласовано					
Инв. № подл.	Разработал	Прокунина		04.23	
Подпись, дата	ГАП	Федоренко		04.23	
	ГИП	Прокунина		04.23	
Докум. инв. №					

						П-99-2022-ПОР					
						Научно-проектная документация на проведение работ по сохранению объекта культурного наследия местного (муниципального) значения "Дом П.Г. Щепочкина, В.Д. Мещеринова, руб. XVIII-XIX вв., 1840-е гг.", расположенного по адресу: Калужская обл., Дзержинский район, г. Кондрово, ул. Комсомольская, д.7 (реставрация и приспособление для современного использования)					
		Изм.	№ уч.	Лист	№ док.	Подпись	Дата	"Дом П.Г. Щепочкина, В.Д. Мещеринова, руб. XVIII-XIX вв., 1840-е гг."	Стадия	Лист	Листов
									П	1	
						Ситуационный план			ООО "СТРОИТЕЛЬНЫЙ АЛЬЯНС" 2023 ГОД		

Календарный план проведения реставрационных работ

№ п/п	Наименование работ	Месяц																								
		0,5	1	2	3	4	5	6	7	8	9	10	11	12	13	14	15	16	17	18	19	20	21	22	23	24
1	Подготовительно-организационные работы	■	■																							
2	Демонтажные работы по кровле		■	■	■																					
3	Ремонтно-реставрационные работы по кровле			■	■	■	■																			
4	Раскрытие ранее заложённых проёмов, закладка поздних (растесанных)				■	■																				
5	Расчистка фасадов					■	■	■	■	■																
6	Комплекс работ по фундаментам здания						■	■	■	■	■															
7	Реставрация кирпичной кладки							■	■	■	■	■														
8	Воссоздание заполнений дверных и оконных проёмов								■	■	■	■	■													
9	Реставрация штукатурных поверхностей фасадов, штукатурного декора									■	■	■	■	■	■											
10	Реставрация гипсового декора фасадов										■	■	■	■	■	■										
11	Устройство крылец с комплексом подготовительных работ											■	■	■	■	■										
12	Окраска фасадов по подготовленной поверхности, согласно колористическому решению												■	■	■	■	■	■								
13	Устройство линейных покрытий подоконных зон, межэтажных тяг, декора													■	■	■	■	■	■							
14	Устройство организованного водостока, устройство отмостки														■	■	■	■	■	■						
15	Демонтажные работы в интерьерах здания									■	■	■	■	■												
16	Ремонтно-реставрационные работы по перекрытиям										■	■	■	■	■											
17	Устройство междуэтажных лестниц												■	■	■	■										
18	Устройство инженерных сетей												■	■	■	■	■	■	■							
19	Комплекс ремонтно-реставрационных работ в интерьерах												■	■	■	■	■	■	■	■	■	■	■	■	■	■
20	Вывоз строительного мусора																								■	■

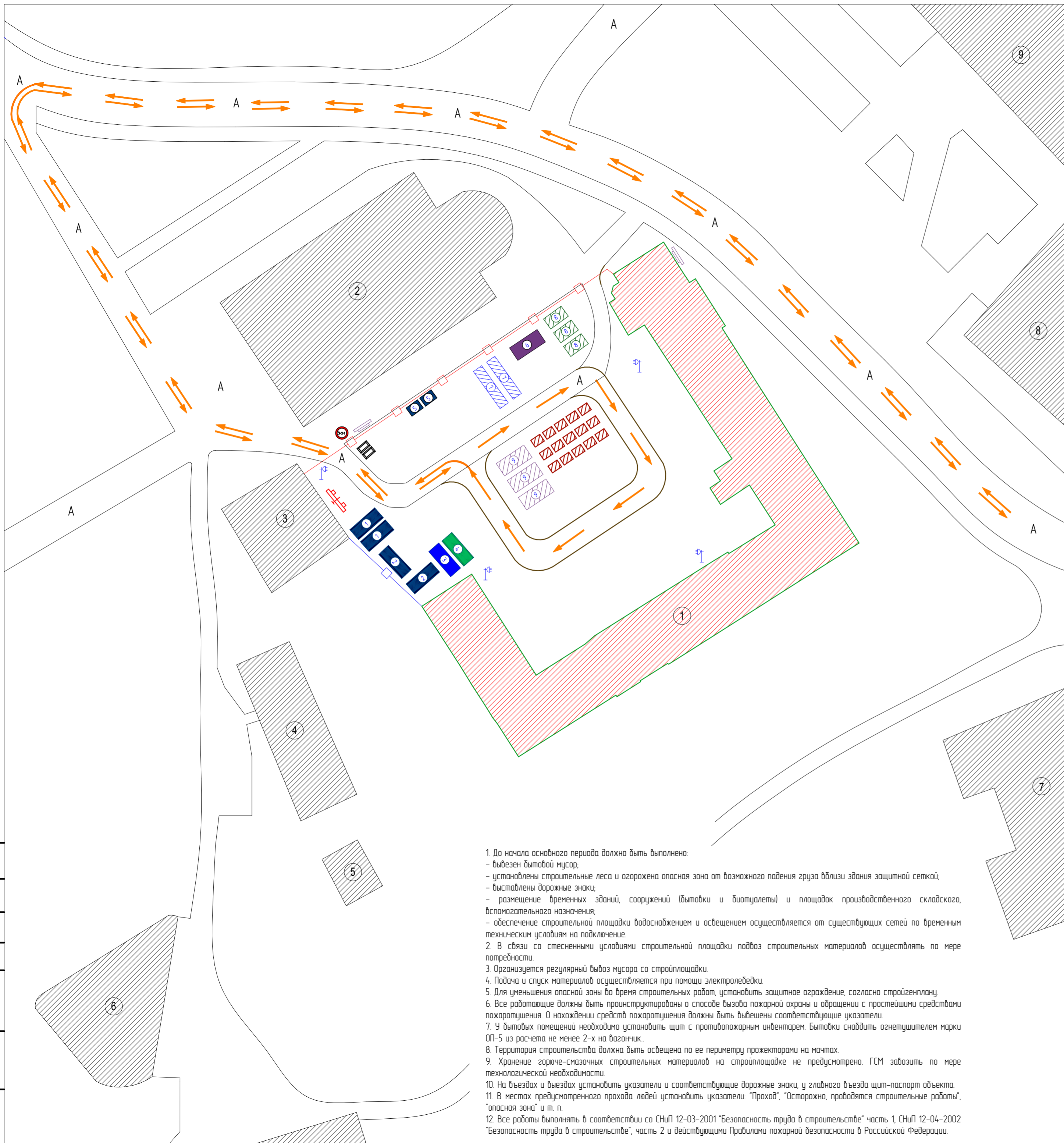
Согласовано

Докум. инф. №

Подпись, дата

Инф. № подл.

Изм.	№ уч.	Лист	№ док.	Подпись	Дата			
						П-99-2022-ПОР		
Научно-проектная документация на проведение работ по сохранению объекта культурного наследия местного (муниципального) значения "Дом П.Г. Щепочкина, В.Д. Мещеринова, руб. XVIII-XIX вв., 1840-е гг.", расположенного по адресу: Калужская обл., Дзержинский район, г. Кондрово, ул. Комсомольская, д.7 (реставрация и приспособление для современного использования)						Стадия	Лист	Листов
ГИП		Прокунина			04.23	"Дом П.Г. Щепочкина, В.Д. Мещеринова, руб. XVIII-XIX вв., 1840-е гг."	П	2
ГАП		Федоренко			04.23			
Разработал		Прокунина			04.23	Календарный план проведения реставрационных работ	ООО "СТРОИТЕЛЬНЫЙ АЛЬЯНС" 2023 ГОД	



N по генпл.	Наименование	Примечание
1	Объект культурного наследия местного (муниципального) значения	
2	Спасская церковь, существующая	
3	Существующее сооружение	
4	Существующее сооружение	
5	Существующее сооружение	
6	Существующее сооружение	
7	Существующее сооружение	
8	Существующее сооружение	
9	Существующее сооружение	

Условные обозначения:

	Направление движения транспорта
	Существующие дороги и проезды
	Временные проезды
	Существующее ограждение
	Ограждение стройплощадки
	Информационный щит
	Знак ограничения скорости
	Пржектор
	Опасная зона от падения груза
	Пожарный стенд
	Контейнер для сбора мусора
	Прорабская
	Гардеробная
	Душевая и умывальная
	Сушилка, помещение обогрева
	С/у (кабинки)
	Кладовая инструментальная
	Площадка для складирования металлоконструкций
	Склад для хранения строительных материалов
	Навес для поламатериалов
	Хранение кирпича

- До начала основного периода должно быть выполнено:
 - вывезен бытовым мусор;
 - установлены строительные леса и огорожена опасная зона от возможного падения груза вблизи здания защитной сеткой;
 - выставлены дорожные знаки;
 - размещение временных зданий, сооружений (бытовки и туалеты) и площадок производственного складского, вспомогательного назначения;
 - обеспечение строительной площадки водоснабжением и освещением осуществляется от существующих сетей по временным техническим условиям на подключение.
- В связи со стесненными условиями строительной площадки подвоз строительных материалов осуществлять по мере потребности.
- Организуется регулярный вывоз мусора со стройплощадки.
- Поддача и спуск материалов осуществляется при помощи электролебедки.
- Для уменьшения опасной зоны во время строительных работ, установить защитное ограждение, согласно стройгенплану.
- Все работающие должны быть протестированы о способе вызова пожарной охраны и обращении с простейшими средствами пожаротушения. О нахождении средств пожаротушения должны быть вывешены соответствующие указатели.
- У бытовых помещений необходимо установить щит с противопожарным инвентарем. Бытовки снабдить огнетушителем марки ОП-5 из расчета не менее 2-х на вагончик.
- Территория строительства должна быть освещена по ее периметру прожекторами на мачтах.
- Хранение горюче-смазочных строительных материалов на стройплощадке не предусмотрено. ГСМ заботить по мере технологической необходимости.
- На въездах и выездах установить указатели и соответствующие дорожные знаки, у главного въезда щит-паспорт объекта.
- В местах предусмотренного прохода людей установить указатели: "Проход", "Осторожно, проводятся строительные работы", "опасная зона" и т. п.
- Все работы выполнять в соответствии со СНиП 12-03-2001 "Безопасность труда в строительстве" часть 1, СНиП 12-04-2002 "Безопасность труда в строительстве", часть 2 и действующими Правилами пожарной безопасности в Российской Федерации.

Создано	
Изм. №	
Инв. №	
Подпись, дата	
Док. инв. №	

П-99-2022-ПОР				
Научно-проектная документация на проведение работ по сохранению объекта культурного наследия местного (муниципального) значения "Дом П.Г. Щелочкина, в.д. Мещеринова, руб. XVIII-XIX вв., 1840-е гг.", расположенного по адресу: Калининская обл., Дзержинский район, г. Кондрово, ул. Комсомольская, д.7 (реставрация и приспособление для современного использования)				
Изм.	№ уч.	Лист	№ док.	Дата
ГАП	Прокурина	Федоренко		04.23
Разработал	Прокурина			04.23
Стройгенплан. М 1500				Листов
ООО "СТРОИТЕЛЬНЫЙ АЛЪЯНС" 2023 ГОД				Листов

Схема расположения инвентарных лесов. М 1:200

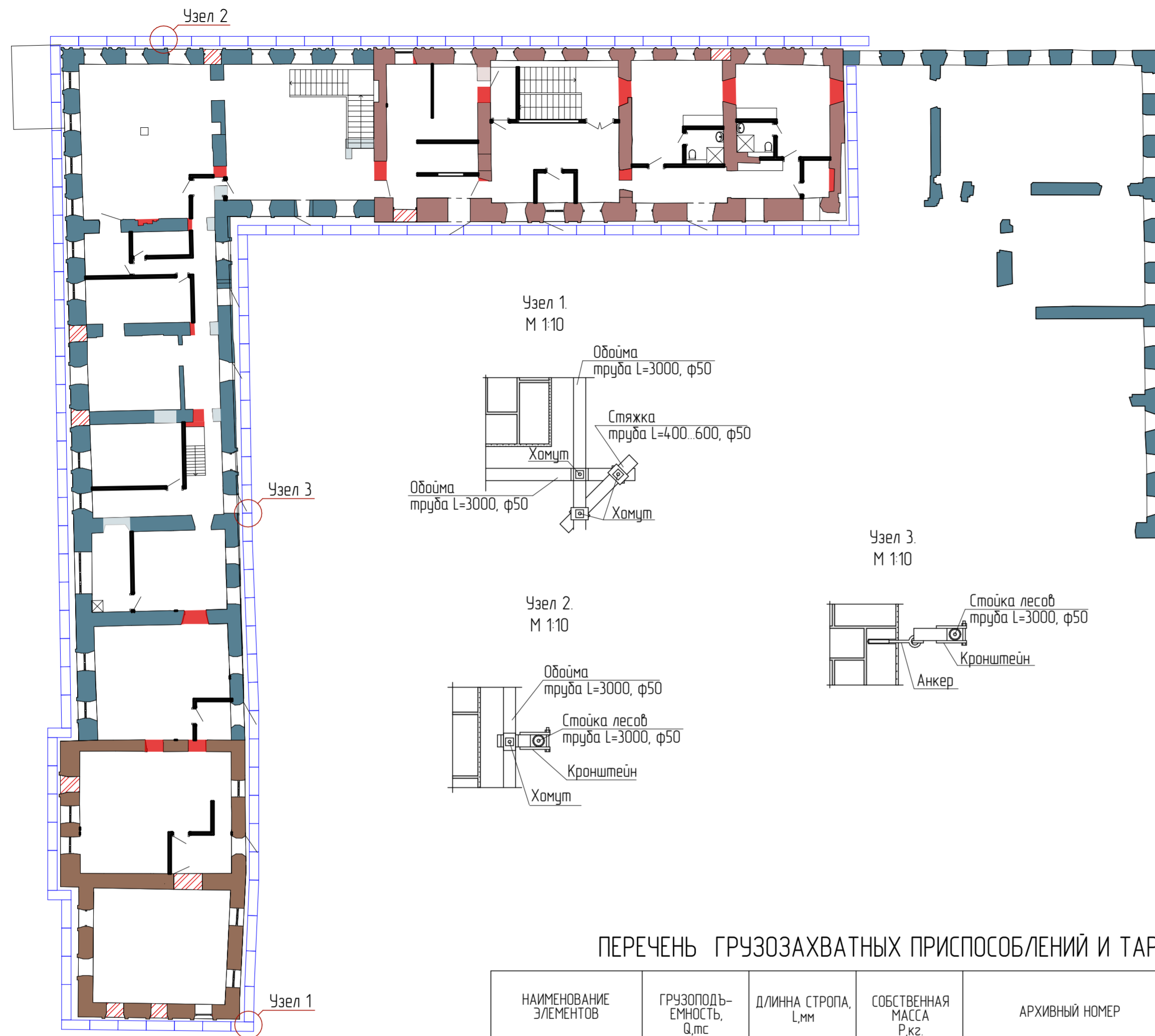


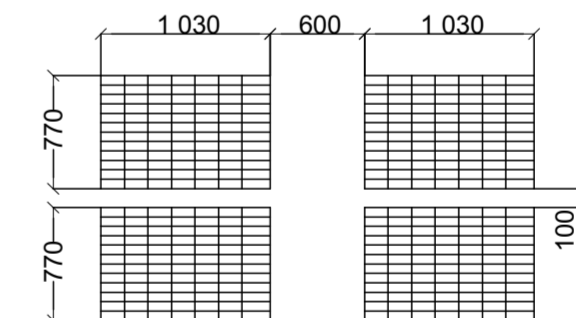
Схема реставрации лицевой поверхности кирпичной кладки. Вид А. М 1:200



ПЕРЕЧЕНЬ ГРУЗОЗАХВАТНЫХ ПРИСПОСОБЛЕНИЙ И ТАРЫ

НАИМЕНОВАНИЕ ЭЛЕМЕНТОВ	ГРУЗОПОДЪЕМНОСТЬ, Q, тс	ДЛИННА СТРОПА, L, мм	СОБСТВЕННАЯ МАССА P, кг	АРХИВНЫЙ НОМЕР	ТРЕБУЕМОЕ КОЛ-ВО шт.
4-х ветвевой строп	10	4000	4000	1028 / 4 СКБ МС	2
Строп кольцевой	25	2000	2000	1033 / 3 СКБ МС	4
Строп кольцевой	32	4000	4000	1033 / 4 СКБ МС	4
Траверсный футляр	15	-	-	P4085 К.М.З. ГМСС	2

Схема складирования кирпича на стройплощадке

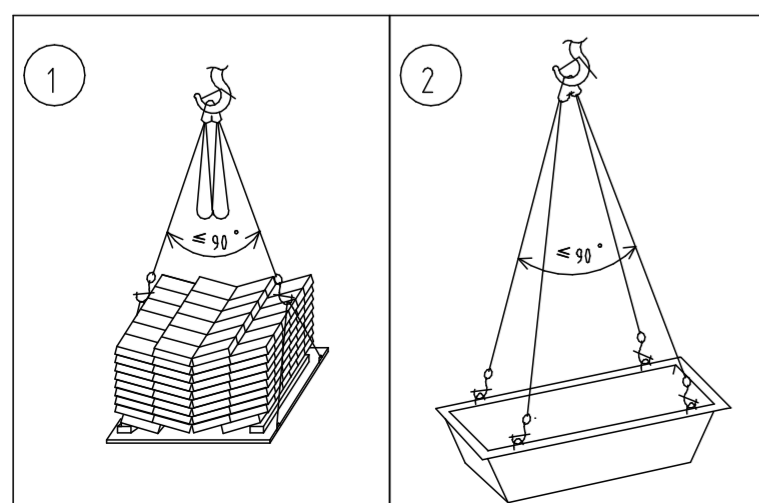


Условные обозначения:
 - инвентарные леса

ТАБЛИЦА МАСС ГРУЗОВ И ПРИМЕНЯЕМЫХ ГРУЗОЗАХВАТНЫХ ПРИСПОСОБЛЕНИЙ

НАИМЕНОВАНИЕ ЭЛЕМЕНТОВ	МАРКА ТИП	МАССА m	NN СХЕМ СТРОПОВОК		КОЛ ОДНОВРЕМ ПОДНИМАЕМ. ЭЛ-ТОВ		ГРУЗОЗАХВАТНЫЕ ПРИСПОСОБЛЕНИЯ					КОЛ
			ПРИ РАЗГР.	ПРИ МОНТАЖЕ	ПРИ РАЗГР.	ПРИ МОНТАЖЕ	ПРИ РАЗГР.	ПРИ МОНТАЖЕ	ПРИ МОНТАЖЕ			
									Q, тс	L, мм	P, кг	
Элементы лесов Lmax=5,7м	-	до 15	1	1	15Т	15Т	4-х ветвевой строп	4-х ветвевой строп	10	4000	108.0	1
									32	4000	7.38	2
									32	4000	7.38	2
Кирпич на поддонах	-	до 15	3	2	1	1	4-х ветвевой строп	4-х ветвевой строп	10	4000	108.0	1
									10	4000	108.0	1
									25	2000	2.92	2
Ящик металлический с раствором	-	15	5	4	2	1	4-х ветвевой строп	4-х ветвевой строп	10	4000	108.0	2
									10	4000	108.0	1
									10	4000	108.0	1

СХЕМЫ СТРОПОВОК



- Примечания:
 1. Кирпич на поддонах хранить не более чем в два яруса. В контейнерах - в один ярус, без контейнеров - высотой не более 1,7м.
 2. Теплоизоляционные материалы должны храниться в штабелях высотой до 1,2м в сухом закрытом помещении.
 3. Между штабелями должен быть предусмотрен проход шириной не менее 1м.
 4. При складировании, заводская маркировка должна быть видна со стороны прохода.
 5. Между штабелями временных конструкций должно быть расстояние не менее 200мм.
 6. При изменении условий или в случае производственной необходимости лица, ответственные за безопасное производство работ кранами, может вносить дополнения и изменения в схему складирования материалов.

П-99-2022-ПОР					
Изм.	№ уч.	Лист	№ док.	Подпись	Дата
				Пракунина	04.23
				Федоренко	04.23
				Пракунина	04.23

Научно-проектная документация на проведение работ по сохранению объекта культурного наследия местного (муниципального) значения "Дом П.Г. Щелочкина, В.Д. Мещерякова, руб. XVIII-XIX вв., 1840-е гг.", расположенного по адресу: Калужская обл., Дзержинский район, г. Кондрово, ул. Комсомольская, д.7 (реставрация и приспособление для современного использования)

Стадия	Лист	Листов
П	4	

ООО "СТРОИТЕЛЬНЫЙ АЛЪЯНС" 2023 ГОД