

Общество с ограниченной
ответственностью
«СТРОИТЕЛЬНЫЙ АЛЬЯНС»
г. Калуга, ул. Московская, 237

ОГРН 1184027003313
ИНН 4027136246
КПП 402801001

Лицензия на осуществление деятельности по сохранению объектов культурного наследия (памятников истории и культуры) народов Российской Федерации № МКРФ 19151 от 23 мая 2019г.
Выписка из реестра членов саморегулируемой организации №3 от 10 октября 2022г.
СРО-П-180-06022013

Научно-проектная документация на проведение работ
по сохранению объекта культурного наследия местного (муниципального) значения
«Дом П.Г. Щепочкина, В.Д. Мещеринова, руб. XVIII-XIX вв., 1840-е гг.»,
расположенного по адресу: Калужская область, Дзержинский район,
г. Кондрово, ул. Комсомольская, д. 7
(реставрация и приспособление для современного использования)

Раздел III. Проект реставрации и приспособления.

Часть 1. Эскизный проект реставрации.

Том 1. Пояснительная записка.

Шифр: П-99-2022-ПЗ.ЭП

Том 2. Архитектурные решения.

Шифр: П-99-2022-АР.ЭП

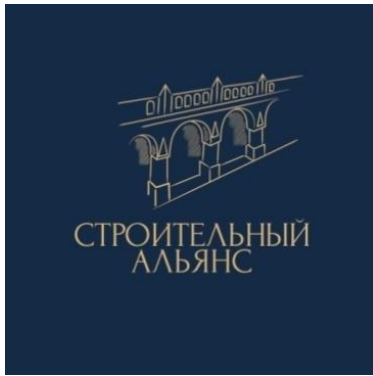
Том 3. Конструктивные решения.

Шифр: П-99-2022-КР.ЭП



Заказчик: ООО «КСЕНИКА»

город Калуга
2023 год



Общество с ограниченной
ответственностью
**«СТРОИТЕЛЬНЫЙ
АЛЬЯНС»**
г. Калуга, ул. Московская, 237

ОГРН 1184027003313
ИНН 4027136246
КПП 402801001

Лицензия на осуществление деятельности по сохранению объектов культурного наследия (памятников истории и культуры) народов Российской Федерации № МКРФ 19151 от 23 мая 2019г.
Выписка из реестра членов саморегулируемой организации №3 от 10 октября 2022г.
СРО-П-180-06022013

Научно-проектная документация на проведение работ
по сохранению объекта культурного наследия местного (муниципального) значения
«Дом П.Г. Щепочкина, В.Д. Мещеринова, руб. XVIII-XIX вв., 1840-е гг.»,
расположенного по адресу: Калужская область, Дзержинский район,
г. Кондрово, ул. Комсомольская, д. 7
(реставрация и приспособление для современного использования)

Раздел III. Проект реставрации и приспособления.

Часть 1. Эскизный проект реставрации.

Том 1. Пояснительная записка.

Шифр: П-99-2022-ПЗ.ЭП

Том 2. Архитектурные решения.

Шифр: П-99-2022-АР.ЭП

Том 3. Конструктивные решения.

Шифр: П-99-2022-КР.ЭП

Директор
ООО «СТРОИТЕЛЬНЫЙ
АЛЬЯНС»

(Подпись)

К.С. Дорошенко

(Ф.И.О полностью)

Главный архитектор проекта
ООО «СТРОИТЕЛЬНЫЙ
АЛЬЯНС»

(Подпись)

А.В. Федоренко

(Ф.И.О полностью)

город Калуга
2023 год

Научно-проектная документация на проведение работ по сохранению объекта культурного наследия местного (муниципального) значения «**Дом П.Г. Щепочкина, В.Д. Мещеринова, руб. XVIII-XIX вв., 1840-е гг.**», расположенного по адресу: Калужская обл., Дзержинский район, г. Кондрово, ул. Комсомольская, д. 7 (реставрация и приспособление для современного использования).

Раздел III. Часть 1. Том 1. Том 2. Том.3

Лист согласований

Должность, наименование организации	Подпись	Фамилия

Научно-проектная документация на проведение работ по сохранению объекта культурного наследия местного (муниципального) значения «Дом П.Г. Щепочкина, В.Д. Мещеринова, руб. XVIII-XIX вв., 1840-е гг.», расположенного по адресу: Калужская обл., Дзержинский район, г. Кондрово, ул. Комсомольская, д. 7 (реставрация и приспособление для современного использования).

Раздел III. Часть 1. Том 1. Том 2. Том 3

Авторский коллектив

ФИО	Должность	Участие
Федоренко А.В.	ГАП ООО «СТРОИТЕЛЬНЫЙ АЛЬЯНС»	Общее руководство проектом
Прокунина Ю.В.	ГИП ООО «СТРОИТЕЛЬНЫЙ АЛЬЯНС»	Выполнение разделов
Кизибаева Е.А.	Архитектор-реставратор ООО «СТРОИТЕЛЬНЫЙ АЛЬЯНС»	Выполнение разделов
Бессарабова Д.Д.	Архитектор-реставратор ООО «СТРОИТЕЛЬНЫЙ АЛЬЯНС»	Выполнение разделов
Шалыгина Д.Ю.	Архитектор-реставратор ООО «СТРОИТЕЛЬНЫЙ АЛЬЯНС»	Выполнение разделов

Научно-проектная документация на проведение работ по сохранению объекта культурного наследия местного (муниципального) значения «Дом П.Г. Щепочкина, В.Д. Мещеринова, руб. XVIII-XIX вв., 1840-е гг.», расположенного по адресу: Калужская обл., Дзержинский район, г. Кондрово, ул. Комсомольская, д. 7 (реставрация и приспособление для современного использования).

Раздел III. Часть 1. Том 1. Том 2. Том 3

СОСТАВ НАУЧНО-ПРОЕКТНОЙ ДОКУМЕНТАЦИИ

Номер		Обозначение	Наименование
Раздел	Том		
1	2	3	4
I	Раздел I. «Предварительные работы»		
	1	П-99-2022-ИРД	Исходно-разрешительная документация
	2	П-99-2022-ИР	Предварительные исследования
II	Раздел II «Комплексные научные исследования»		
	<i>Часть 1. Архивные и библиографические материалы</i>		
	1	П-99-2022-ИА	Историко-архивные и библиографические исследования.
	<i>Часть 2. Натурные исследования</i>		
	1	П-99-2022-ОИ1	Историко- архитектурные натурные исследования. Обмерные чертежи
	2	П-99-2022-ОИ2	Инженерно-технические исследования
	3	П-99-2022-ОИ3	Пояснительная записка по стереофотограмметрической съемке. Лазерное сканирование.
	4	П-99-2022-ОИ4	Отчет по комплексным научным исследованиям
III	Раздел III «Проект реставрации и приспособления»		
	<i>Часть 1. Эскизный проект реставрации</i>		
	1	П-99-2022-ПЗ.ЭП	Пояснительная записка
	2	П-99-2022-АР.ЭП	Архитектурные решения.
	3	П-99-2022-КР.ЭП	Конструктивные и объемно-планировочные решения
	<i>Часть 2. Проект реставрации и приспособления</i>		
	1	П-99-2022-ПЗ	Пояснительная записка
	2	П-99-2022-АР	Архитектурные решения.
	3	П-99-2022-КР	Конструктивные и объемно-планировочные решения
4	П-99-2022-ПОР	Проект организации реставрации	

Главный архитектор проекта _____

А.В. Федоренко

Главный инженер проекта _____

Ю.В. Прокунина

Научно-проектная документация на проведение работ по сохранению объекта культурного наследия местного (муниципального) значения «Дом П.Г. Щепочкина, В.Д. Мещеринова, руб. XVIII-XIX вв., 1840-е гг.», расположенного по адресу: Калужская обл., Дзержинский район, г. Кондрово, ул. Комсомольская, д. 7 (реставрация и приспособление для современного использования).

Раздел III. Часть 1. Том 1. Том 2. Том 3

Содержание.

№ п/п	Наименование раздела	Страница
Раздел III. Проект реставрации и приспособления. Часть 1. Эскизный проект.		
Том 1. Пояснительная записка		
1.1	Общие сведения.	8 – 13
1.2	Характеристика района по месту расположения. Условия производства работ.	13 – 14
1.3	Краткие исторические сведения.	15 – 16
1.4	Описание существующего облика объекта культурного наследия и его технического состояния.	17 – 19
1.5	Характеристика проектных решений	20 – 22
Том 2. Архитектурные решения		
2.1	Архитектурные решения. Графическая часть.	23-48
Том 3. Конструктивные решения		
3.1	Конструктивные решения. Графическая часть.	49-83

**Раздел III. Проект реставрации и
приспособления.**

Часть 1. Эскизный проект.

Том 1.

Пояснительная записка.

1.1 Общие сведения.

Целью настоящей работы является разработка научно-проектной документации на проведение работ по сохранению объекта культурного наследия местного (муниципального) значения **«Дом П.Г. Щепочкина, В.Д. Мещеринова, руб. XVIII-XIX вв., 1840-е гг.»**, расположенного по адресу: Калужская обл., Дзержинский район, г. Кондрово, ул. Комсомольская, д.7 (реставрация и приспособление для современного использования).

Научно-проектные работы проводятся ООО «СТРОИТЕЛЬНЫЙ АЛЬЯНС» (лицензия № МКРФ 19151 от 23 мая 2019г.) в соответствии с Договором на выполнение проектных работ №П-99-2022 от 11.11.2022г.

Заказчиком работ является Общество с ограниченной ответственностью «КСЕНИКА», в лице генерального директора Кондюрина Михаила Евгеньевича.

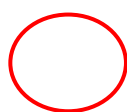
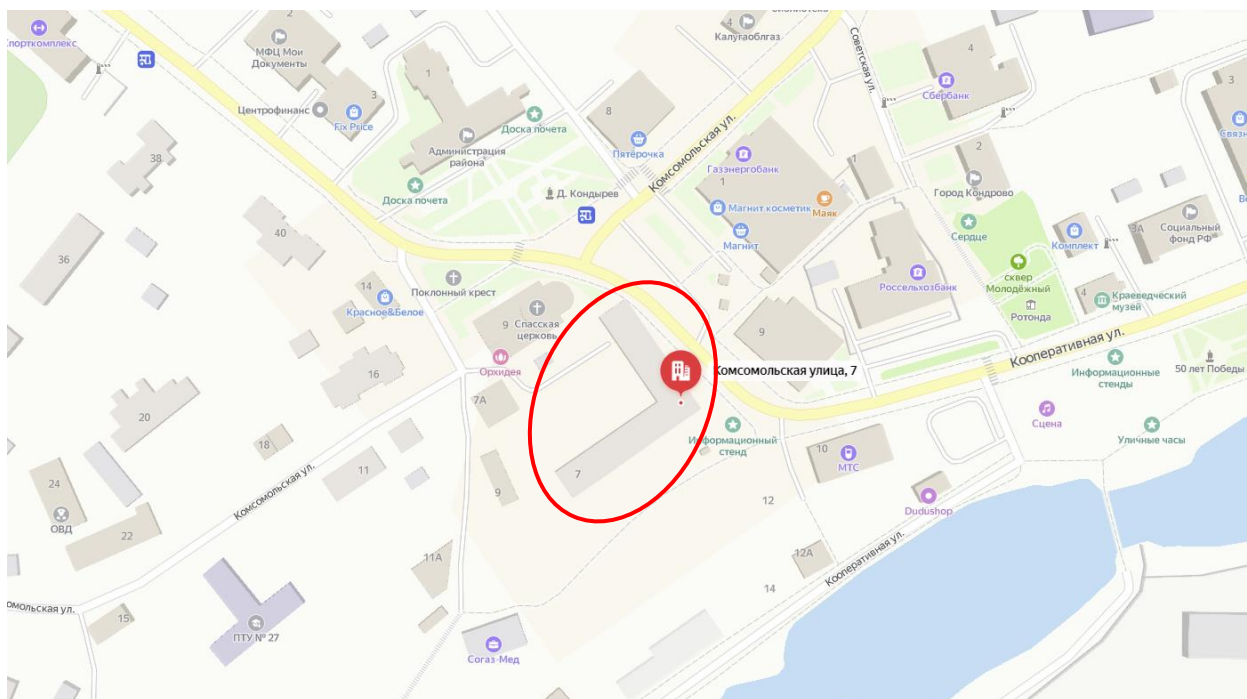
Задание на проведение работ по сохранению объекта культурного наследия, включенного в единый государственный реестр объектов культурного наследия (памятников истории и культуры) народов Российской Федерации, или выявленного объекта культурного наследия №1 от 27.05.2022г., выданное Главой администрации МР «Дзержинский район» Е.О. Вирковым.

Разрешение на проведение работ по сохранению объекта культурного наследия, включенного в единый государственный реестр объектов культурного наследия (памятников истории и культуры) народов Российской Федерации, или выявленного объекта культурного наследия №443 от 07.12.2022 г., выданное Администрацией МР «Дзержинский район».

Документация разрабатывается в соответствии с требованиями ГОСТ Р 55528-2013 «Состав и содержание научно-проектной документации по сохранению объектов культурного наследия. Памятники истории и культуры. Общие требования».

«Дом П.Г. Щепочкина, В.Д. Мещеринова, руб. XVIII-XIX объект культурного наследия местного (муниципального) значения на основании Приказа №203 от 12.08.2020 г., утвержденного Управлением по охране объектов культурного наследия Калужской области.

Схема местоположения объекта в структуре г. Кондрово (Яндекс-карты).



- объект культурного наследия местного (муниципального) значения «Дом П.Г. Щепочкина, В.Д. Мещеринова, руб. XVIII-XIX вв., 1840-е гг.», расположенный по адресу: Калужская область, Дзержинский район, г. Кондрово, ул. Комсомольская, д. 7.

Рассматриваемый дом расположен в центре города Кондрово, на левом высоком берегу запруженной реки Шани, за которой напротив дома возвышаются и простираются многочисленные корпуса Кондровской бумажной фабрики. Правобережье представляет собой низкий и пологий берег, по преимуществу занятый производственной застройкой.

Улица, на которой расположен объект культурного наследия местного (муниципального) значения «Дом П.Г. Щепочкина, В.Д. Мещеринова, руб. XVIII-XIX вв., 1840-е гг.», находится в исторической застройке, в квартале, образованном ул. Кооперативной и ул. Комсомольской.

К рассматриваемому дому прилегает главная площадь города, к которой сходятся и от которой расходятся многие его улицы и дороги. Вблизи дома, севернее от него возвышается Спасская церковь, составляющая с ним главный историко-архитектурный комплекс Кондрово.

Дом поставлен над активной частью склона, спускающегося к реке: благодаря такой постановке и своему довольно крупному объему он хорошо виден в панорамах города и вместе со Спасской церковью играет в них доминирующую роль. Это – довольно крупное, П-образное в плане здание переменной этажности, обращенное главным южным фасадом к реке Шане. Здание состоит из первоначального центрального объема и поздних Г-образных в плане крыльев, поворачивающих к северу и образующих двор, который ограничен зданием Спасской церкви. Восточное крыло вытянуто к северу больше, чем западное крыло. Центральный объем включает три этажа, перекрытые на два ската, а крылья – по два этажа.

Первоначально здание памятника существовало как частное имение. Впоследствии памятник был передан в жилой фонд и использовался как многоквартирный коммунальный дом.

Здание кирпичное, двухэтажное с цокольным этажом (подвалом), образует собой дворовую территорию с севера. Декор фасадов здания выполнен в стиле классицизма.

Уличные фасады здания расчленены междуэтажными и подоконными карнизами, филенчатыми лопатками, фланкирующими крайние проемы центрального объема и крыльев, и завершены филенчатыми фризами и карнизами, профилированными на стенах центрального объема и ступенчатыми на крыльях. На флангах стены центрального объема и ступенчатыми на крыльях. На флангах стены центрального объема под верхними окнами помещены лежащие филенки. Окна на уличных фасадах – низкие, с откосами в цокольном этаже, сравнительно высокие в первом этаже и обычных пропорций во втором этаже – обрамлены тянутыми профилированными наличниками перспективного облома; наличники на 1 этаже стены центрального объема имеют арочное завершение.

На дворовых фасадах повторены подоконный и венчающий карнизы на стенах центрального объема, а также наличники окон; стены крыльев завершены простым фризом и ступенчатым карнизом. Декоративные элементы частично кирпичные, оштукатуренные, окрашенные. В ряде помещений первого этажа основного объема сохранились потолочные карнизы.

Конструктивная схема здания – продольные и поперечные несущие кирпичные стены, на которые опираются деревянные балки межэтажного и чердачного перекрытия, цокольный этаж перекрыт кирпичными сводами (преимущественно

крестовые в центральном объеме и коробовые в западном крыле). Кровля двускатная, по деревянной стропильной системе.

Изначально здание было построено двухэтажным в виде простого прямоугольного в плане объема с четырехскатной кровлей.

Приблизительно в 1840-х годах произошла крупная перестройка дома, в которую вошли надстройка третьего этажа и пристройка больших Г-образных в плане крыльев, образовавших двор с северной стороны здания. В начале XX века восточное крыло здания было удлинено, предположительно дважды.

После революции и национализации фабрик дом был передан в жилой фонд Кондровского бумажного комбината, разделен на квартиры и плотно заселен. Разделение на квартиры вызвало значительную перепланировку здания, по преимуществу возведением многочисленных перегородок.

Функциональное назначение – в настоящее время не используется.

Здание имеет следующие характеристики физического объема:

1) Площадь подвала = 372,60 м²;

Площадь первого этажа = 711,20 м²;

Площадь второго этажа = 223,60 м²;

2) Высота подвала – 2,40 м;

Высота первого этажа – 3,30 м;

Высота второго этажа – 2,78 м.

3) Физический объем подвала: $372,60 \times 2,40 = 894,24 \text{ м}^3$;

Физический объем основного строения: $711,20 \times 3,30 + 223,60 \times 2,78 = 2346,96 + 621,608 = 2968,57 \text{ м}^3$.

4) **Физический объем здания:**

$894,24 + 2968,57 = \mathbf{3862,81 \text{ м}^3}$

Физический объем здания рассчитан на основании проведенных натурных обследований.

Архитектурные решения разработаны с учетом требований следующих нормативных документов:

- Федеральный закон от 25.06.2002 г. № 73-ФЗ «Об объектах культурного наследия (памятниках истории и культуры) народов Российской Федерации»;
- Постановление Правительства РФ от 16.02.2008 N 87 «Положение о составе разделов проектной документации и требования к их содержанию»;
- Федеральный закон от 30.12.2009 №384-ФЗ «Технический регламент о безопасности зданий и сооружений»;
- Федеральный закон «О техническом регулировании» № 184-ФЗ от 27.12.2002г.;
- Градостроительный кодекс Российской Федерации от 29.12.2004 № 190-ФЗ;
- Постановление Правительства РФ от 12.09.2015 №972 «Об утверждении Положения о зонах охраны объектов культурного наследия (памятников истории и культуры) народов Российской Федерации и о признании утратившими силу отдельных положений нормативных правовых актов Правительства Российской Федерации»;
- Постановление Правительства РФ от 15.07.2009 №569 «Об утверждении Положения о государственной историко-культурной экспертизе»;
- Приказ Минкультуры России от 20.11 2015 №2834 «Об утверждении Порядка обеспечения условий доступности для инвалидов объектов культурного наследия, включенных в единый государственный реестр объектов культурного наследия (памятников истории и культуры) народов Российской Федерации»;
- Приказ Минкультуры России от 05.06.2015 №1749 «Об утверждении порядка подготовки и согласия проектной документации на проведение работ по сохранению объекта культурного наследия, включенного в единый государственный реестр объектов культурного наследия (памятников истории и культуры) народов Российской Федерации, или выявленного объекта культурного наследия»;
- Приказ Минкультуры России от 13 января 2016 года №28 «Об утверждении порядка определения предмета охраны объекта культурного наследия, включенного в единый государственный реестр объектов культурного наследия (памятников истории и культуры) народов Российской Федерации в соответствии со статьей 64 Федерального закона от 25 июня 2002 года №73-ФЗ «Об объектах культурного наследия (памятниках истории и культуры) народов Российской Федерации»;

- Распоряжение Министерства Культуры Российской Федерации от 9 декабря 2016 года № Р-1481 «Об утверждении Методических рекомендаций по подготовке технического задания на разработку проектной документации на проведение работ по сохранению объекта культурного наследия (памятника истории и культуры) народов Российской Федерации»;
- Национальный стандарт Российской Федерации ГОСТ Р 55528-2013 «Состав и содержание научно-проектной документации по сохранению объектов культурного наследия. Памятники истории и культуры. Общие требования»;
- ГОСТ Р 55567-2013 «Порядок организации и ведения инженерно-технических исследований на объектах культурного наследия. Памятники истории и культуры. Общие требования»;
- ГОСТ Р 56905-2016 «Проведение обмерных и инженерно-геодезических работ на объектах культурного наследия. Общие требования»;
- ГОСТ 21.501-2018 «Система проектной документации для строительства (СПДС). Правила выполнения рабочей документации архитектурных и конструктивных решений»;
- ГОСТ 31937-2011 «Здания и сооружения. Правила обследования и мониторинга технического состояния»;
- ГОСТ Р 56198-2014 «Мониторинг технического состояния объектов культурного наследия. Недвижимые памятники. Общие требования».

1.2 Характеристика района по месту расположения.

Условия производства работ.

Климатические условия приняты в соответствии с СП 131.13330.2020 «Строительная климатология» (СНиП 23-01-99*). Зона производства работ относится к II климатическому району, подрайону II В (рис. А1 СП 131.13330.2018).

Средняя скорость ветра зимой – 3,9 м/с;

Среднемесячная температура января – -10,1 0С;

Среднемесячная температура июля – +18 0С;

Зона влажности – нормальная.

Калужская область находится в зоне перехода от мягкого климата Западной Европы к резко континентальному климату Азиатского материка. Расположенная на

возвышенной равнине, она одинаково открыта со всех сторон и одинаково доступна и холодным северным ветрам, и теплым - южным и западным.

В течение года над территорией Калужской области преобладают континентальные воздушные массы. В целом климат Калужской области умеренно континентальный с четко выраженными сезонами года; характеризуется теплым летом, умеренно холодной с устойчивым снежным покровом зимой и хорошо выраженными, но менее длительными переходными периодами - весной и осенью.

Самый холодный месяц года в Калужской области - январь. Средняя температура воздуха этого месяца - $-9...-10^{\circ}\text{C}$. Самый теплый месяц года - июль, средняя месячная температура которого около $+18^{\circ}\text{C}$. То есть для юго-восточных районов области характерно несколько большая амплитуда годовых температур, нежели для северозападных. Среднегодовая температура изменяется в пределах 4,5-5,0 C.

В годовом ходе с ноября по март отмечается отрицательная средняя месячная температура воздуха, с апреля по октябрь - положительная.

Самые низкие температуры отмечены в январе 1940 г. ($-42...-48^{\circ}\text{C}$). В пониженных или защищенных от ветра местах абсолютный минимум достигал $-48...-52^{\circ}\text{C}$.

На территории Калужской области в течение года преобладают южный и юго-западный ветры; летом наиболее часто отмечается ветер северо-западного направления, зимой - южного. Средняя скорость ветра за год невелика, 3-4 м/с. В годовом ходе наибольшая средняя месячная скорость ветра наблюдается зимой, наименьшая - летом.

Глубина промерзания грунта на территории Калужской области зависит от его типа. Так к примеру грунт глинистый, суглинки глубина промерзания в среднем 134 см, крупные пески 175 см, а вот крупные обломочные грунты уже 198 см (без малого 2 метра).

1.3 Краткие исторические сведения.

Судя по стилистическим признакам и архитектурно-строительным особенностям, дом имеет сложную строительную историю, насчитывающую несколько периодов.

Можно полагать, что он был возведен Павлом Григорьевичем Щепочкиным на рубеже XVIII – XIX веков, одновременно с корпусами Кондровской бумажной фабрики, основанной в 1800 году и введенной в строй в 1813 году.

Поначалу дом представлял собой простой прямоугольный в плане объем, соответствующий нынешнему центральному объему здания, но без верхнего третьего этажа и с четырехскатной кровлей.

В 1820 году П.Г. Щепочкин завершил перестройку Спасской церкви, расположенной к северу от рассматриваемого дома, почти на его композиционно-планировочной оси. Кондровские старожилы убеждены, что дом и храм были связаны подземным ходом.

В 1834 году П.Г. Щепочкин скончался. В отдельный акт на его имущество был включен каменный дом в селе Кондрово. Кондровское имение перешло к дочери Павла Григорьевича Елене Павловне, вышедшей замуж за генерал-майора Василия Дмитриевича Мещеринова.

Вслед за переходом имения к новым владельцам, приблизительно в 1840-х годах, произошла крупная переделка дома, включившая надстройку его третьим этажом и пристройку больших Г-образных в плане крыльев, образовавших двор с северной стороны здания. Об именно таком составе работ свидетельствуют различия размеров кирпичей в стенах центрального объема – (39-40)х(14,5-16)х(7-8) см – и в стенах крыльев – (28,5-29,5)х(13,5-14)х(7-8) см, а также отступы наружных стен крыльев относительно стен центрального объема, различия форм карнизов тех и других стен, несоответствия на фасадах осей проемов третьего этажа и осей проемов нижних этажей, разные своды в помещениях цокольного этажа – по преимуществу крестовые в центральном объеме и коробовые в западном крыле.

Вместе с тем, в ходе этих работ, очевидно, были переложены многие проемы в стенах нижних этажей центрального объема. Западное крыло здания получилось большей ширины, чем восточное крыло: это может объясняться ослаблением в 1840-х годах строгих норм классицизма, требовавших симметричных

архитектурных решений, и усилением внимания к бытовым потребностям владельцев домов.

Архитектором этих работ стал Петр Иванович Гусев, уроженец соседнего села Троицкого и до 1832 года крепостной помещиков и владельцев Троицкой бумажной фабрики Хлюстиных. В составленном позднее перечне своих работ он написал: «Огромный дом переделан в с. Кондрове Мещеринова» (10, с. 216).

П.И. Гусев известен как архитектор целого ряда жилых и культовых зданий в Калужской губернии, и в первую очередь здания Дворянского собрания в г. Калуге. Облик рассматриваемого дома весьма схож с обликом здания Дворянского собрания. Е.П. Мещеринова в 1854 году, после кончины мужа продала Кондровское имение, включая рассматриваемый дом, англичанину В.О. Говарду. С 1858 по 1871 год В.О. Говард со своей семьей жил в этом доме. После его отъезда за границу здесь жили управляющие компанией «Троицко-Кондровские писчебумажные фабрики В. Говарда», а в начале XX века – служащие Кондровской фабрики. В доме провел детские годы известный русский философ и литератор Ф.А. Степун (1884-1965), а также родился советский математик А.Я. Хинчин (1894-1959).

В начале XX века строительная история дома была дополнена: восточное крыло здания было удлинено, видимо, дважды. Это могло быть сделано не только для увеличения жилой площади дома, но и для большей изоляции пространства двора от улицы, проходившей вдоль восточного крыла здания.

После революции и национализации фабрик дом был передан в жилой фонд Кондровского бумажного комбината, разделен на квартиры и плотно заселен.

Разделение на квартиры вызвало значительную перепланировку здания, по преимуществу возведением многочисленных перегородок.

В конце 1980-х годов сильным пожаром было полуразрушено западное крыло здания; с тех пор восстановление не было произведено, и крыло продолжает разрушаться.

В середине 1990-х годов дом был включен в список объектов культурного наследия (памятников истории и культуры) Дзержинского района Калужской области как объект, обладающий признаками объекта культурного наследия, под названием «Дом П.Г. Щепочкина. Здесь родился математик А.Я. Хинчин, руб. XVIII-XIX в.в.».

1.4 Описание существующего облика объекта культурного наследия и его технического состояния.

Объект культурного наследия местного (муниципального) значения «**Дом П.Г. Щепочкина, В.Д. Мещеринова, руб. XVIII-XIX вв., 1840-е гг.**», расположенный по адресу: Калужская обл., Дзержинский район, г. Кондрово, ул. Комсомольска, д.7 представляет собой кирпичное здание, двухэтажное с цокольным этажом (подвалом), образует собой дворовую территорию с севера. Декор фасадов здания выполнен в стиле классицизм.

Конструктивная схема здания – продольные и поперечные несущие кирпичные стены, на которые опираются деревянные балки межэтажного и чердачного перекрытия, цокольный этаж перекрыт кирпичными сводами (преимущественно крестовые в центральном объеме и коробовые в западном крыле). Кровля двускатная, по деревянной стропильной системе.

Фундаменты – бутовые, ленточного типа, на грунтовом основании. Под частью здания имеется подвал. Наблюдается неравномерная просадка здания, отсутствие гидроизоляции, трещины, очаги замкания и разрушения.

Цоколь и отмостка около него – цоколь кирпичный, изначально оштукатурен и окрашен. Наблюдается утрата окрасочного, отслоение («бухчение») штукатурного слоев, оголение и деструкция кирпичной кладки, локальные разрушения. Наблюдаются множественные вертикальные и наклонные трещины в кирпичной кладке, вызванные неравномерной осадкой фундаментов. Отмостка по периметру здания полностью отсутствует.

Стены – кирпичные, оштукатурены и окрашены. Окрасочный слой сохранился частично, наблюдаются многочисленные отслоения и утраты штукатурного слоя, оголение и деструкция лицевой поверхности кирпичной кладки, местами разрушения, а также локальное обрушение кирпичных стен, переувлажнение цокольной части стен. Выявлены множественные вертикальные и наклонные, а также единичные трещины. На северном фасаде флигеля располагается деревянный фронтон. Наблюдается рассыхание древесины, отслоение отделочного слоя.

Крыша – двускатная, покрытие кровли – асбестоцементные листы. Стропильная система деревянная. Слуховые окна, выходы на кровлю не предусмотрены. Несущие конструкции – деревянные наслонные стропила. Наблюдаются утрата и многочисленные повреждения покрытия кровли, в том числе

вызванные пожаром, разрушение (гниение, частичное обрушение) досок подшивки карниза кровли.

Главы, шатры и их конструкции и покрытие – отсутствуют.

Внешнее декоративное убранство (облицовка, окраска, разные украшения, карнизы, колонны, пилястры, лепнина, скульптура, живопись на фасадах): Уличные фасады здания расчленены междуэтажными и подоконными карнизами, филенчатыми лопатками, фланкирующими крайние проемы центрального объема и крыльев, и завершены филенчатыми фризами и карнизами, профилированными на стенах центрального объема и ступенчатыми на крыльях. На флангах стены центрального объема и ступенчатыми на крыльях. На флангах стены центрального объема под верхними окнами помещены лежащие филенки. Окна на уличных фасадах – низкие, с откосами в цокольном этаже, сравнительно высокие в первом этаже и обычных пропорций во втором этаже – обрамлены тянутыми профилированными наличниками перспективного облома; наличники на 1 этаже стены центрального объема имеют арочное завершение.

На дворовых фасадах повторены подоконный и венчающий карнизы на стенах центрального объема, а также наличники окон; стены крыльев завершены простым фризом и ступенчатым карнизом. Декоративные элементы частично кирпичные, оштукатуренные, окрашенные, наблюдаются утраты окрасочного слоя, отслоения и многочисленные трещины штукатурного слоя, локальные разрушения венчающего карниза, межэтажного пояса, многочисленные утраты наличников и пилястр.

Элементы водоотведения: наружный неорганизованный водосток. Требуется устройство водосточной системы.

Входные группы, крыльца, козырьки – исторические входные группы утрачены, вход осуществляется через современные кирпичные и деревянные пристройки.

Перекрытия (плоские, сводчатые): Цокольный этаж перекрыт кирпичными сводами различных конфигураций (купольные, крестовые). Сводчатые перекрытия кирпичные оштукатуренные, окрашенные, штукатурный и окрасочный слои в значительной степени утрачены. Выявлены множественные трещины и разрушения кирпичной кладки сводов, а также локальные обрушения сводов.

Межэтажное и чердачное перекрытия центрального объема плоское, выполнено по деревянным балкам. Плоские оштукатуренные, окрашенные, наблюдаются трещины по штукатурному и окрасочному слоям, отслоение и утраты

штукатурного и окрасочного слоев, обнажение дранки и дощатой подшивки. Наблюдаются рассыхания, следы намокания и биопоражений.

Чердачные перекрытие восточного крыла здания деревянные, по деревянным балкам, опирающимся на наружные стены. Наблюдаются многочисленные прогибы деревянных перекрытий, рассыхания, следы намокания и биопоражений, а также локальные разрушения, преимущественно в местах пожара. Техническое состояние оценивается как – аварийное.

Полы – полы первого этажа – дощатые по деревянным балкам. Полы 2-го этажа основного объема выполнены по дополнительно уложенным над бревенчатым настилом деревянным балкам, опирающимся на несущие стены. Полы цокольного этажа – дощатые по деревянным балкам и грунтовому основанию.

Стены, их состояние, связи – несущие стены кирпичные, перегородки частично кирпичные, частично деревянные каркасные, оштукатуренные, окрашенные или клеенные. Наблюдаются отслоения и утраты отделочного и штукатурного слоев, оголение и деструкция кирпичной кладки.

Столбы, колонны – отсутствуют.

Двери и окна – двери деревянные, на втором этаже основного объема сохранились исторические заполнения в отдельных помещениях, наблюдаются деформации дверных полотен, утраты и отслоения отделочного слоя, следы загрязнений и биопоражений.

Оконные заполнения деревянные, практически не сохранились. Наблюдается деструкция древесины оконных блоков, расшатывание и утраты створок, утрата остекления.

Лестницы – внутренние лестницы утрачены. Для доступа в помещения 2-го этажа используется временная наружная деревянная лестница.

Лепные, скульптурные и прочие декоративные украшения – в ряде помещений первого этажа основного объема сохранились потолочные карнизы. Наблюдаются утраты, сколы, расслоение основания и утрату отделочного слоя.

Живопись (монументальная и станковая) – отсутствует.

Сад, парк, двор, ворота и ограда – отсутствуют.

Предметы прикладного искусства (мебель, осветительные приборы, резьба по дереву, металлу и пр.) – отсутствуют.

Инженерные сети – Внутренние инженерные сети в здании отсутствуют (сети электроснабжения, центрального отопления демонтированы, печи разрушены, сети ХВС/ГВС/канализации не предусмотрены).

1.5 Характеристика проектных решений.

Основной целью проектных решений является проведение реставрационных работ на объекте культурного наследия с приспособлением его для современного использования.

Проект предусматривает сохранение архитектурных и конструктивных особенностей объекта культурного наследия, восстановление утраченных элементов памятника.

Обоснованием принимаемых архитектурных решений для восстановления утраченных элементов оформления фасадов и внутренних помещений здания являются сохранившиеся декоративные элементы и натурные исследования.

Проектными решениями не предполагается воссоздание исторической веранды на главном фасаде.

На основании комплексного анализа результатов натурального обследования фасадов и интерьеров здания, данных историко-архивных изысканий, инженерного обследования конструкций, был разработан проект реставрации и приспособления объекта культурного наследия под современное использование, и даны рекомендации по отделке.

Проектные решения по реставрации разработаны с учетом сохранения архитектурного облика здания и направлены на:

- на восстановление работоспособного состояния несущих конструкций здания, в частности фундаментов, наружных и внутренних стен, стропильной системы и кровли, конструкций полов и потоков;
- на сохранение и восстановление внутренней планировочной структуры здания;
- на сохранение методами реставрации декоративного убранства здания с воссозданием отдельных утраченных в результате небрежной эксплуатации и поздних ремонтов элементов.

Исходя из результатов комплексных научных исследований, основные методические направления работ по сохранению объекта культурного наследия, в части работ по фасадам и в интерьерах, представляются следующими:

- Реставрационный ремонт несущих конструкций (в необходимом объеме);
- Комплекс мероприятий по реставрации фасадов с воссозданием утраченных элементов декора и отделки.
- Комплекс ремонтно-реставрационных работ в интерьерах памятника с целью его приспособления под современное использование;

Вышеперечисленные методические направления работ по сохранению объекта культурного наследия должны быть отражены в следующих комплексах ремонтно-реставрационных мероприятий:

- Ремонтно-реставрационные работы по крыше.
- Ремонтно-реставрационные работы по перекрытиям (замена лаг по аналогичному сечению, замена чернового пола и устройство чистового покрытия).
- Реставрация штукатурных поверхностей фасада, включая расчистку от цемента-содержащих слоев и разрушенных участков, с восполнением штукатурного слоя в местах утрат.
- Реставрация кирпичных поверхностей стен фасадов, включая обработку биозащитными составами.
- Реставрация штукатурного декора фасадов с восполнением в местах утрат.
- Реставрация гипсового декора фасадов (профилированные карнизные и межэтажные тяги, наличники и т.д.) с восполнением в местах утрат.
- Устройство линейного окрытия подоконных зон, межэтажных тяг, архитектурного декора.
- Воссоздание слуховых окон;
- Воссоздание кирпичного фронтона;
- Устройство прямков;
- Устройство крылец с комплексом подготовительных работ.
- Замена обшивки фронтона (огнебиозащитное покрытие, грунтование и окраска);
- Устройство организованного водостока.
- Замена, раскрытие и воссоздание оконных и дверных заполнений.
- Окраска штукатурных поверхностей фасада, штукатурного и лепного декора.

- Устройство отсечной гидроизоляции.
- Устройство отмостки.
- Устройство междуэтажных лестниц.
- Ремонтно-реставрационные работы в интерьерах.
- Устройство инженерных сетей.

Реставрационные работы следует выполнять под научным и методическим руководством авторов проекта и соответствующим записям в «Журнале архитектурного надзора за производством реставрационных работ», оформленном в установленном порядке.

Том 2.
Архитектурные решения.

Ведомость чертежей марки АР

Лист	Наименование	Примечание
1	Общие данные. Ведомость чертежей марки АР	
2	План подвала. План первого этажа. М 1:100	
3	План цокольного этажа. План второго этажа. М 1:100	
4	Разрез 1-1. М 1:100	
5	Разрез 2-2. М 1:100	
6	Колористическое решение. Южный фасад. М 1:100	
7	Колористическое решение. Восточный фасад. М 1:100	
8	Колористическое решение. Северный фасад. Вид А. М 1:100	
9	Колористическое решение. Западный фасад. М 1:100	
10	Маркировочная схема фрагментов, деталей, шаблонов. Южный фасад. М 1:100	
11	Маркировочная схема фрагментов, деталей, шаблонов. Восточный фасад. М 1:100	
12	Маркировочная схема фрагментов, деталей, шаблонов. Северный фасад. Вид А. М 1:100	
13	Маркировочная схема фрагментов, деталей, шаблонов. Западный фасад. М 1:100	
14	Фрагмент 1. Сечение 1-1, 2-2. М 1:10	
15	Фрагмент 2. Сечение 1-1. М 1:10	
16	Фрагмент 3. Сечение 1-1. М 1:10	
17	Фрагмент 5. Устройство прямка. М 1:50	
18	Фрагмент 6. Крыльцо восточного фасада. М 1:25	
19	Шаблоны Ш-6, Ш-7, Ш-1 М 1:1	
20	Шаблоны Ш-2, Ш-8, Ш-9, Ш-10. М 1:1	
21	Шаблоны Ш-3, Ш-4, Ш-5. М 1:1	
22	Общий вид карниза. Шаблоны Ш-11, 11а. М 1:1	
23	Шаблоны Ш-12, Ш-12а. М 1:1	
24	Шаблоны Ш-12б, Ш-13. 1:1	
25	Деталь 1. Вид А. М 1:10	

Общие данные:

- В настоящий том вошли чертежи фасадов, планов, разрезов, фрагментов, шаблонов объекта культурного наследия местного (муниципального) значения "Дом П.Г. Щепочкина, В.Д. Мещеринова, руб. XVIII-XIX вв., 1840 гг.", расположенного по адресу: Калужская обл., Дзержинский район, г. Кондроба, ул. Комсомольская, д.7 (реставрация и приспособление для современного использования);
- Обмеры выполнены по результатам наземного лазерного сканирования, стереофотограмметрической съемки и дополнительных обмеров с использованием металлических рулеток;
- За нулевую отметку условно принят уровень пола цокольного этажа в помещении №101 (см.л.3);
- Размеры даны по поверхности существующих конструкций, отделочных материалов. Размеры на чертежах даны в миллиметрах, отметки – в метрах.

Ведомость ссылочных и прилагаемых документов

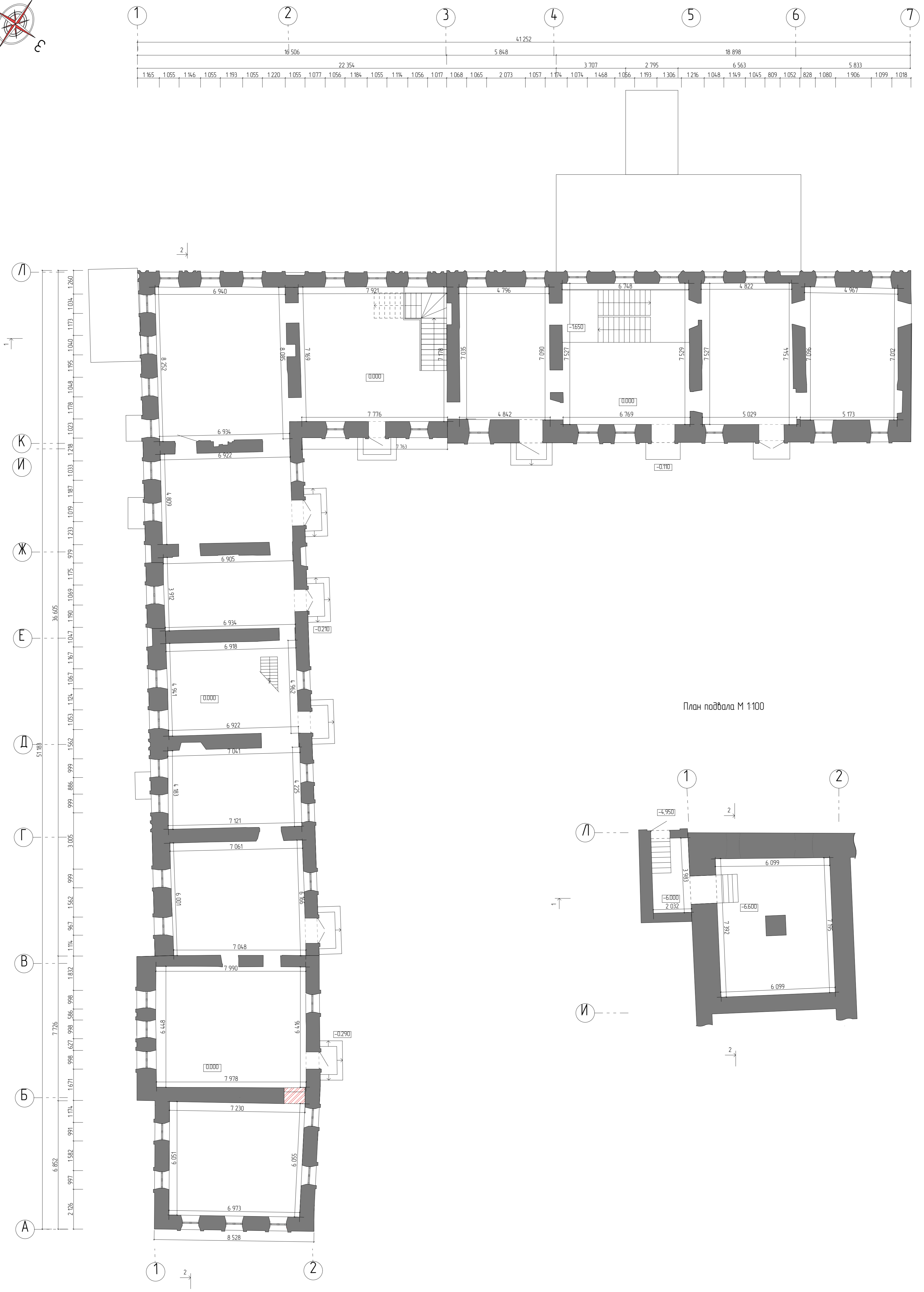
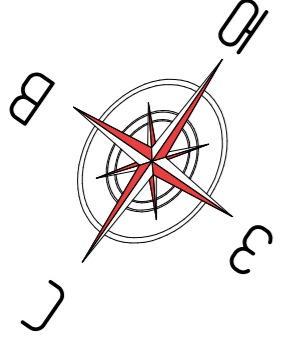
Обозначение	Наименование	Примечание
ГОСТ Р 55528-2013	Состав и содержание научно-проектной документации по сохранению объектов культурного наследия. Памятники истории и культуры. Общие требования.	
ГОСТ Р 21101-2020	Основные требования к проектной и рабочей документации	
СРП-2007	Рекомендации по проведению научно-исследовательских, изыскательных, проектных и производственных работ, направленных на сохранение объектов культурного наследия (памятников истории и культуры) народов Российской Федерации	

Научно-проектная документация разработана в соответствии с заданием на проектирование, выданными техническими условиями, требованиями действующих технических регламентов, стандартов, сводов правил и других документов, содержащих установленные требования.

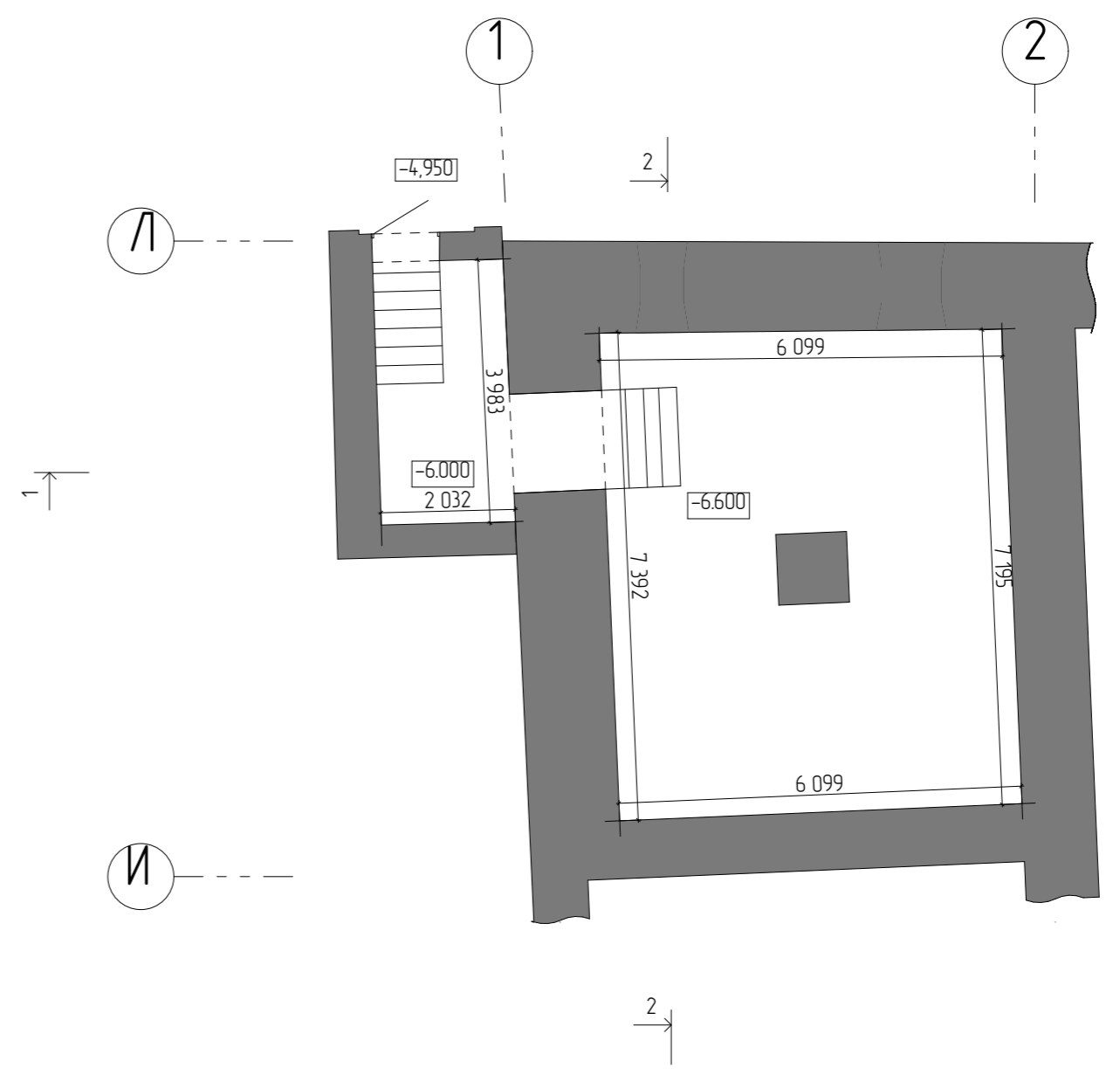
Главный архитектор проекта _____ Федоренко А.В.

Изм.	№ уч.	Лист	№ док.	Подпись	Дата	П-99-2022-АР.ЭП			
Научно-проектная документация на проведение работ по сохранению объекта культурного наследия местного (муниципального) значения "Дом П.Г. Щепочкина, В.Д. Мещеринова, руб. XVIII-XIX вв., 1840-е гг.", расположенного по адресу: Калужская обл., Дзержинский район, г. Кондроба, ул. Комсомольская, д.7 (реставрация и приспособление для современного использования)						Стадия	Лист	Листов	
ГИП		Прокунина				"Дом П.Г. Щепочкина, В.Д. Мещеринова, руб. XVIII-XIX вв., 1840-е гг."	ЭП	1	25
ГАП		Федоренко							
Разработал		Бессарабова				Общие данные. Ведомость чертежей марки АР	ООО "СТРОИТЕЛЬНЫЙ АЛЬЯНС" 2023 ГОД		
Разработал		Шалыгина							

План первого этажа М 1:100



План подвала М 1:100



Условные обозначения

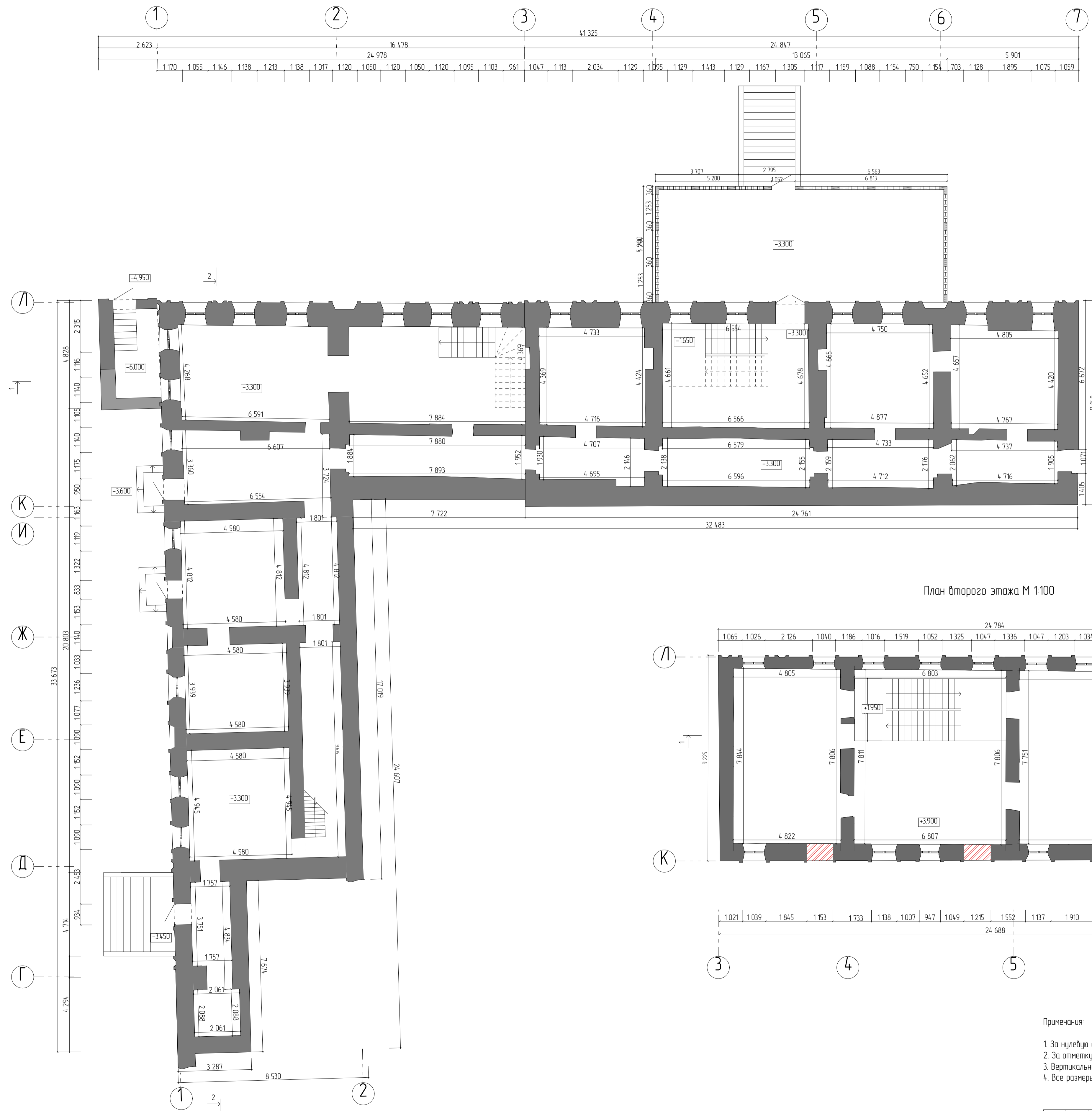
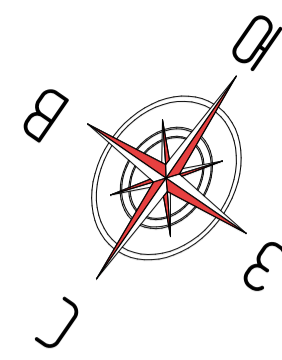
- стены и перегородки
- заложенные проемы

Примечания

1. За нулевую отметку принят уровень чистого пола первого этажа.
2. За отметку 0,000 на фасадах принята отметка верха цоколя.
3. Вертикальные отметки даны в метрах, горизонтальные в миллиметрах.
4. Все размеры уточнить во время производства ремонтно-реставрационных работ

					П-99-2022-АР.ЭП					
					Научно-проектная документация на проведение работ по сохранению объекта культурного наследия местного (муниципального) значения "Дом П.Г. Щепочкина, В.Д. Мещеринова, руб. XVIII-XIX вв., 1840-е гг.", расположенного по адресу: Калининская область, Дзержинский район, г. Козьмодемьянск, д. 7 (реставрация и приспособление для современного использования)					
Изм.	Кол. уч.	Лист	№ док.	Подпись	Дата	"Дом П.Г. Щепочкина, В.Д. Мещеринова, руб. XVIII-XIX вв., 1840-е гг."	Студия	Лист	Листов	
							ЭП	2		
							ООО «СТРОИТЕЛЬНЫЙ АЛЬЯНС»			
					План первого этажа М 1:100 План подвала М 1:100					

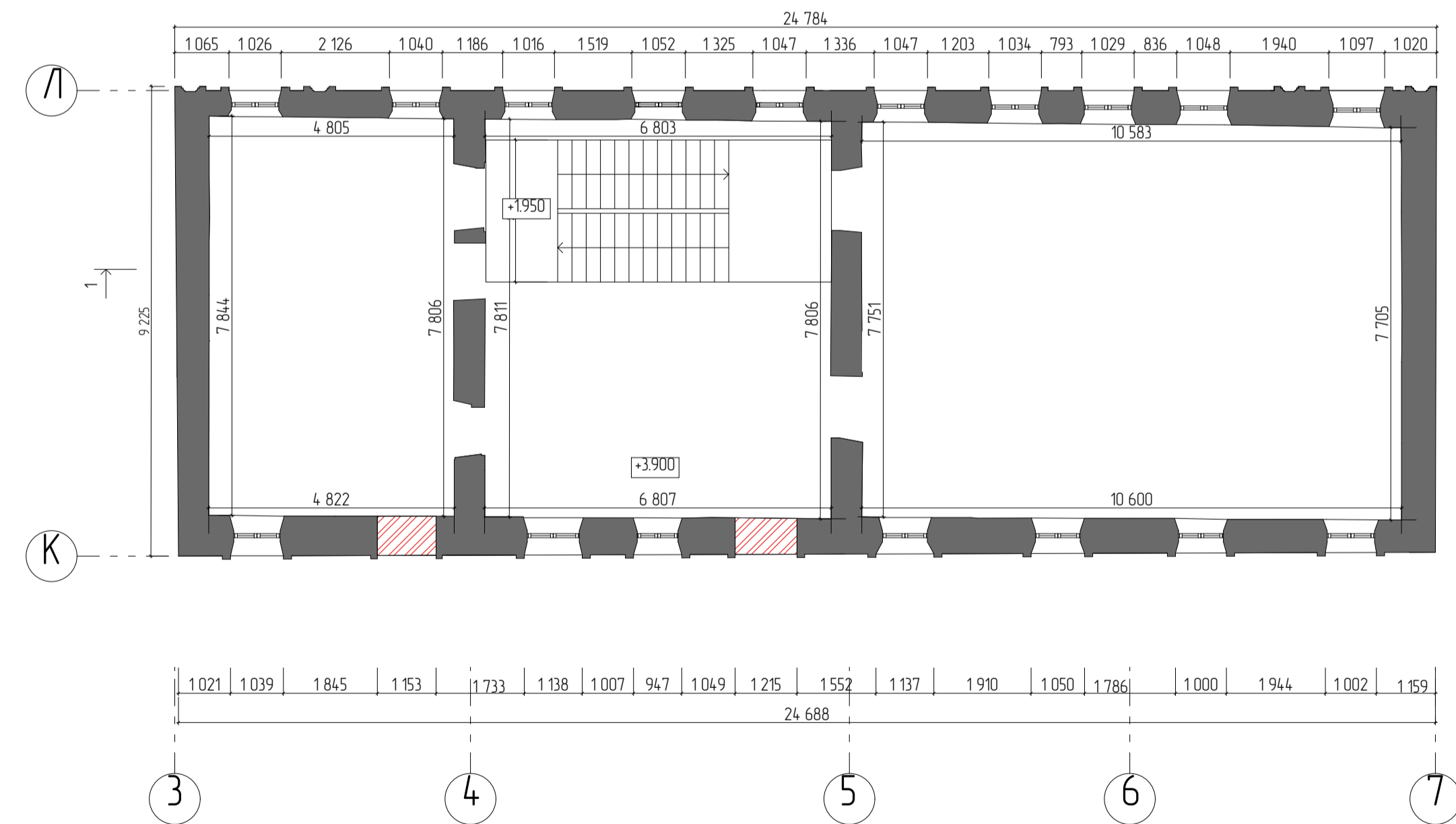
План цокольного этажа М 1:100



Условные обозначения

- стены и перегородки
- заложенные проемы

План второго этажа М 1:100



Примечания

1. За нулевую отметку принят уровень чистого пола первого этажа;
2. За отметку 0,000 на фасадах принята отметка верха цоколя;
3. Вертикальные отметки даны в метрах, горизонтальные в миллиметрах;
4. Все размеры уточнить во время производства ремонтно-реставрационных работ

				П-99-2022-АР.ЭП		
				Научно-проектная документация на проведение работ по сохранению объекта культурного наследия местного (муниципального) значения "Дом П.Г. Щепочкина, в.д. Мещеринова, руб. XVIII-XIX вв., 1840-е гг." расположенного по адресу: Калининская область, Тверской район, г. Конаково, ул. Комсомольская, д. 7 (реставрация и приспособление для современного использования)		
Кол. уч.	Лист	№ док.	Подпись	Дата	ЭП	Лист
	ГИП	Прокрукина		04.23	ЭП	3
	ГАП	Федоренко		04.23		
	Разработчик	Шальгина		04.23	ООО «СТРОИТЕЛЬНЫЙ АЛЬЯНС»	

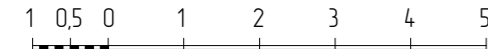


Условные обозначения:
 - стены, перегородки, перекрытия

- Примечания:
1. За отметку 0,000 принят уровень чистого пола первого этажа;
 2. За отметку 0,000 на фасадах принята отметка верха цоколя;
 3. Вертикальные отметки даны в метрах, горизонтальные в миллиметрах.
 4. Все размеры уточнить во время производства ремонтно-реставрационных работ

						П-99-2022-АР.ЭП			
						Научно-проектная документация на проведение работ по сохранению объекта культурного наследия местного (муниципального) значения "Дом П.Г. Щелочкина, В.Д. Мещеринова, руб. XVIII-XIX вв., 1840-е гг.", расположенного по адресу: Калужская область, Дзержинский район, г. Кондрово, ул. Комсомольская, д. 7 (реставрация и приспособление для современного использования)			
Изм.	Кол. уч.	Лист	№ док.	Подпись	Дата	"Дом П.Г. Щелочкина, В.Д. Мещеринова, руб. XVIII-XIX вв., 1840-е гг."	Стадия	Лист	Листов
ГИП		Прокунина			02.23		ЭП	4	
ГАП		Федоренко			02.23				
Разработал		Прокунина			02.23	Разрез 1-1. М 1:100	ООО «СТРОИТЕЛЬНЫЙ АЛЬЯНС»		

Масштаб 1:100



Примечания:

1. За отметку 0,000 принят урбень чистого пола первого этажа;
2. За отметку 0,000 на фасадах принята отметка верха цоколя;
3. Вертикальные отметки даны в метрах, горизонтальные в миллиметрах.
4. Все размеры уточнить во время производства ремонтно-реставрационных работ

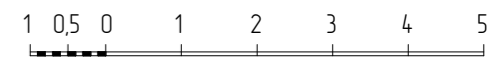
						П-99-2022-АР.ЭП			
						Научно-проектная документация на проведение работ по сохранению объекта культурного наследия местного (муниципального) значения "Дом П.Г. Щепочкина, В.Д. Мещерякова, руб. XVIII-XIX вв., 1840-е гг.", расположенного по адресу: Калужская область, Дзержинский район, г. Кондрово, ул. Комсомольская, д. 7 (реставрация и приспособление для современного использования)			
Изм.	Кол. уч.	Лист	№ док.	Подпись	Дата				
ГИП		Прокунина				"Дом П.Г. Щепочкина, В.Д. Мещерякова, руб. XVIII-XIX вв., 1840-е гг."	Стация	Лист	Листов
ГАП		Федоренко					ЭП	5	
Разработал		Прокунина				Разрез 2-2 М 1:100	ООО «СТРОИТЕЛЬНЫЙ АЛЬЯНС»		

Схема здания
М 1:1000

Кооперативная улица

Колористическое решение
Южный фасад
М 1:100

Масштаб 1:100



Колерный бланк

№	Наименование	Вид отделки	Колер	Примечание	Номер исходного колера по шкале
1	Стены	покраска по подготовленной поверхности		подбор колера на стенах производить по согласованию с авторским надзором	Caparol Histolith Coldacker 25
2	Детали, декор	покраска по подготовленной поверхности		подбор колера на стенах производить по согласованию с авторским надзором	RAL 9010
3	Цоколь здания	покраска по подготовленной поверхности		подбор колера на стенах производить по согласованию с авторским надзором	RAL 9002
4	Металлические элементы	покраска по подготовленной поверхности		по проекту	RAL 8016
5	Кровля	металлическая		по проекту	RAL 8016
6	Окна	деревянные, индивидуального изготовления		по проекту	RAL 9010
7	Двери	деревянные, индивидуального изготовления		по проекту	RAL 8028

Примечания:

1. За нулевую отметку условно принят уровень пола цокольного этажа в помещении №101 (см.л.3);
2. Высотные отметки даны в метрах;
3. Колера принимаются после выполнения выкрасов, согласованных с представителями авторского надзора;
4. Окраску элементов фасадов выполнять в соответствии с техническими рекомендациями.

						П-99-2022-АР.ЭП			
						Научно-проектная документация на проведение работ по сохранению объекта культурного наследия местного (муниципального) значения "Дом П.Г. Щепочкина, В.Д. Мещеринова, руб. XVIII-XIX вв., 1840-е гг.", расположенного по адресу: Калужская обл., Дзержинский район, г. Кондрово, ул. Комсомольская, д.7 (реставрация и приспособление для современного использования)			
Изм.	№ уч.	Лист	№ док.	Подпись	Дата	"Дом П.Г. Щепочкина, В.Д. Мещеринова, руб. XVIII-XIX вв., 1840-е гг."	Стадия	Лист	Листов
ГИП		Прокунина					ЭП	6	
ГАП		Федоренко				Колористическое решение Южный фасад М 1:100	ООО "СТРОИТЕЛЬНЫЙ АЛЬЯНС" 2023 ГОД		
Разработал		Бессарабова							

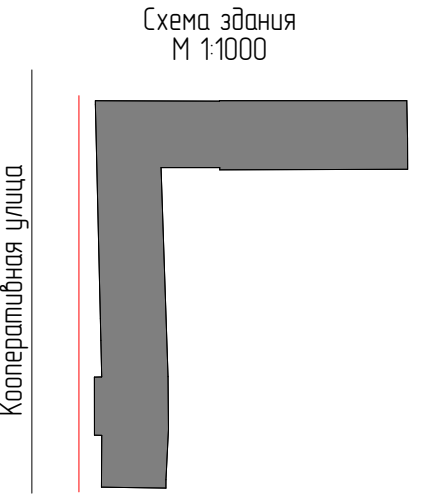
Колористическое решение
Восточный фасад
М 1:100

Масштаб 1:100
1 0,5 0 1 2 3 4 5

+14,915
+12,555
+11,880
+11,550
+10,940
+10,180
+9,480
+8,340
+7,380
-6,710
-7,006
-6,010
-5,875
-4,374
-4,230
-3,240
-3,080
-3,080
-1,980
-1,930
-0,920
0,000
-0,150
-1,200



+10,390
+9,070
+7,590
+6,900
+6,640
+4,900
+4,865
+3,810
+2,760
+2,233
+1,883
+0,253
-0,295



Колерный бланк

№	Наименование	Вид отделки	Колер	Примечание	Номер исходного колера по шкале
1	Стены	покраска по подготовленной поверхности		подбор колера на стенах производить по согласованию с авторским надзором	Caparol Hestolith Coldacker 25
2	Детали, декор	покраска по подготовленной поверхности		подбор колера на стенах производить по согласованию с авторским надзором	RAL 9010
3	Цоколь здания	покраска по подготовленной поверхности		подбор колера на стенах производить по согласованию с авторским надзором	RAL 9002
4	Металлические элементы	покраска по подготовленной поверхности		по проекту	RAL 8016
5	Кровля	металлическая		по проекту	RAL 8016
6	Окна	деревянные, индивидуального изготовления		по проекту	RAL 9010
7	Двери	деревянные, индивидуального изготовления		по проекту	RAL 8028

Примечания:

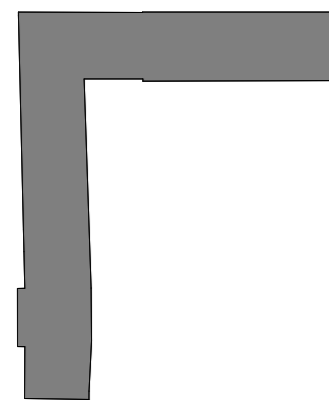
1. За нулевую отметку условно принят уровень пола цокольного этажа в помещении №101 (см.л.3).
2. Высотные отметки даны в метрах.
3. Колера принимаются после выполнения выкрасов, согласованных с представителями авторского надзора.
4. Окраску элементов фасадов выполнять в соответствии с техническими рекомендациями.

						П-99-2022-АР.ЭП			
						Научно-проектная документация на проведение работ по сохранению объекта культурного наследия местного (муниципального) значения "Дом П.Г. Щепочкина, В.Д. Мещеринова, руб. XVIII-XIX вв., 1840-е гг.", расположенного по адресу: Калининская обл., Дзержинский район, г. Кондрово, ул. Комсомольская, д.7 (реставрация и приспособление для современного использования)			
Изм.	№ уч.	Лист	№ док.	Подпись	Дата	"Дом П.Г. Щепочкина, В.Д. Мещеринова, руб. XVIII-XIX вв., 1840-е гг."	Стадия	Лист	Листов
ГАП				Пракунина Федоренко			ЭП	7	
Разработал: Бессарабова						Колористическое решение Восточный фасад М 1:100		ООО "СТРОИТЕЛЬНЫЙ АЛЪЯНС" 2023 ГОД	

Колористическое решение
Северный фасад
Вид А
М 1:100

Схема здания
М 1:1000

Кооперативная улица



Вид А
М 1:100



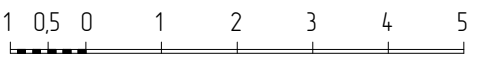
Колерный бланк

№	Наименование	Вид отделки	Колер	Примечание	Номер исходного колера по шкале
1	Стены	покраска по подготовленной поверхности		подбор колера на стенах производить по согласованию с авторским надзором	Caparol HistoLith Coldacker 25
2	Детали, декор	покраска по подготовленной поверхности		подбор колера на стенах производить по согласованию с авторским надзором	RAL 9010
3	Цоколь здания	покраска по подготовленной поверхности		подбор колера на стенах производить по согласованию с авторским надзором	RAL 9002
4	Металлические элементы	покраска по подготовленной поверхности		по проекту	RAL 7031
5	Кровля	металлическая		по проекту	RAL 7031
6	Окна	деревянные, индивидуального изготовления		по проекту	RAL 9010
7	Двери	деревянные, индивидуального изготовления		по проекту	RAL 8028

Примечания:

- За нулевую отметку условно принят уровень пола цокольного этажа в помещении №101 (см.Л3);
- Высотные отметки даны в метрах;
- Колера принимаются после выполнения выкрасов, согласованных с представителями авторского надзора;
- Окраску элементов фасадов выполнять в соответствии с техническими рекомендациями.

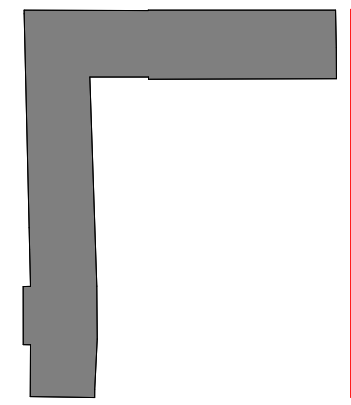
						П-99-2022-АР.ЭП			
						Научно-проектная документация на проведение работ по сохранению объекта культурного наследия местного (муниципального) значения "Дом П.Г. Щепочкина, В.Д. Мещеринова, руб. XVIII-XIX вв., 1840-е гг.", расположенного по адресу: Калужская обл., Дзержинский район, г. Кондрово, ул. Камсомальская, д.7 (реставрация и приспособление для современного использования)			
Изм.	№ уч.	Лист	№ док.	Подпись	Дата	"Дом П.Г. Щепочкина, В.Д. Мещеринова, руб. XVIII-XIX вв., 1840-е гг."	Стадия	Лист	Листов
ГИП		Прокунина			04.23		ЭП	8	
ГАП		Федоренко			04.23				
Разработал		Бессарабова			04.23	Колористическое решение Северный фасад. Вид А М 1:100	ООО "СТРОИТЕЛЬНЫЙ АЛЬЯНС" 2023 ГОД		



Западный фасад
М 1:100

Схема здания
М 1:1000

Кооперативная улица



Колерный бланк

№	Наименование	Вид отделки	Колер	Примечание	Номер исходного колера по шкале
1	Стены	покраска по подготовленной поверхности		подбор колера на стенах производить по согласованию с авторским надзором	Colorol Histolith Coldacker 25
2	Детали, декор	покраска по подготовленной поверхности		подбор колера на стенах производить по согласованию с авторским надзором	RAL 9010
3	Цоколь здания	покраска по подготовленной поверхности		подбор колера на стенах производить по согласованию с авторским надзором	RAL 9002
4	Металлические элементы	покраска по подготовленной поверхности		по проекту	RAL 7031
5	Кровля	металлическая		по проекту	RAL 7031
6	Окна	деревянные, индивидуального изготовления		по проекту	RAL 9010
7	Двери	деревянные, индивидуального изготовления		по проекту	RAL 8028

- Примечания:
1. За нулевую отметку условно принят уровень пола цокольного этажа в помещении №101 (см.л.3).
 2. Высотные отметки даны в метрах.
 3. Колера принимаются после выполнения выкрасов, согласованных с представителями авторского надзора.
 4. Окраску элементов фасадов выполнять в соответствии с техническими рекомендациями.

					П-99-2022-АР.ЭП				
					Научно-проектная документация на проведение работ по сохранению объекта культурного наследия местного (муниципального) значения "Дом П.Г. Щепочкина, В.Д. Мещеринова, руб. XVIII-XIX вв., 1840-е гг.", расположенного по адресу: Калужская обл., Дзержинский район, г. Кондрово, ул. Комсомольская, д.7 (реставрация и приспособление для современного использования)				
Изм.	№ уч.	Лист	№ док.	Подпись	Дата	"Дом П.Г. Щепочкина, В.Д. Мещеринова, руб. XVIII-XIX вв., 1840-е гг."	Стадия	Лист	Листов
							ЭП	9	
Разработал: Бессарабова						Западный фасад М 1:100	ООО "СТРОИТЕЛЬНЫЙ АЛЪЯНС" 2023 ГОД		

Южный фасад
М 1:100

Масштаб 1:100

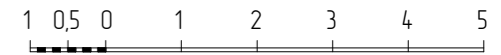
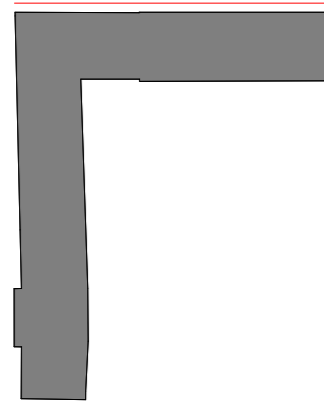


Схема здания
М 1:1000

Кооперативная улица



Согласовано

Взаим. инв. №

Инв. № подл.

Инв. № подл.

- Примечания:**
1. За нулевую отметку условно принят уровень пола цокольного этажа в помещении №101 (см.л.3);
 2. Размеры даны на поверхности существующих конструкций, отделочных материалов. Размеры на чертежах даны в миллиметрах, отметки - в метрах;
 3. Объемные работы выполнялись с использованием ручных инструментов, лазерного сканирования, без устройства лесов.
 4. Читать совместно с листами 16-28.

Условные обозначения

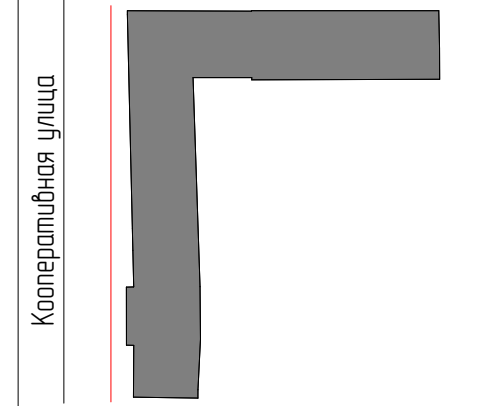
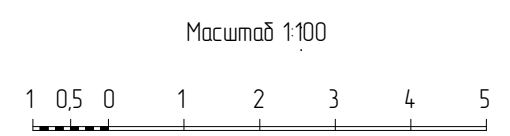
Ш-1 - маркировка шаблона

Ш-1 (в рамке) - маркировка фрагментов

						П-99-2022-АР.ЭП					
						Научно-проектная документация на проведение работ по сохранению объекта культурного наследия местного (муниципального) значения "Дом П.Г. Щепочкина, В.Д. Мещеринова, руб. XVIII-XIX вв., 1840-е гг.", расположенного по адресу: Калужская обл., Дзержинский район, г. Кондрово, ул. Комсомольская, д.7 (реставрация и приспособление для современного использования)					
Изм.	№ уч.	Лист	№ док.	Подпись	Дата	"Дом П.Г. Щепочкина, В.Д. Мещеринова, руб. XVIII-XIX вв., 1840-е гг."	Стадия	Лист	Листов		
ГИП		Прокунина					ЭП	10			
ГАП		Федоренко				Маркировочная схема фрагментов, деталей, шаблонов. Южный фасад М 1:100	ООО "СТРОИТЕЛЬНЫЙ АЛЬЯНС" 2023 ГОД				
Разработал		Бессарабова									

Восточный фасад
М 1:100

Схема здания
М 1:1000



- Примечания:**
1. За нулевую отметку условно принят уровень пола цокольного этажа в помещении №101 (см.л.3).
 2. Размеры даны на поверхности существующих конструкций, отделочных материалов. Размеры на чертежах даны в миллиметрах, отметки - в метрах.
 3. Обмерные работы выполнялись с использованием ручных инструментов, лазерного сканирования, без устройства лесов.
 4. Читать совместно с листами 16-28.

Условные обозначения

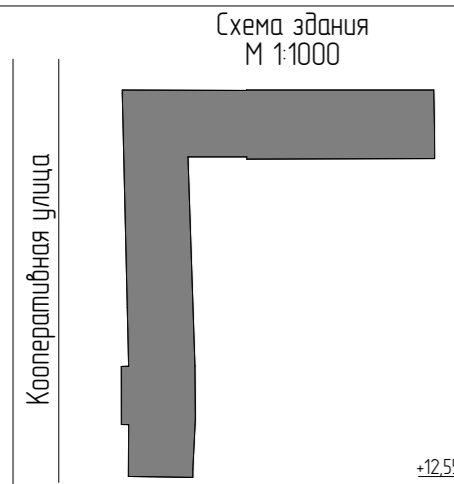
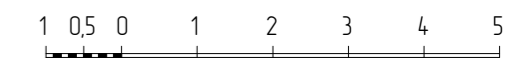
Ш-1 - маркировка шаблона

Фр-6 - маркировка фрагментов

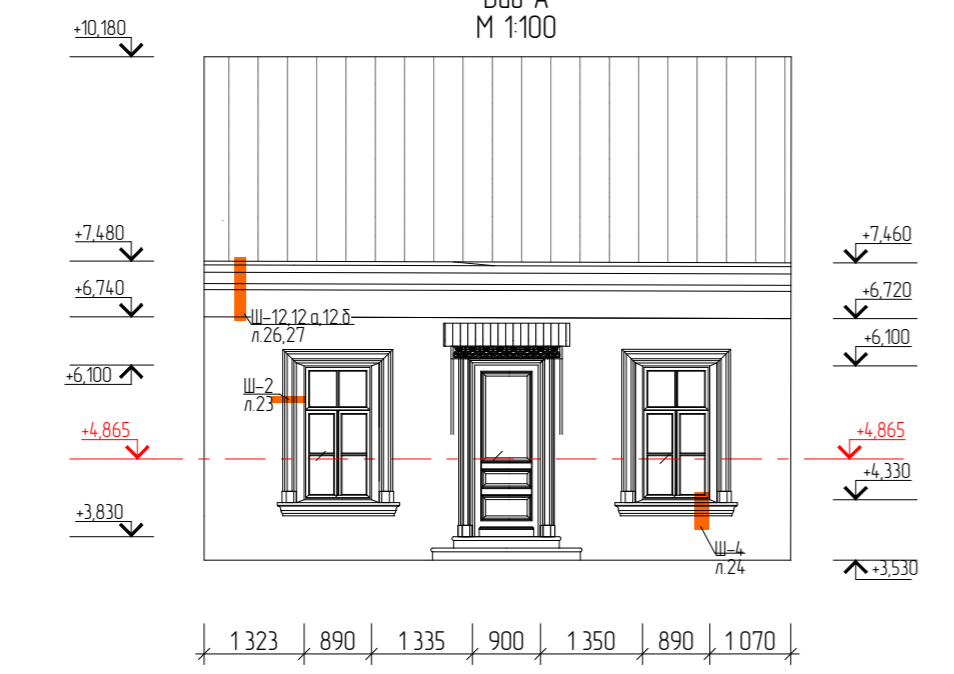
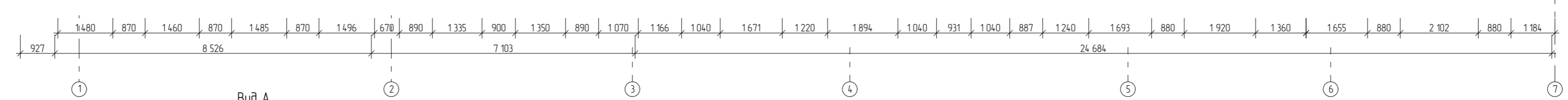
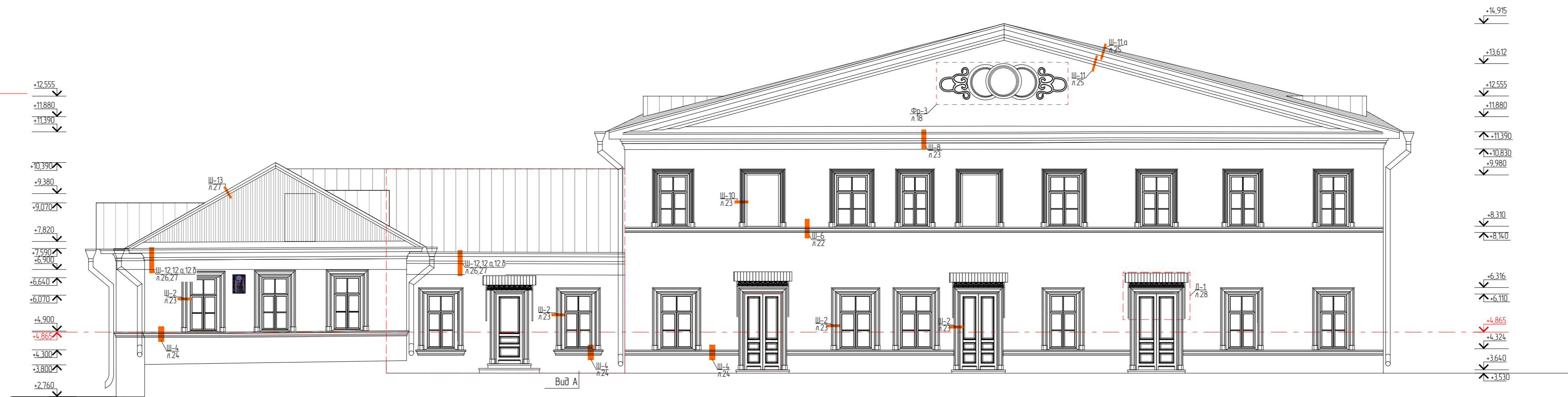
П-99-2022-АР.ЭП					
Научно-проектная документация на проведение работ по сохранению объекта культурного наследия местного (муниципального) значения "Дом П.Г. Щепочкина, В.Д. Мещерякова, руб. XVIII-XIX вв., 1840-е гг.", расположенного по адресу: Калужская обл., Дзержинский район, г. Кондрово, ул. Комсомольская, д.7 (реставрация и приспособление для современного использования)					
Изм.	№ уч.	Лист	№ док.	Подпись	Дата
ГАП		Пракунина	Федоренко		
Разработал	Бессарабова		Маркировочная схема фрагментов, деталей, шаблонов. Восточный фасад М 1:100		
				ЭП	11
				ООО "СТРОИТЕЛЬНЫЙ АЛЪЯНС" 2023 ГОД	

Северный фасад
М 1:100

Масштаб 1:100



Кооперативная улица



Условные обозначения
Ш-1 - маркировка шаблона
- маркировка видов, деталей

Примечания:

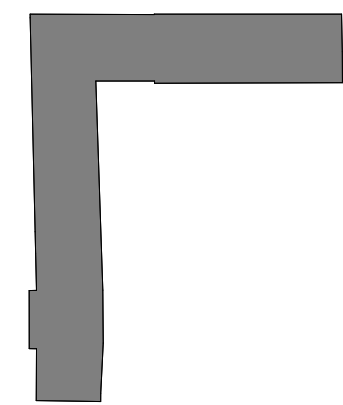
1. За нулевую отметку условно принят уровень пола цокольного этажа в помещении №101 (см.л.3);
2. Размеры даны на поверхности существующих конструкций, отделочных материалов. Размеры на чертежах даны в миллиметрах, отметки - в метрах;
3. Объемные работы выполнялись с использованием ручных инструментов, лазерного сканирования, без устройства лесов.
4. Читать совместно с листами 16-28.

						П-99-2022-АР.ЭП					
						Научно-проектная документация на проведение работ по сохранению объекта культурного наследия местного (муниципального) значения "Дом П.Г. Щепочкина, В.Д. Мещеринова, руб. XVIII-XIX вв., 1840-е гг.", расположенного по адресу: Калужская обл., Дзержинский район, г. Кондрово, ул. Комсомальская, д.7 (реставрация и приспособление для современного использования)					
Изм.	№ уч.	Лист	№ док.	Подпись	Дата	"Дом П.Г. Щепочкина, В.Д. Мещеринова, руб. XVIII-XIX вв., 1840-е гг."		Стадия	Лист	Листов	
ГИП		Прокунина						ЭП	12		
ГАП		Федоренко									
Разработал		Бессарабова				Маркировочная схема фрагментов, деталей, шаблонов. Северный фасад. Вид А. М 1:100		ООО "СТРОИТЕЛЬНЫЙ АЛЬЯНС" 2023 ГОД			

Западный фасад
М 1:100

Схема здания
М 1:1000

Кооперативная улица



Примечания:

1. За нулевую отметку условно принят уровень пола цокольного этажа в помещении №101 (см.л.3).
2. Размеры даны на поверхности существующих конструкций, отделочных материалов. Размеры на чертежах даны в миллиметрах, отметки - в метрах.
3. Обмерные работы выполнялись с использованием ручных инструментов, лазерного сканирования, без устройства лесов.
4. Читать совместно с листами 16-28.

Условные обозначения

- Ш-1 - маркировка шаблона
- ▨ - Объем здания, не входящий в проект реставрации и приспособления

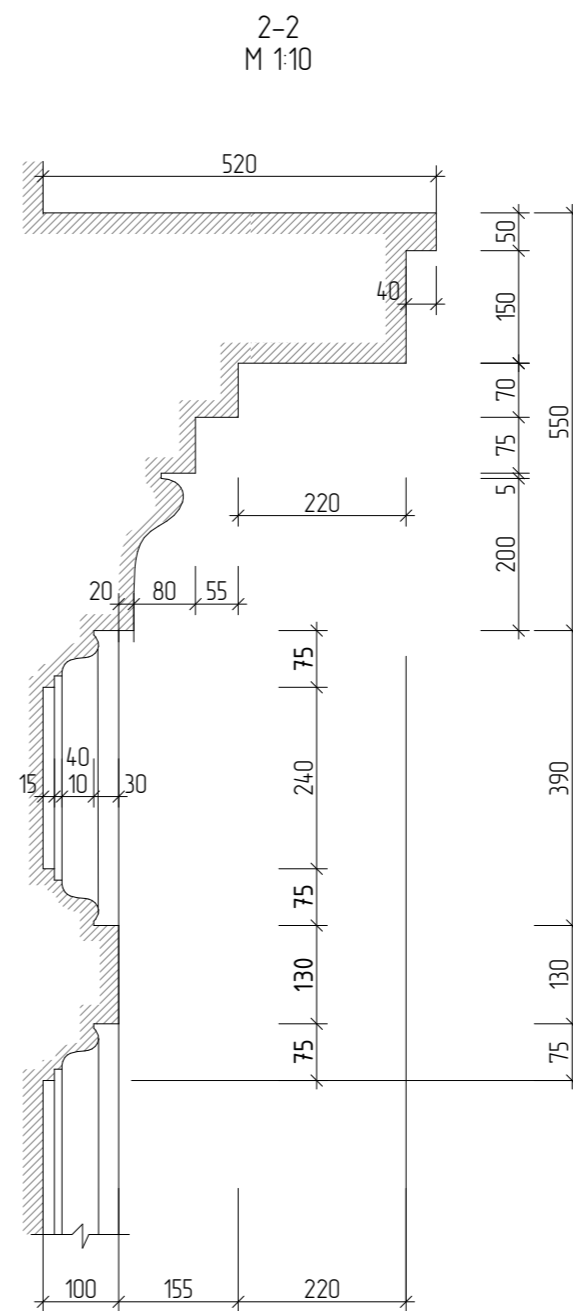
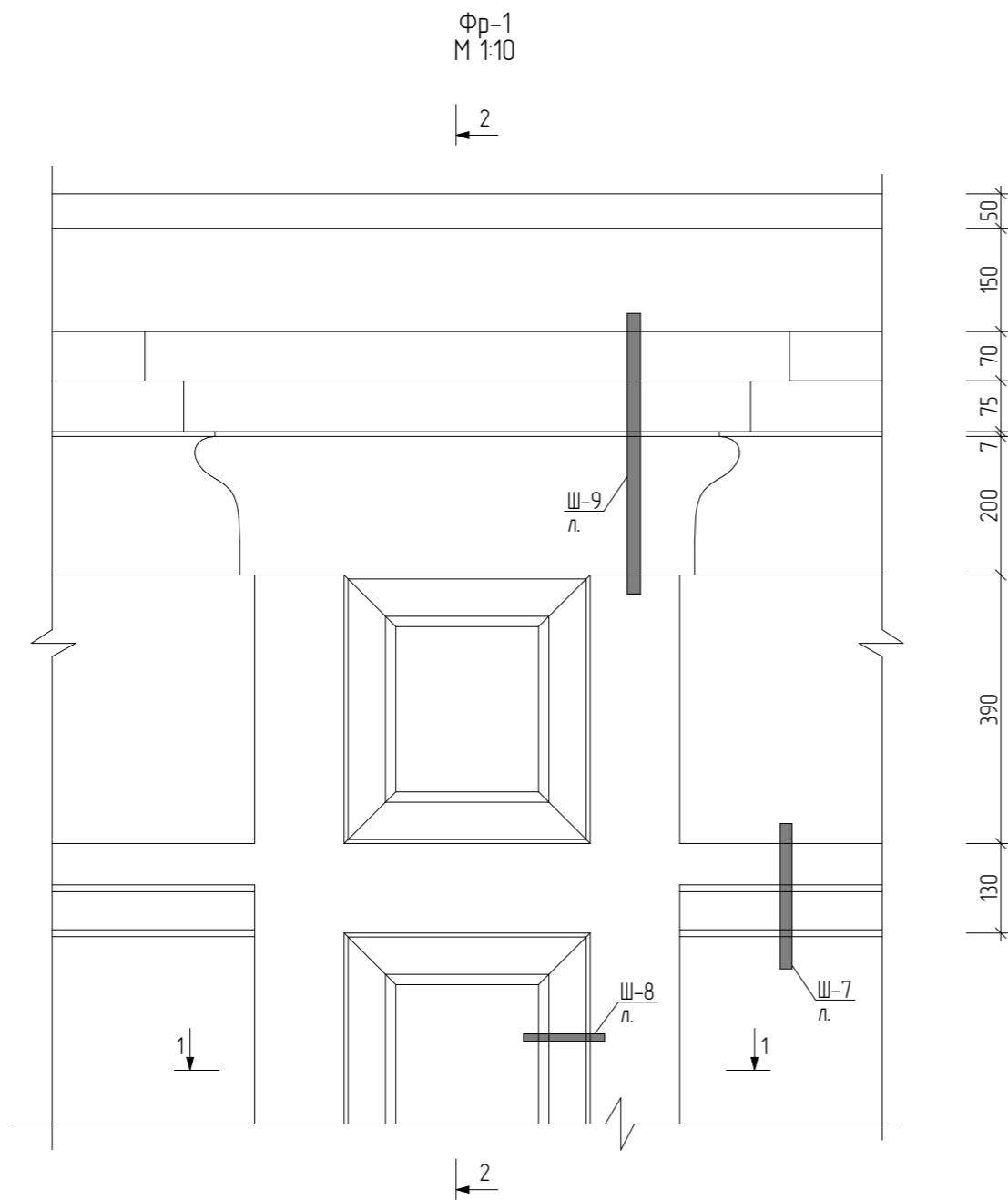
П-99-2022-АР.ЭП

Научно-проектная документация на проведение работ по сохранению объекта культурного наследия местного (муниципального) значения "Дом П.Г. Щепочкина, В.Д. Мещерякова, руб. XVIII-XIX вв., 1840-е гг.", расположенного по адресу: Калужская обл., Дзержинский район, г. Кондрово, ул. Комсомольская, д.7 (реставрация и приспособление для современного использования)

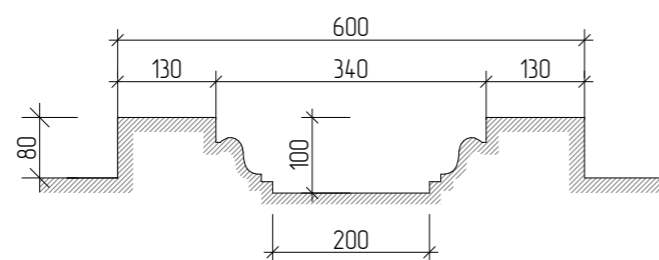
Изм.	№ уч.	Лист	№ док.	Подпись	Дата	Стадия	Лист	Листов
ГАП		Федоренко				ЭП	13	
ГИП		Прокунина						
Разработал		Бессарабова				ООО "СТРОИТЕЛЬНЫЙ АЛЬЯНС" 2023 ГОД		

"Дом П.Г. Щепочкина, В.Д. Мещерякова, руб. XVIII-XIX вв., 1840-е гг."

Маркировочная схема фрагментов, деталей, шаблонов. Западный фасад М 1:100



1-1
M 1:10



Примечания:

1. Размеры даны по поверхности существующих конструкций, отделочных материалов.
2. Размеры на чертежах даны в миллиметрах

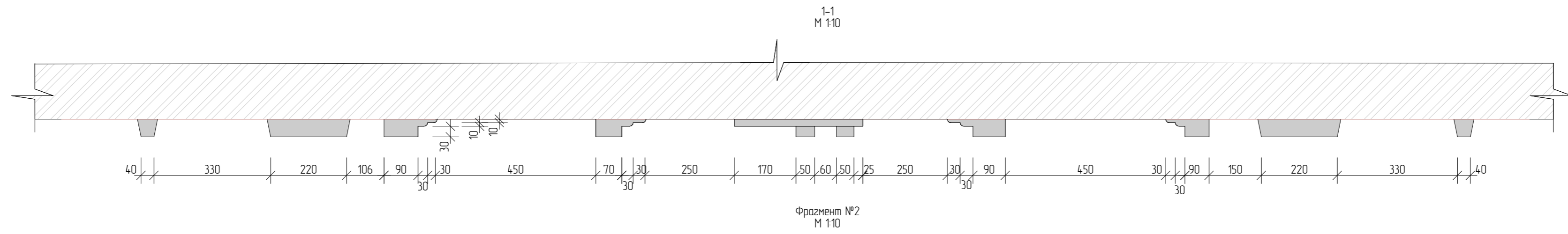
						П-99-2022-АР.ЭП			
						Научно-проектная документация на проведение работ по сохранению объекта культурного наследия местного (муниципального) значения "Дом П.Г. Щепочкина, В.Д. Мещеринова, руб. XVIII-XIX вв., 1840-е гг.", расположенного по адресу: Калужская обл., Дзержинский район, г. Кондрово, ул. Комсомольская, д.7 (реставрация и приспособление для современного использования)			
Изм.	Нуч.	Лист	Ндок.	Подпись	Дата	"Дом П.Г. Щепочкина, В.Д. Мещеринова, руб. XVIII-XIX вв., 1840-е гг."	Стадия	Лист	Листов
ГАП		Федоренко					ЭП	14	
Разработал		Бессарабова							
Разработал		Шалыгина							
						Фрагмент 1. Сечение 1-1, 2-2 M 1:10		ООО "СТРОИТЕЛЬНЫЙ АЛЬЯНС" 2023 год	

Согласовано

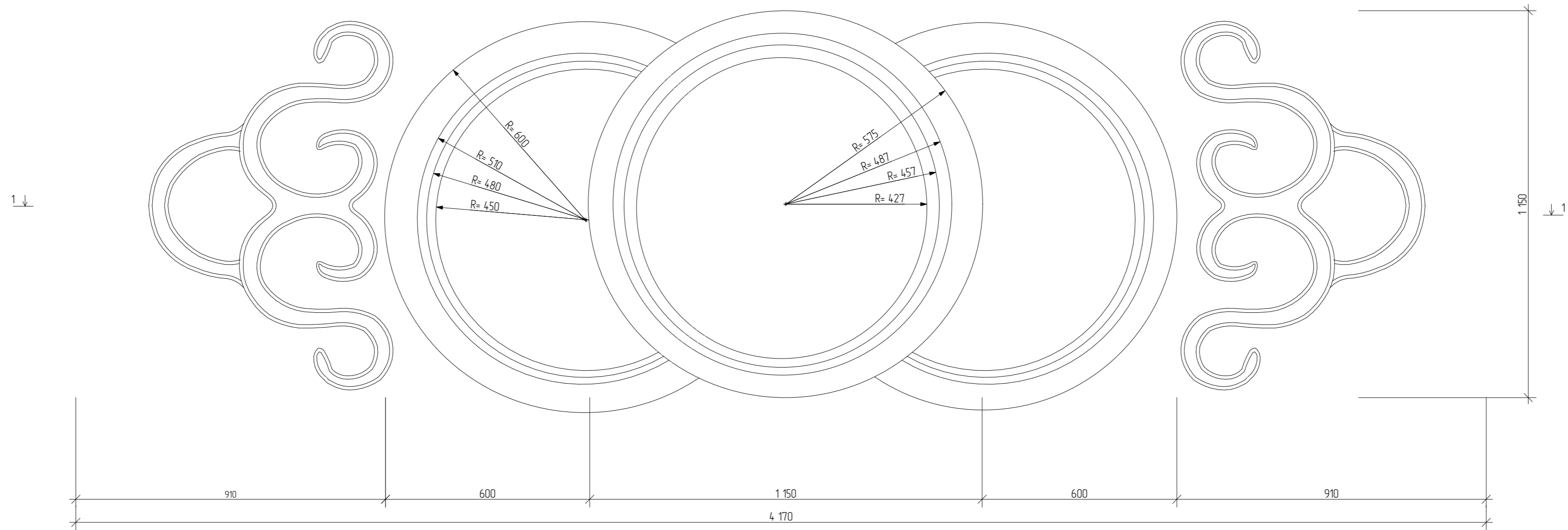
Взам. инв. №

Подпись и дата

Инв. номер подл.



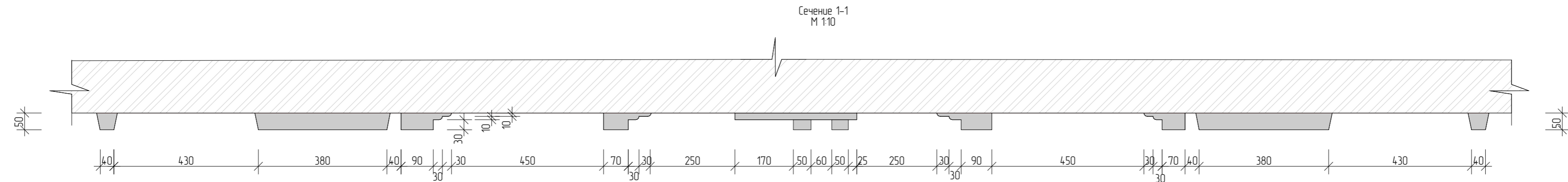
Фрагмент №2
М 1:10



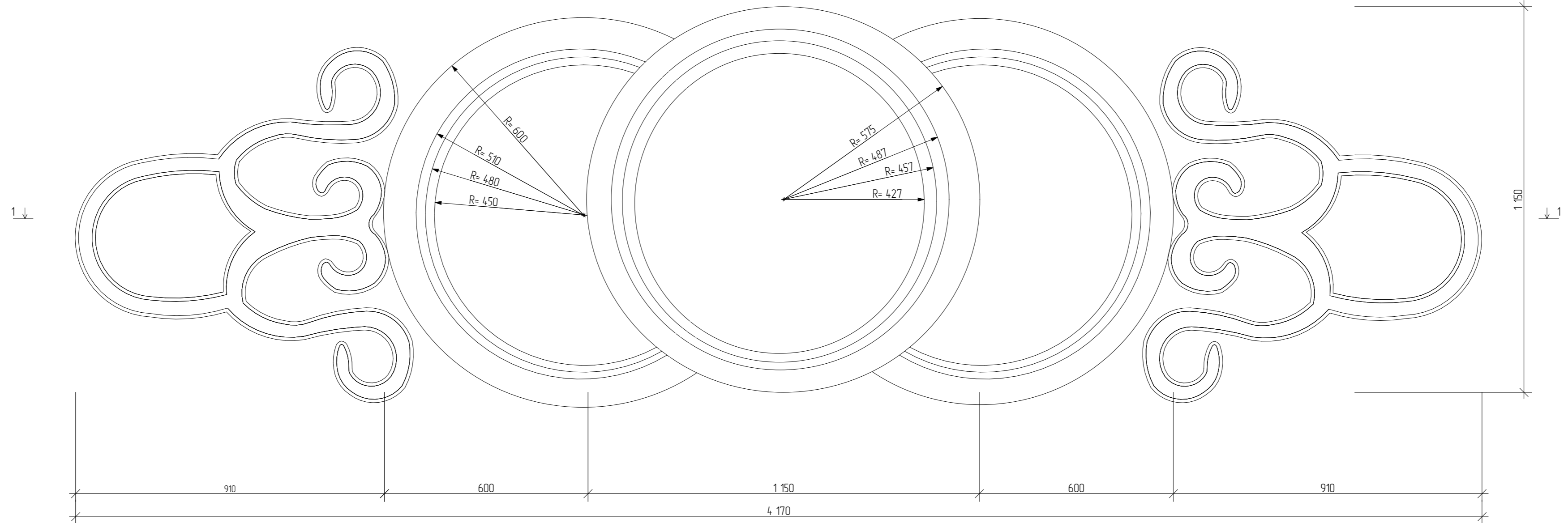
Примечания:

- 1. Размеры даны по поверхности существующих конструкций, отделочных материалов.
- 2. Размеры на чертежах даны в миллиметрах.

						П-99-2022-АР.ЭП					
						Научно-проектная документация на проведение работ по сохранению объекта культурного наследия местного (муниципального) значения "Дом П.Г. Щепочкина, В.Д. Мещеринова, руб. XVIII-XIX вв., 1840-е гг.", расположенного по адресу: Калужская обл., Дзержинский район, г. Кондроба, ул. Комсомольская, д.7 (реставрация и приспособление для современного использования)					
Изм.	№ уч.	Лист	№ док.	Подпись	Дата	"Дом П.Г. Щепочкина, В.Д. Мещеринова, руб. XVIII-XIX вв., 1840-е гг."	Стадия	Лист	Листов		
ГАП				Федоренко	04.23		ЭП	15			
ГИП				Прокунина							
Разработал				Бессарабова	04.23	Фрагмент №2. Сечение 1-1 М 1:10	ООО "СТРОИТЕЛЬНЫЙ АЛЬЯНС" 2023 ГОД				



Фрагмент №3
М 1:10

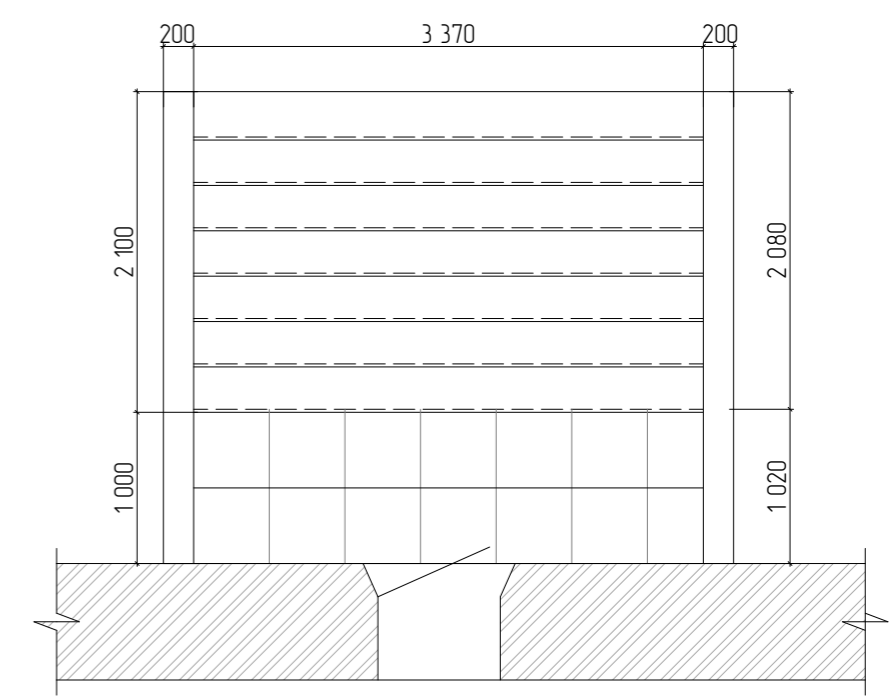


Примечания:
 1. Размеры даны по поверхности существующих конструкций, отделочных материалов.
 2. Размеры на чертежах даны в миллиметрах.

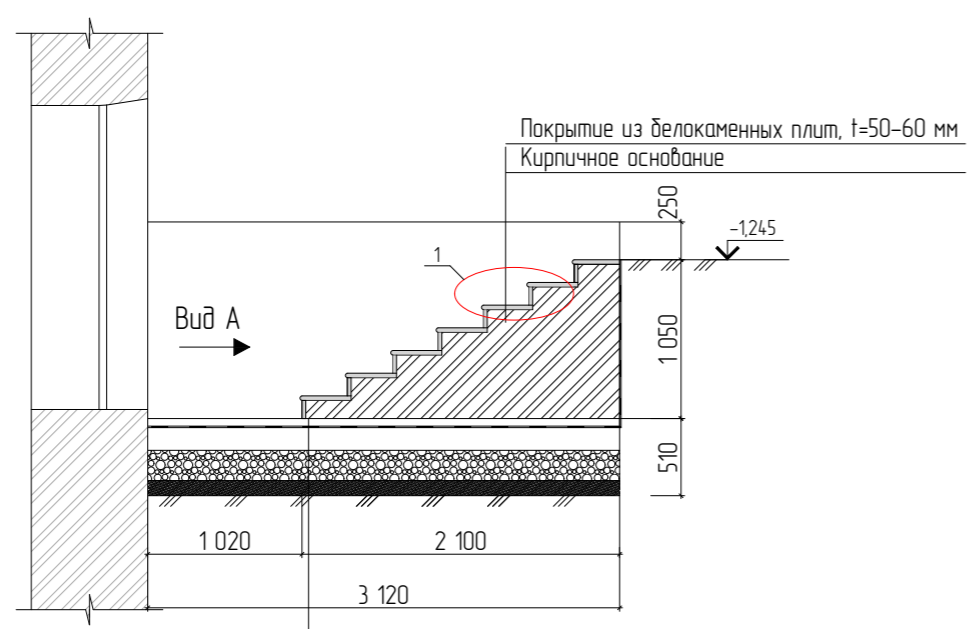
						П-99-2022-АР.ЭП			
						Научно-проектная документация на проведение работ по сохранению объекта культурного наследия местного (муниципального) значения "Дом П.Г. Щепочкина, В.Д. Мещеринова, руб. XVIII-XIX вв., 1840-е гг.", расположенного по адресу: Калужская обл., Дзержинский район, г. Кондрово, ул. Камсомальская, д.7 (реставрация и приспособление для современного использования)			
Изм.	№ уч.	Лист	№ док.	Подпись	Дата	"Дом П.Г. Щепочкина, В.Д. Мещеринова, руб. XVIII-XIX вв., 1840-е гг."	Стадия	Лист	Листов
ГАП			Федоренко		05.23		ЭП	16	
Разработал			Бессарабова		05.23				
Разработал			Шалыгина		05.23				
						Фрагмент №3. Сечение 1-1 М 1:10	ООО "СТРОИТЕЛЬНЫЙ АЛЬЯНС" 2023 ГОД		

Фрагмент 4. М 1:50
Устройство приямка

План приямка
М 1:50

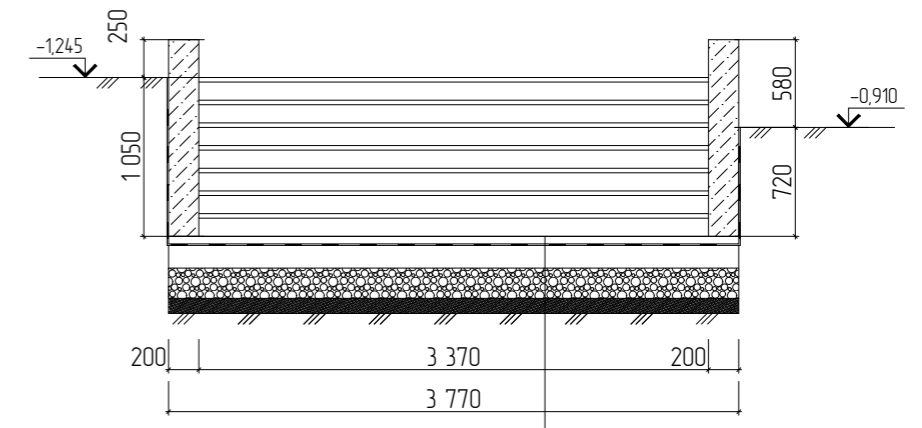


Разрез 1-1
М 1:50



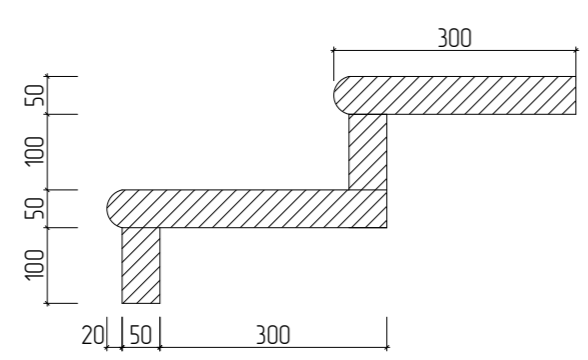
- Покрытие из белокаменных плит, t=50-60 мм
- Гидроизоляция
- Бетонное основание с арматурой t=150
- Щебень фр 5-10 мм - 200 мм
- Песок 100 мм

Вид А
М 1:50



- Покрытие из белокаменных плит, t=50-60 мм
- Гидроизоляция
- Бетонное основание с арматурой t=150
- Щебень фр 5-10 мм - 200 мм
- Песок 100 мм

Узел 1
М 1:10



Примечания:
 1. Размеры даны в миллиметрах;
 2. Размеры уточнить по месту.

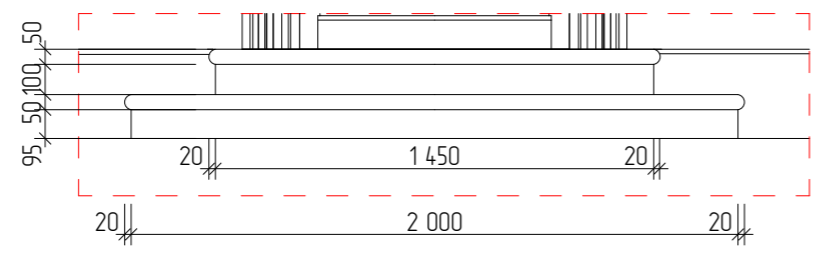
Согласовано

Инв. номер подл.	
Подпись и дата	
Взам. инв. №	

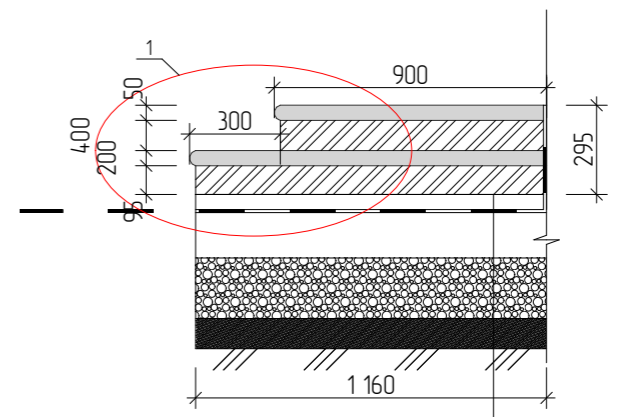
						П-99-2022-АР.ЭП			
						Научно-проектная документация на проведение работ по сохранению объекта культурного наследия местного (муниципального) значения "Дом П.Г. Щепочкина, В.Д. Мещеринова, руб. XVIII-XIX вв., 1840-е гг.", расположенного по адресу: Калужская обл., Дзержинский район, г. Кондрово, ул. Комсомольская, д.7 (реставрация и приспособление для современного использования)			
Изм.	Нуч.	Лист	Ндок.	Подпись	Дата	"Дом П.Г. Щепочкина, В.Д. Мещеринова, руб. XVIII-XIX вв., 1840-е гг."	Стадия	Лист	Листов
ГАП		Федоренко					ЭП	17	
ГИП		Прокунина							
Разработал		Бессарабова				Фрагмент 4. М 1:50 Устройство приямка	ООО "СТРОИТЕЛЬНЫЙ АЛЬЯНС" 2023 год		

Фрагмент 5. М 1:25
Крыльцо восточного фасада

Вид А
М 1:25

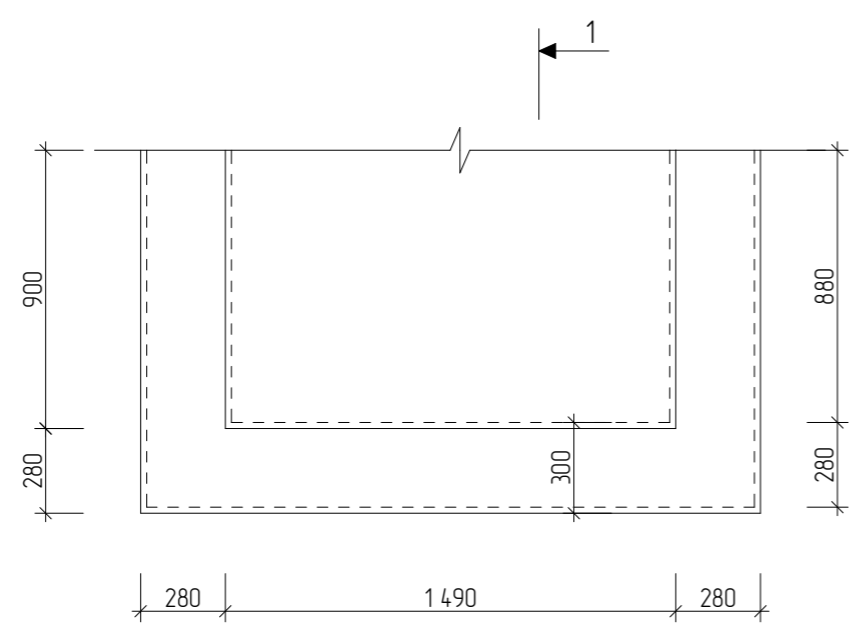


Разрез 1-1
М 1:25

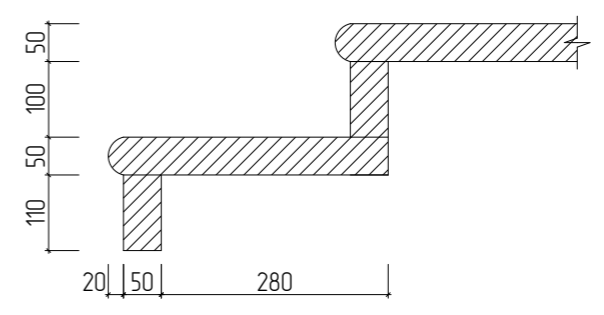


- Покрытие из белокаменных плит, t=50-60 мм
- Кирпичное основание
- Гидроизоляция
- Бетонное основание с арматурой t=150
- Щебень фр 5-10 мм - 200 мм
- Песок 100 мм

План крыльца
М 1:25



Узел 1
М 1:10



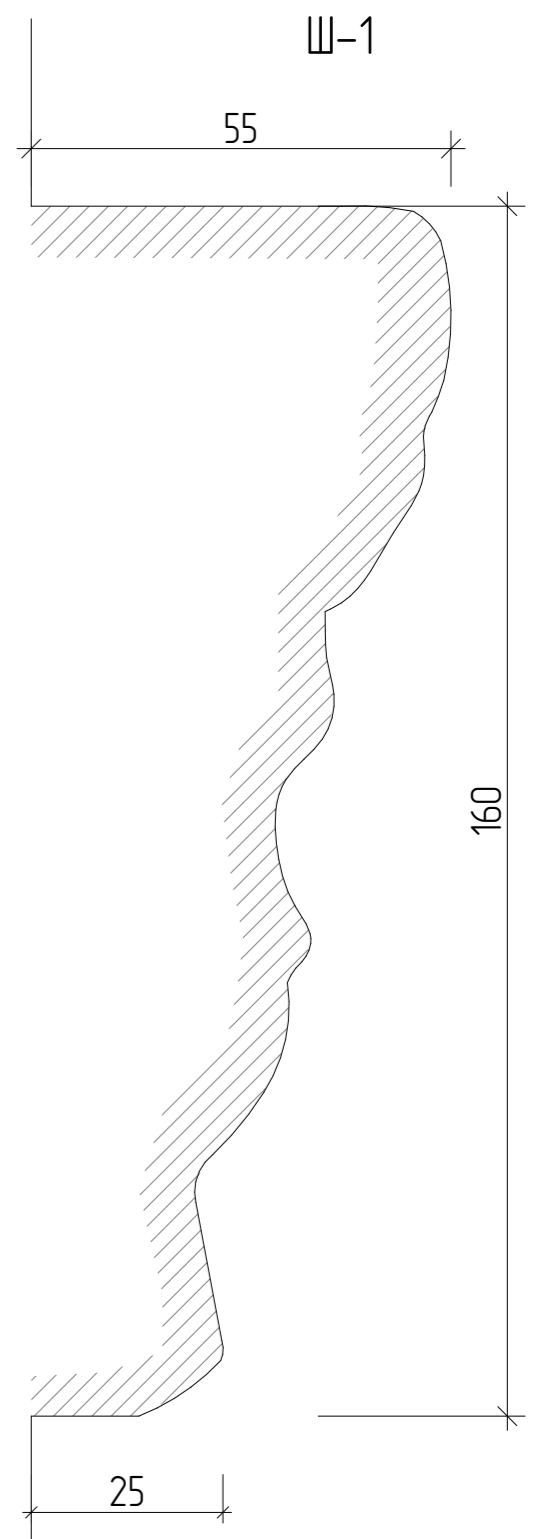
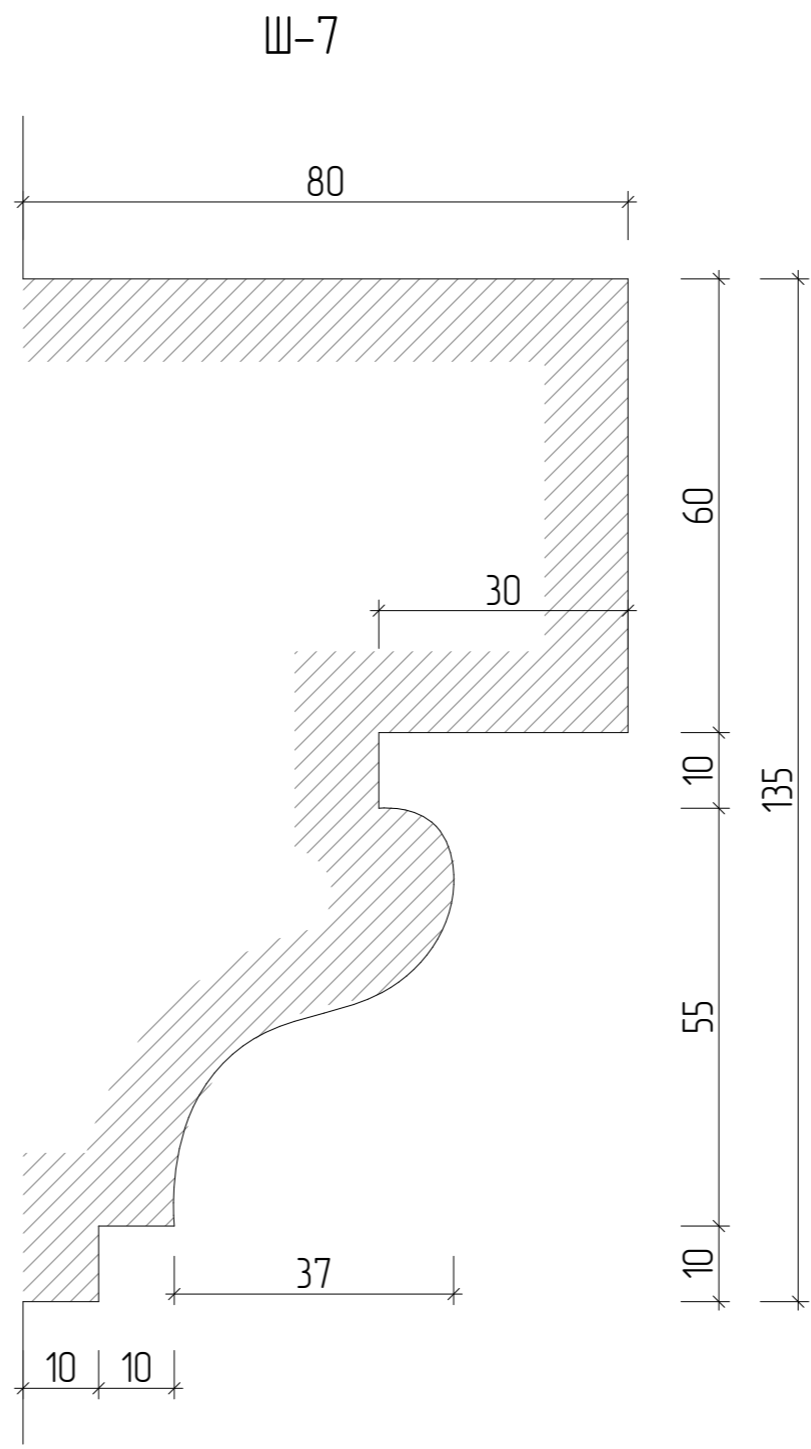
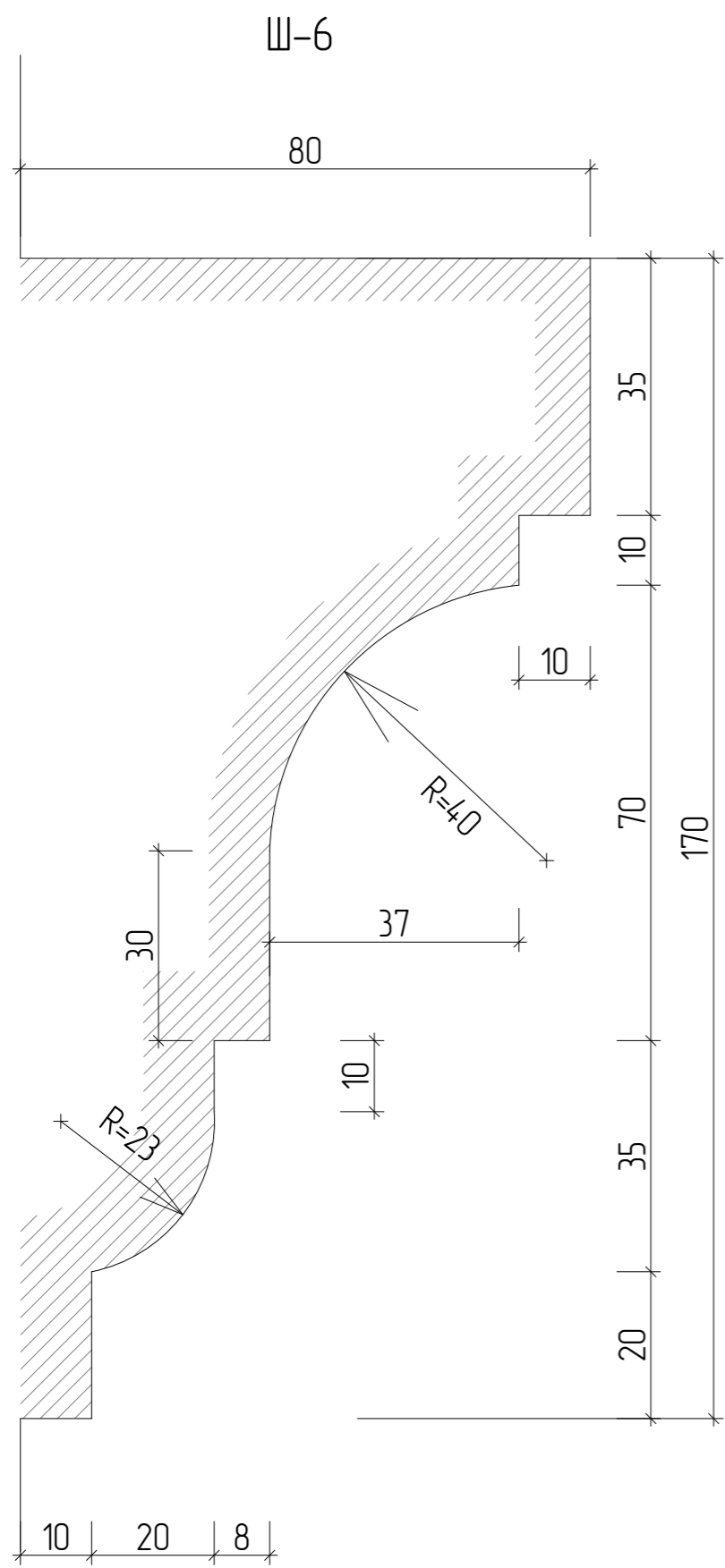
Вид А

Примечания:

1. Размеры даны на одно крыльцо, замаркированного на листе 13, габариты аналогичных крылец уточнить по факту во время производства работ.
2. Размеры даны в миллиметрах.

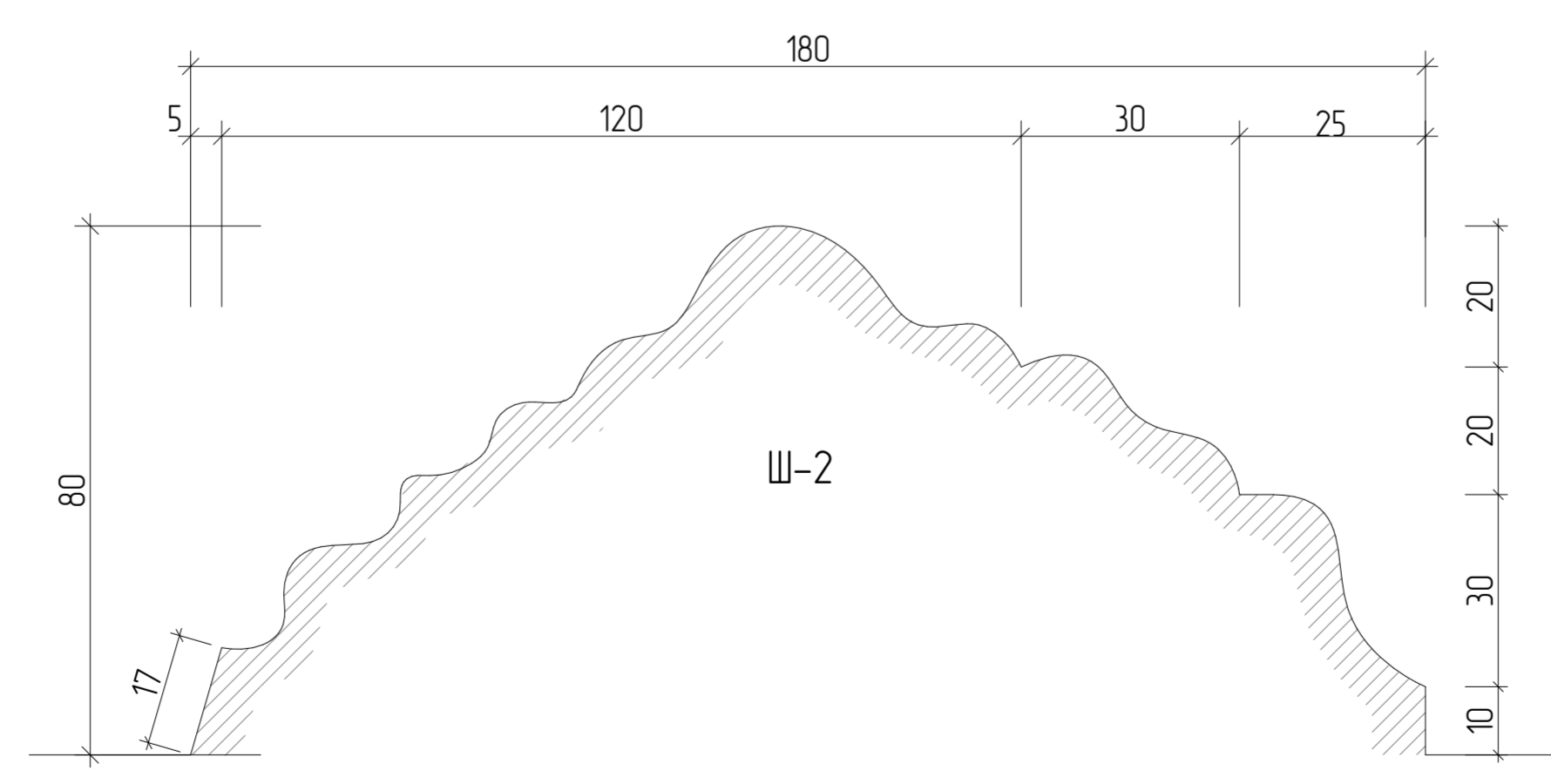
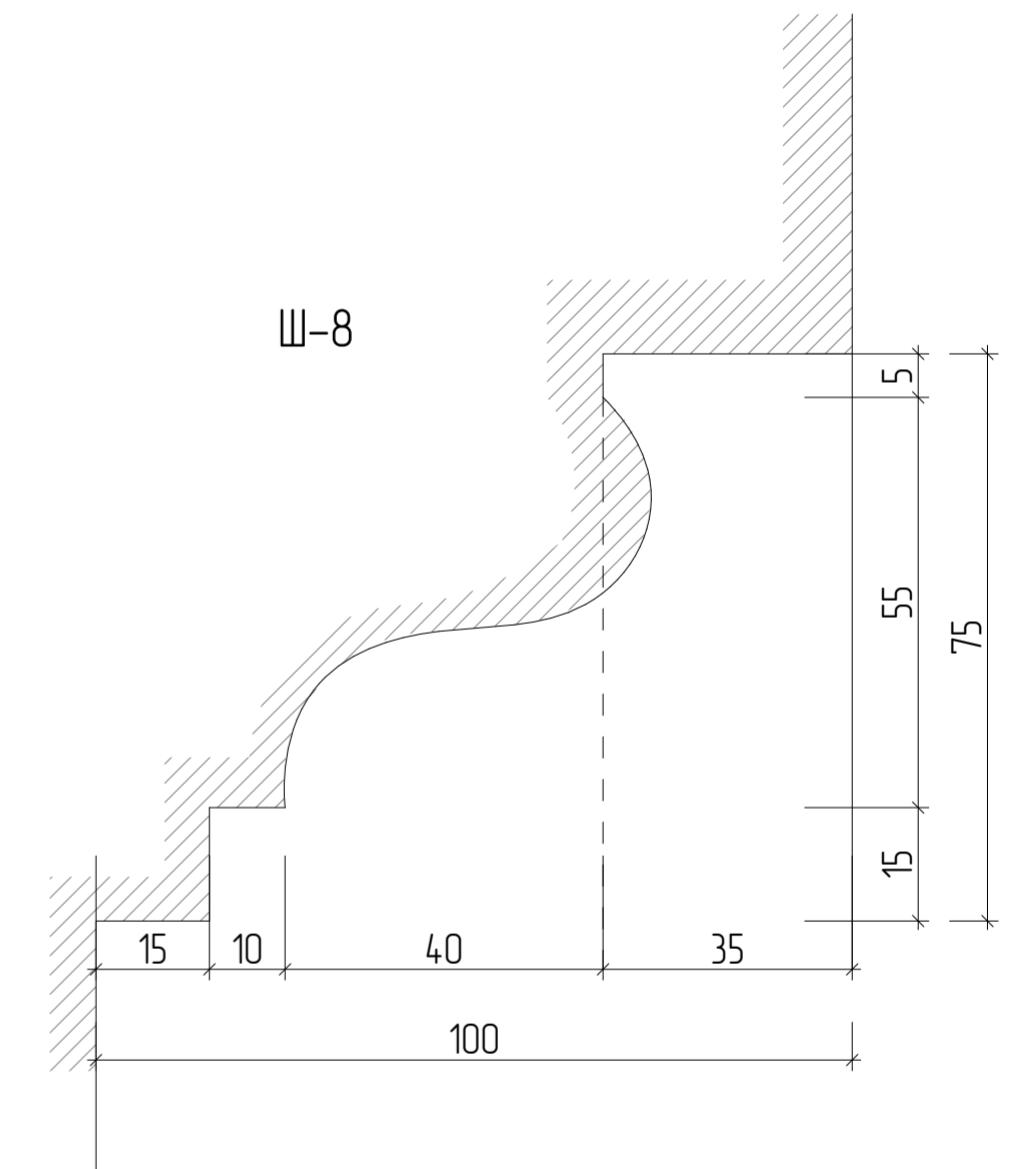
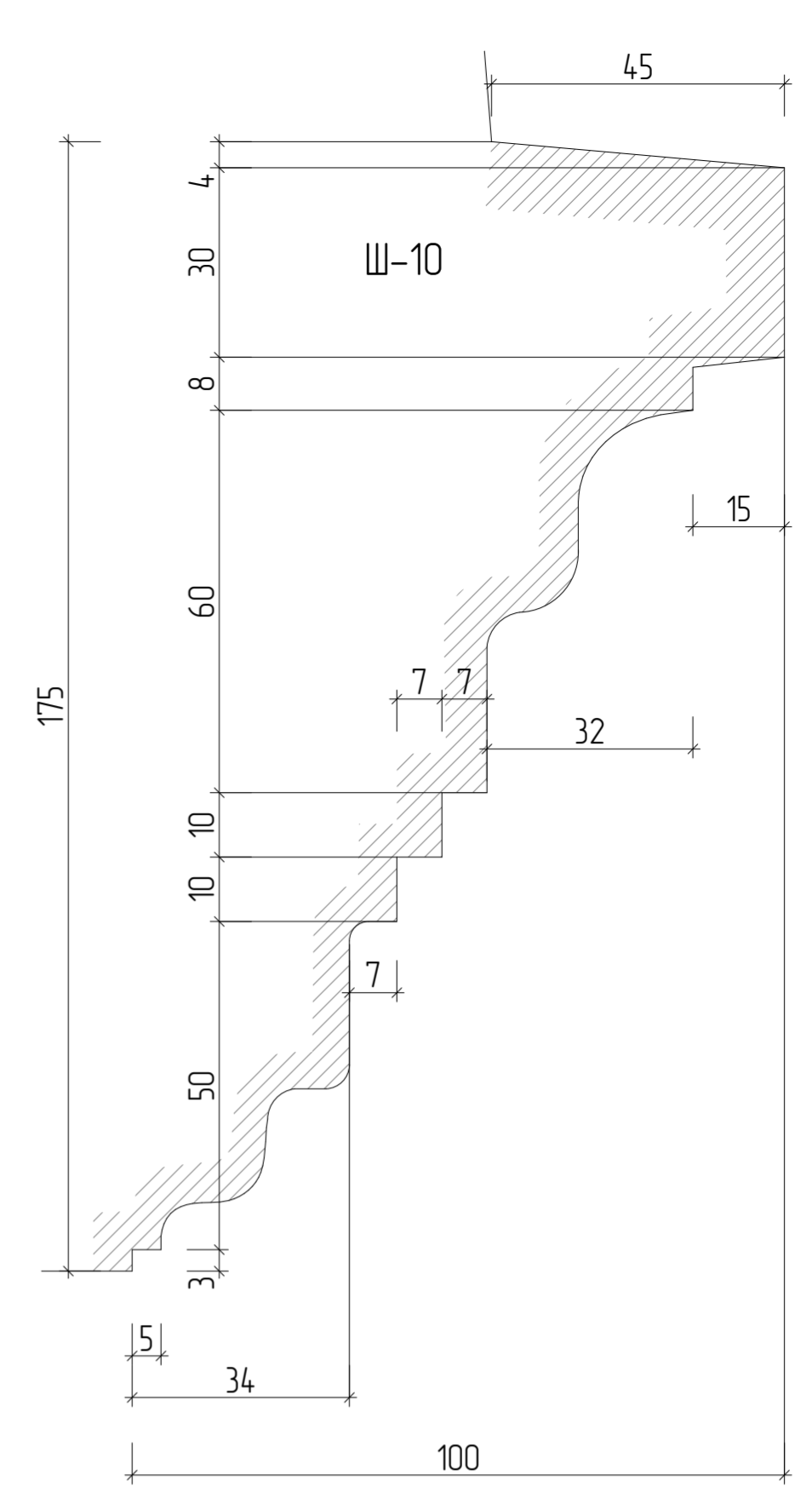
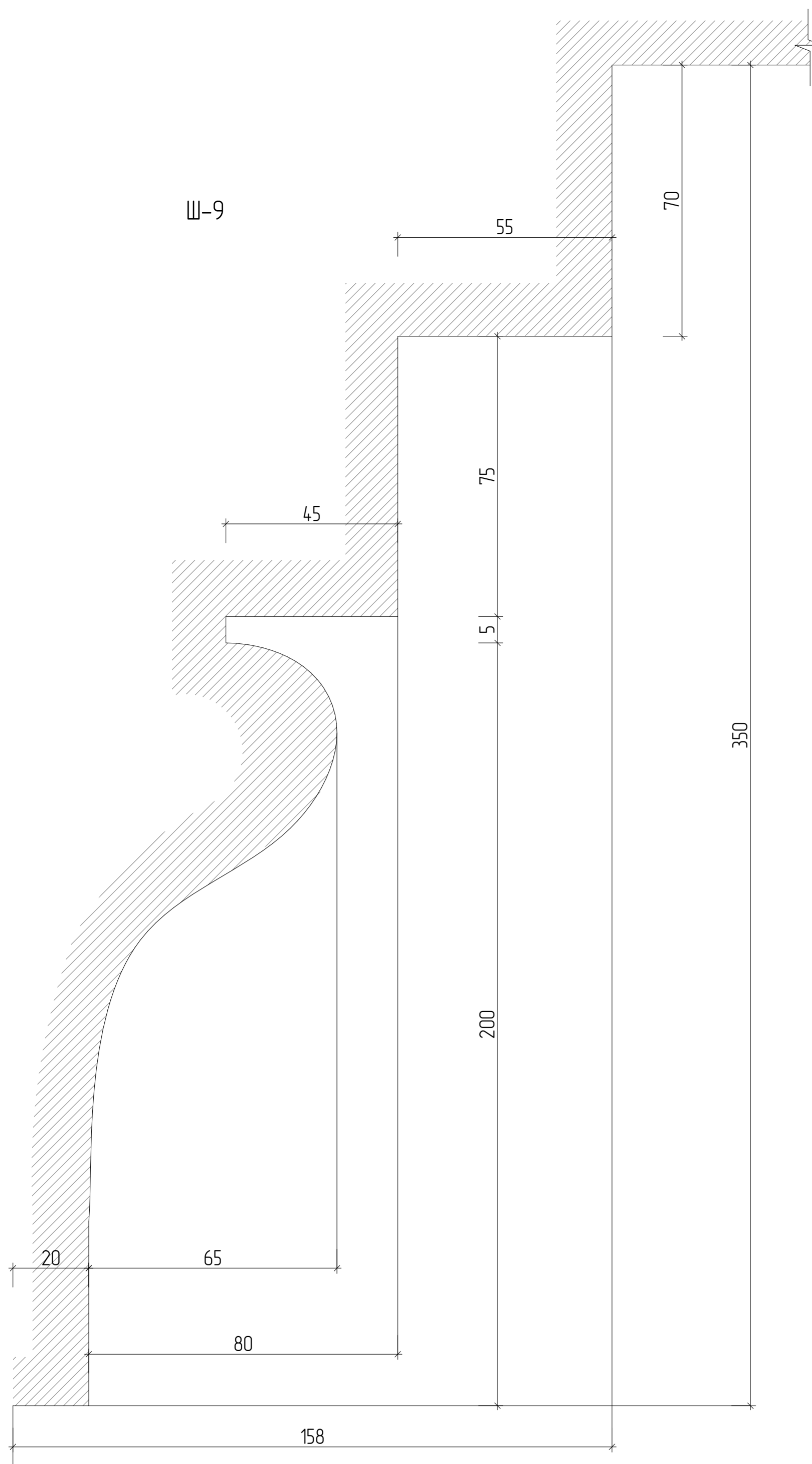
Согласовано				
Взам. инв. №				
Подпись и дата				
Инв. номер подл.				

						П-99-2022-АР.ЭП			
						Научно-проектная документация на проведение работ по сохранению объекта культурного наследия местного (муниципального) значения "Дом П.Г. Щепочкина, В.Д. Мещеринова, руб. XVIII-XIX вв., 1840-е гг.", расположенного по адресу: Калужская обл., Дзержинский район, г. Кондраба, ул. Комсомольская, д.7 (реставрация и приспособление для современного использования)			
Изм.	Нуч.	Лист	Ндок.	Подпись	Дата	"Дом П.Г. Щепочкина, В.Д. Мещеринова, руб. XVIII-XIX вв., 1840-е гг."	Стадия	Лист	Листов
ГАП		Федоренко					ЭП	18	
ГИП		Пракунина				Фрагмент 5. М 1:25 Крыльцо восточного фасада	ООО "СТРОИТЕЛЬНЫЙ АЛЬЯНС" 2023 год		
Разработал		Бессарабова							



Примечания:
 1. Размеры даны по поверхности существующих конструкций, отделочных материалов.
 2. Размеры на чертежах даны в миллиметрах

						П-99-2022-АР.ЭП			
						Научно-проектная документация на проведение работ по сохранению объекта культурного наследия местного (муниципального) значения "Дом П.Г. Щепочкина, В.Д. Мещеринова, руб. XVIII-XIX вв., 1840-е гг.", расположенного по адресу: Калужская обл., Дзержинский район, г. Кондроба, ул. Комсомольская, д.7 (реставрация и приспособление для современного использования)			
Изм.	Нуч.	Лист	Ндоп.	Подпись	Дата	"Дом П.Г. Щепочкина, В.Д. Мещеринова, руб. XVIII-XIX вв., 1840-е гг."	Стадия	Лист	Листов
ГАП		Федоренко					ЭП	19	
Разработал		Бессарабова							
Разработал		Шалыгина							
						Шаблоны Ш-6, Ш-7, Ш-1	ООО "СТРОИТЕЛЬНЫЙ АЛЬЯНС"		
						М 1:1	2023 год		

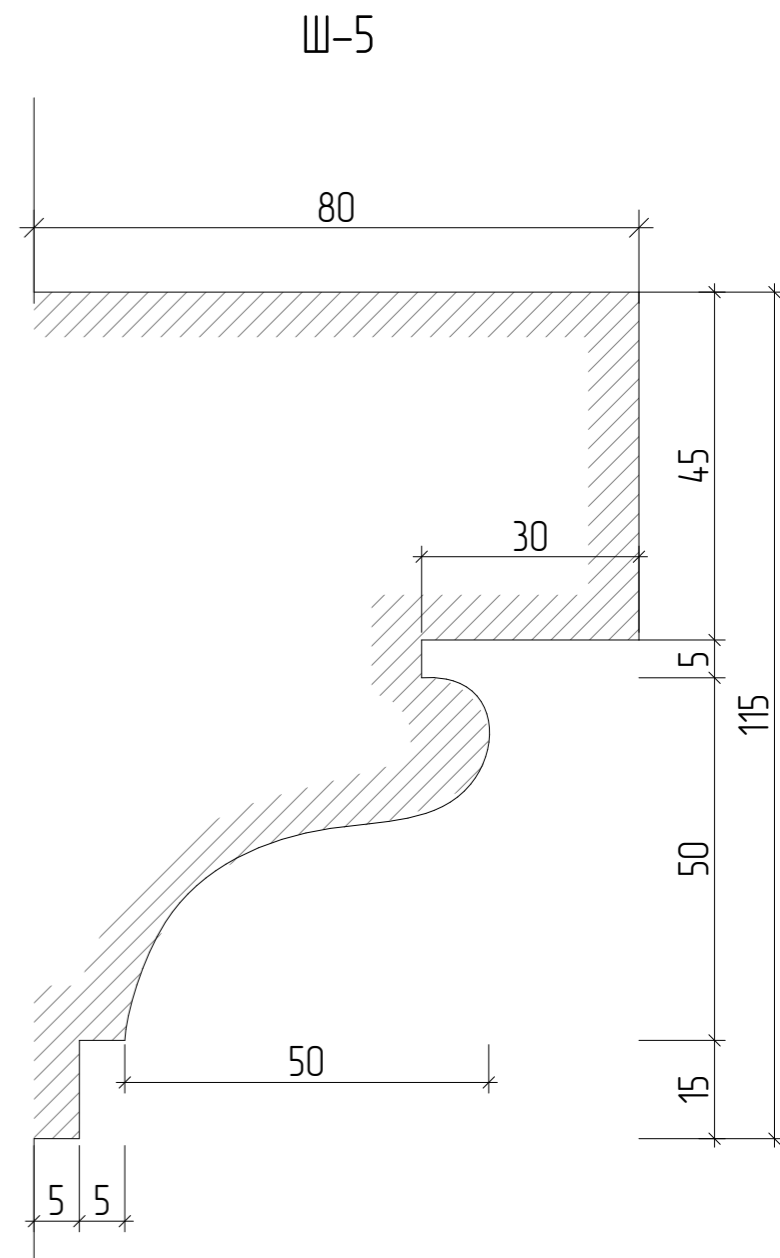
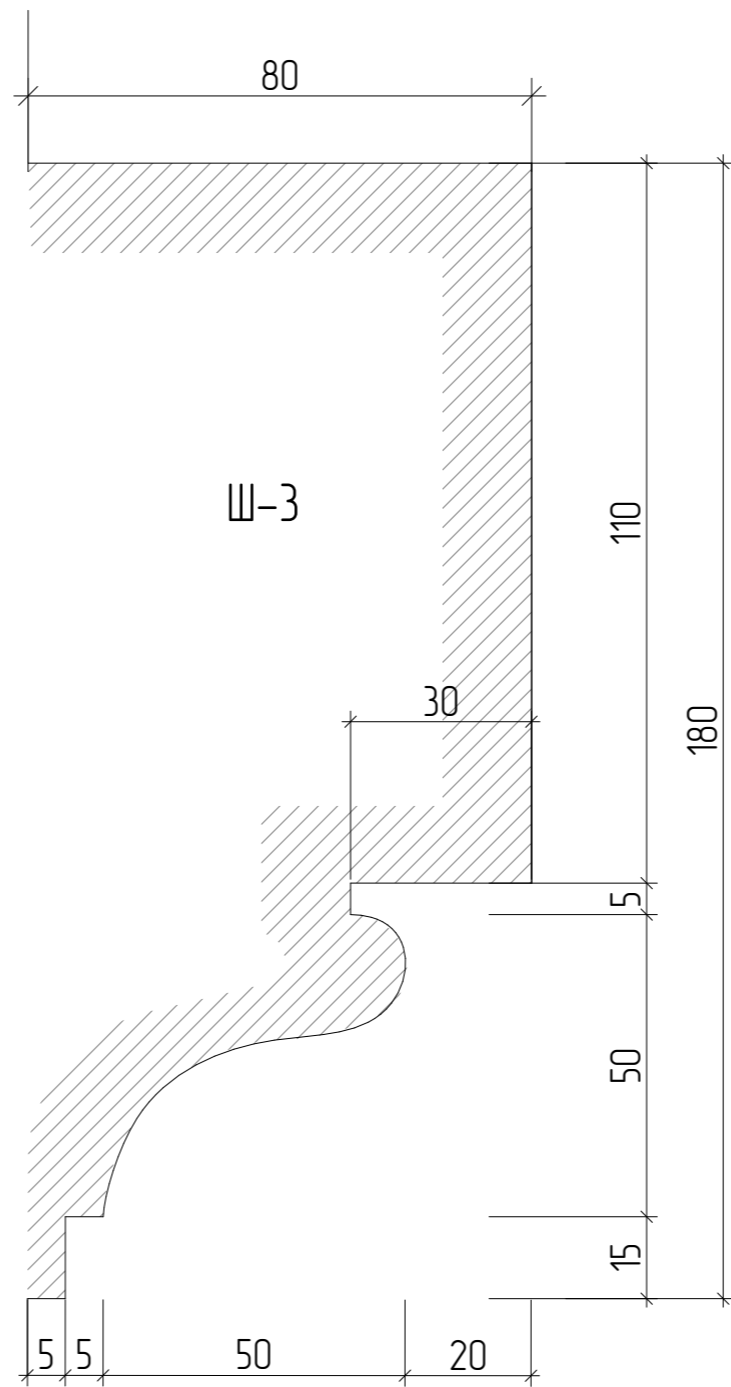
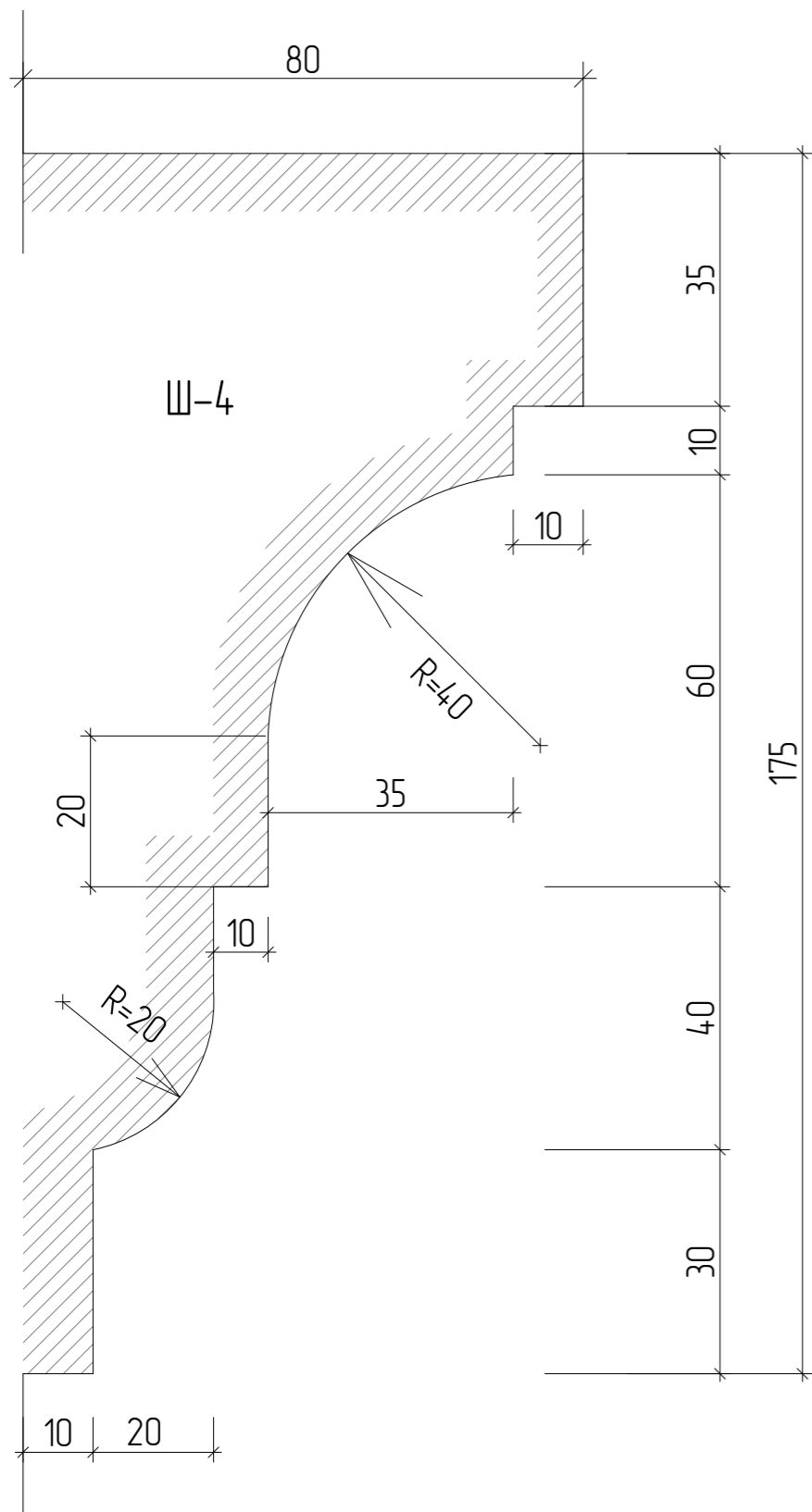


Примечания:
 1. Размеры даны по поверхности существующих конструкций, отдельных материалов.
 2. Размеры на чертежах даны в миллиметрах

						П-99-2022-АР.ЭП			
						Научно-проектная документация на проведение работ по сохранению объекта культурного наследия местного (муниципального) значения "Дом П.Г. Щепочкина, В.Д. Мещеринова, руб. XVIII-XIX вв., 1840-е гг.", расположенного по адресу: Калужская обл., Дзержинский район, г. Кондрово, ул. Комсомольская, д.7 (реставрация и приспособление для современного использования)			
Изм.	Нач.	Лист	Изд.	Подпись	Дата	"Дом П.Г. Щепочкина, В.Д. Мещеринова, руб. XVIII-XIX вв., 1840-е гг."	Стация	Лист	Листов
Разработал	Федоренко	Бессарабова					ЭП	20	
Разработал	Шальгина					Шаблоны Ш-2, Ш-8, Ш-9, Ш-10 М 1:1	ООО "СТРОИТЕЛЬНЫЙ АЛЬЯНС" 2023 год		

Согласовано

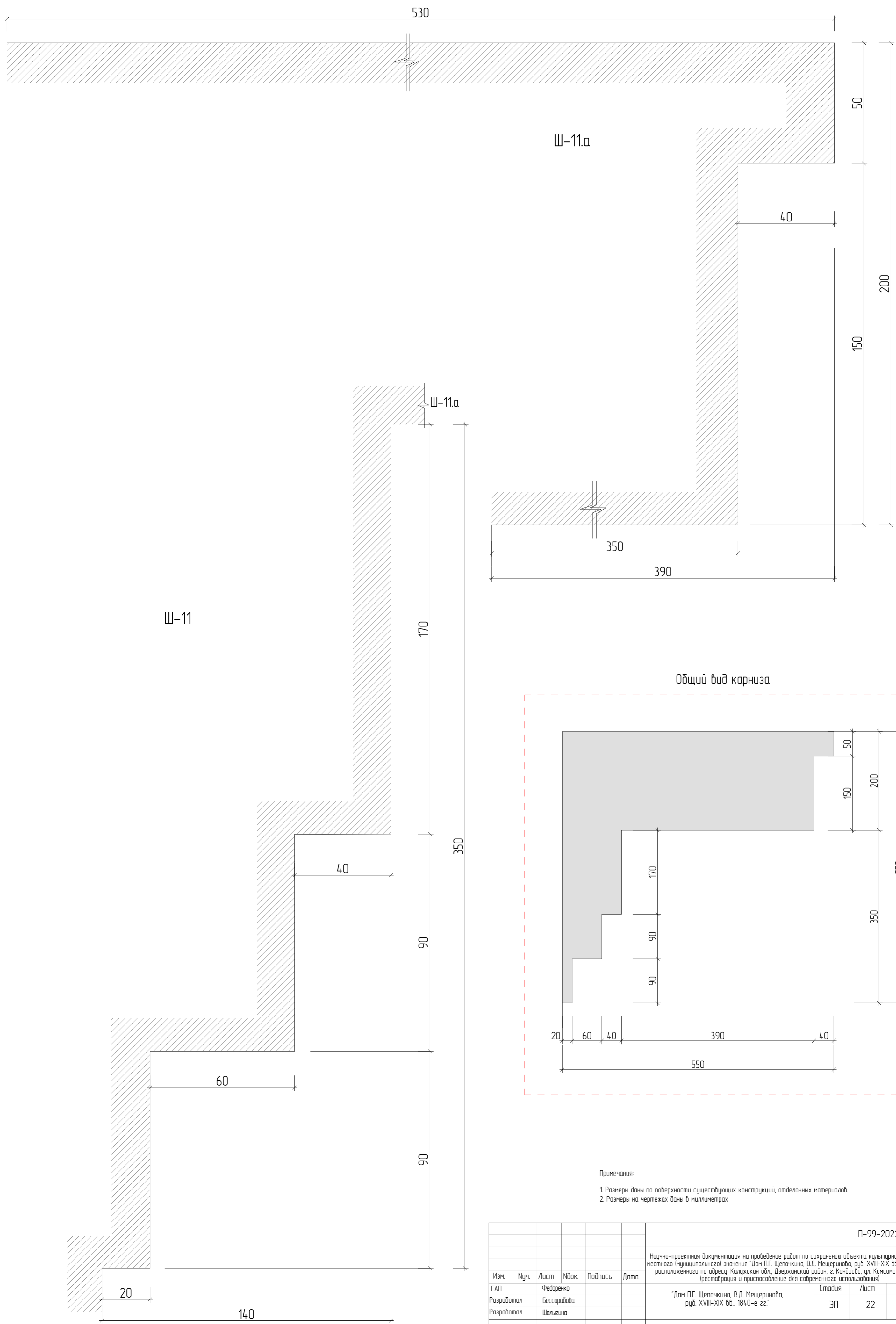
Имя, номер подл.	Подпись и дата	Взам. инв. №



Примечания:

1. Размеры даны по поверхности существующих конструкций, отделочных материалов.
2. Размеры на чертежах даны в миллиметрах

						П-99-2022-АР.ЭП			
						Научно-проектная документация на проведение работ по сохранению объекта культурного наследия местного (муниципального) значения "Дом П.Г. Щепочкина, В.Д. Мещеринова, руб. XVIII-XIX вв., 1840-е гг.", расположенного по адресу: Калужская обл., Дзержинский район, г. Кондроба, ул. Комсомольская, д.7 (реставрация и приспособление для современного использования)			
Изм.	Нуч.	Лист	Ндоп.	Подпись	Дата	"Дом П.Г. Щепочкина, В.Д. Мещеринова, руб. XVIII-XIX вв., 1840-е гг."	Стадия	Лист	Листов
ГАП							ЭП	21	
Разработал									
Разработал						Шаблоны Ш-3, Ш-4, Ш-5 М 1:1	ООО "СТРОИТЕЛЬНЫЙ Альянс" 2023 год		

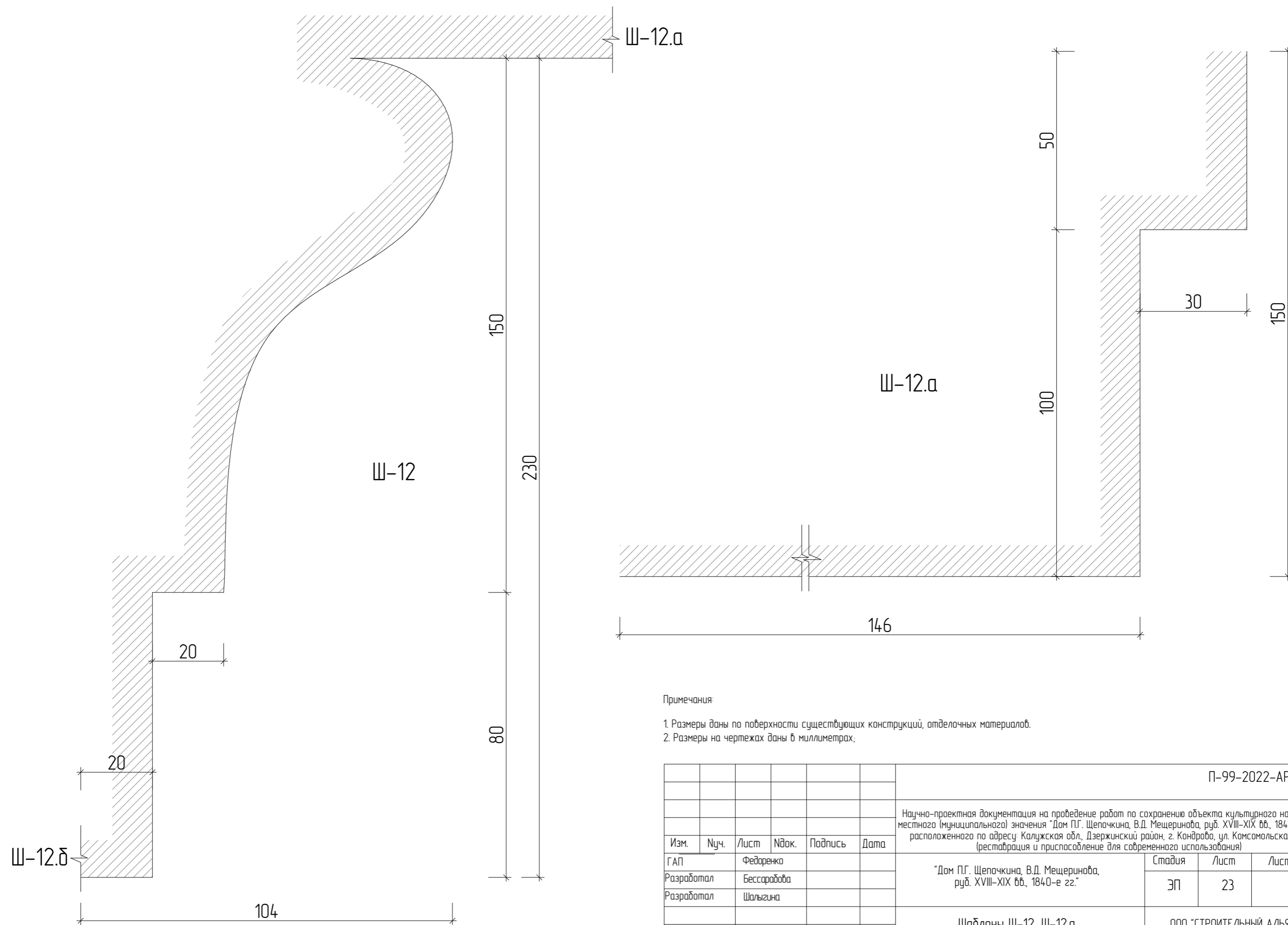


Общий вид карниза

- Примечания:
1. Размеры даны по поверхности существующих конструкций, отделочных материалов.
 2. Размеры на чертежах даны в миллиметрах

Согласовано
Имя, номер подл.
Подпись и дата
Взам. инв. №

						П-99-2022-АР.ЭП			
						Научно-проектная документация на проведение работ по сохранению объекта культурного наследия местного (муниципального) значения "Дом П.Г. Щепочкина, В.Д. Мещеринова, руб. XVIII-XIX вв., 1840-е гг.", расположенного по адресу: Калужская обл., Дзержинский район, г. Кондрово, ул. Комсомольская, д.7 (реставрация и приспособление для современного использования)			
Изм.	Нач.	Лист	Инд.	Подпись	Дата	"Дом П.Г. Щепочкина, В.Д. Мещеринова, руб. XVIII-XIX вв., 1840-е гг."	Стация	Лист	Листов
Разработал	Федоренко						ЭП	22	
Разработал	Шалыгина					Общий вид карниза. Шаблоны Ш-11, Ш-11.а М 11	ООО "СТРОИТЕЛЬНЫЙ АЛЬЯНС" 2023 год		



Примечания:

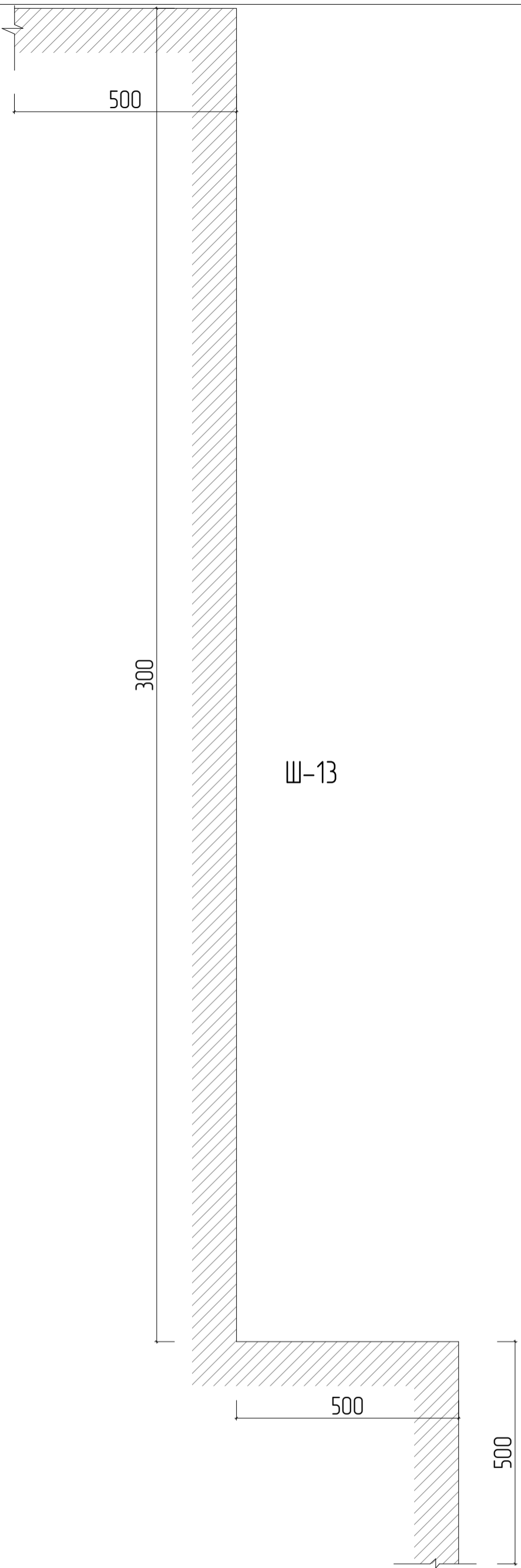
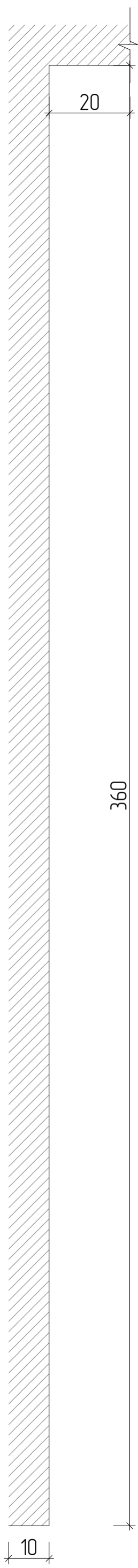
- 1. Размеры даны по поверхности существующих конструкций, отделочных материалов.
- 2. Размеры на чертежах даны в миллиметрах;

						П-99-2022-АР.ЭП		
						Научно-проектная документация на проведение работ по сохранению объекта культурного наследия местного (муниципального) значения "Дом П.Г. Щепочкина, В.Д. Мещеринова, руб. XVIII-XIX вв., 1840-е гг.", расположенного по адресу: Калужская обл., Дзержинский район, г. Кондраба, ул. Комсомольская, д.7 (реставрация и приспособление для современного использования)		
Изм.	Нуч.	Лист	Ндоп.	Подпись	Дата	Стадия	Лист	Листов
ГАП		Федоренко				"Дом П.Г. Щепочкина, В.Д. Мещеринова, руб. XVIII-XIX вв., 1840-е гг."	ЭП	23
Разработал		Бессарабова						
Разработал		Шалыгина						
						Шаблоны Ш-12, Ш-12.а	ООО "СТРОИТЕЛЬНЫЙ АЛЬЯНС"	
						М 1:1	2023 год	

Согласовано

Инд. номер подл.	Подпись и дата	Взам. инв. №

Ш-12.б

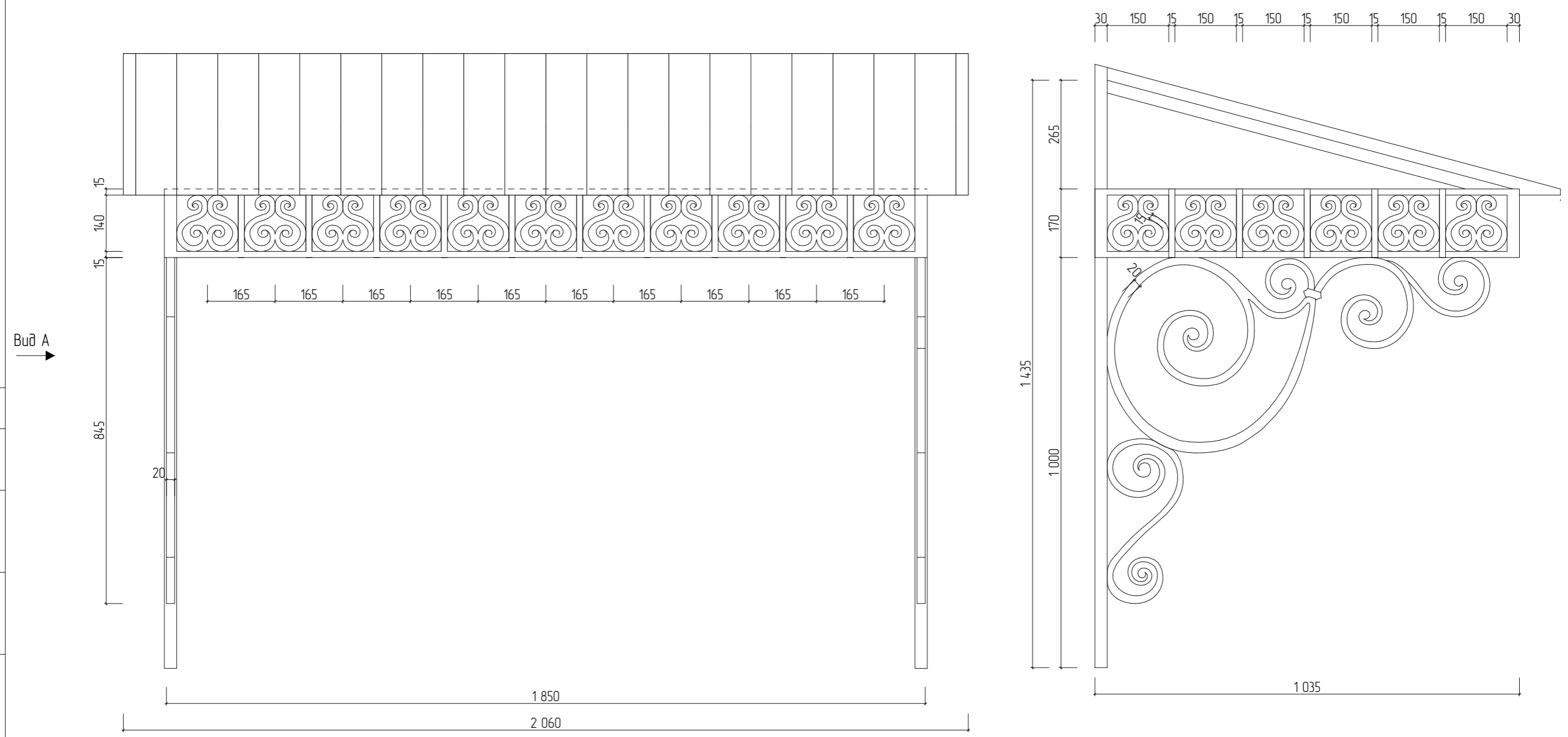


Согласовано		Взам. инв. №	
Инв. номер подл.	Подпись и дата		

						П-99-2022-АР.ЭП			
						Научно-проектная документация на проведение работ по сохранению объекта культурного наследия местного (муниципального) значения "Дом П.Г. Щелочкина, В.Д. Мещеринова, руб. XVIII-XIX вв., 1840-е гг.", расположенного по адресу: Калужская обл., Дзержинский район, г. Кондрово, ул. Комсомольская, д.7 (реставрация и приспособление для современного использования)			
Изм.	Нуч.	Лист	Индок.	Подпись	Дата	"Дом П.Г. Щелочкина, В.Д. Мещеринова, руб. XVIII-XIX вв., 1840-е гг."	Стадия	Лист	Листов
ГАП		Федоренко					ЭП	24	
Разработал		Бессарабова							
Разработал		Шальгина							
						Шаблоны Ш-12.б, Ш-13 М 1:1	ООО "СТРОИТЕЛЬНЫЙ АЛЬЯНС" 2023 год		

Деталь 1
М 1:10

Вид А



Согласовано					
Инф. номер подл.	Взам. инв. №	Подпись и дата			

Примечания:
 1. Размеры даны на один козырек, замаркированного на листе 14, габариты аналогичных козырьков уточнить по факту во время производства работ.
 2. Размеры даны в миллиметрах.

									П-99-2022-АР.ЭП
									Научно-проектная документация на проведение работ по сохранению объекта культурного наследия местного (муниципального) значения "Дом П.Г. Щепочкина, В.Д. Мещеринова, руб. XVIII-XIX вв., 1840-е гг.", расположенного по адресу: Калужская обл., Дзержинский район, г. Кондраво, ул. Комсомольская, д.7 (реставрация и приспособление для современного использования)
Изм.	Нуч.	Лист	Ндок.	Подпись	Дата	"Дом П.Г. Щепочкина, В.Д. Мещеринова, руб. XVIII-XIX вв., 1840-е гг."	Стадия	Лист	Листов
ГАП		Федоренко					ЭП	25	
ГИП		Пракунина							
Разработал		Бессарабова				Деталь 1. Вид А. М 1:10	ООО "СТРОИТЕЛЬНЫЙ Альянс" 2023 год		

Том 3.
Конструктивные решения.

Ведомость чертежей основного комплекта КР

Лист	Наименование	Примечание
1	Общие данные	
2	Демонтажный план первого этажа (М1:100)	
3	Демонтажный план второго этажа (М1:100)	
4	Разрез 1-1 (М1:100)	
5	Разрез 2-2 (М1:100)	
6	Схема расположения устраиваемых конструкций кровли первого этажа. Схема расположения новых стоек, леженей и мацэрлатов (М1:100)	
7	Схема расположения устраиваемых конструкций кровли первого этажа. Схема расположения новых балок и прогонов (М1:100)	
8	Схема расположения устраиваемых конструкций кровли первого этажа. Схема расположения новых стропильных конструкций (М1:100)	
9	Схема расположения устраиваемых конструкций кровли второго этажа. Схема расположения новых стоек, леженей и мацэрлатов (М1:100)	
10	Схема расположения устраиваемых конструкций кровли второго этажа. Схема расположения новых балок и прогонов (М1:100)	
11	Схема расположения устраиваемых конструкций кровли второго этажа. Схема расположения новых стропильных конструкций (М1:100)	
12	Разрез 1-1. Разрез 2-2. Разрез 3-3 (М1:100)	
13	Узлы	
14	Узлы	
15	План кровли	
16	Снегозадержатель РП-40_20 (3 опоры)	
17	План лестницы Л1 в осях 4-5 (второй этаж). М 1:50	
18	Схема расположения элементов лестницы Л1 в осях 4-5 (второй этаж). М 1:50	
19	Схема расположения проступей, покрытия и подшивки лестницы Л1 в осях 4-5 (второй этаж). М 1:50	
20	Схема расположения элементов ограждения лестницы Л1 в осях 4-5 (второй этаж) М 1:50	
21	План лестницы Л1 в осях 4-5 (первый этаж). М 1:50	
22	Схема расположения элементов лестницы Л1 в осях 4-5 (первый этаж) М 1:50	
23	Схема расположения проступей, покрытия и подшивки лестницы Л1 в осях 4-5 (первый этаж) М 1:50	
24	Схема расположения элементов ограждения лестницы Л1 в осях 4-5 (первый этаж). М 1:50	
25	Разрез 1-1. М 1:50	
26	Узел 1,2,3. Фрагмент А	
27	План лестницы Л2 в осях 2-3. М 1:50	
28	Схема расположения элементов лестницы Л2 в осях 2-3. М 1:50	
29	Схема расположения проступей и подшивки лестницы Л2 в осях 2-3. М 1:50	
30	Схема расположения элементов ограждения лестницы Л2 в осях 2-3. М 1:50	

31	План лестницы Л3 в осях Е-Д. М 1:25	
32	Схема расположения элементов лестницы Л3 в осях Е-Д. М 1:25	
33	Схема расположения проступей и подшивки лестницы Л3 в осях Е-Д. М 1:25	
34	Схема расположения элементов ограждения лестницы Л2 в осях 2-3. М 1:50	

Общие данные

- Данный проект разработан на основании Технического задания на разработку научно-проектной документации на проведение работ по сохранению объекта культурного наследия местного (муниципального) значения "Дом П.Г. Щепочкина, В.Д. Мещеринова, руб. XVIII-XIX вв., 1840-е гг.", расположенного по адресу: Калужская область, Дзержинский район, г. Кондрово, ул. Комсомольская, д. 7 (реставрация и приспособление для современного использования).
- Технические решения принятые в чертежах соответствуют требованиям экологических, санитарно-гигиенических, противопожарных и других норм действующих, и обеспечивают безопасную для жизни и здоровья людей эксплуатацию объекта при соблюдении предусмотренных чертежами мероприятий.
- Зона проектирования относится ко второму климатическому району (подрайон II-В согласно СП 131.13330.2018 «Строительная климатология»).
- Нагрузки приняты по СП 20.13330.2016 "Нагрузки и воздействия":
 - расчетная снеговая нагрузка - 210 кгс/м² для III снегового района;
 - нормативный скоростной напор ветра - 23 кгс/м² для I ветрового района;
- Климат умеренно-континентальный, район работ характеризуется хорошо выраженными сезонами года со следующими показателями:
 - средняя температура наиболее холодной пятидневки для г. Калуга, Калужской области составляет минус 30 С.
- Здание переменной этажности (1-2 этажа), включает также цокольный этаж, имеет Г-образную форму с размерами в осях 51,191x12,195 м и 41,290x9,07м.
- Наружные стены и внутренние несущие стены выполнены из керамического кирпича. Фундамент - ленточный. Перекрытия здания - бревенчатые, подшитые досками. Кровля - скатная. Покрытие кровли - шифер.
- Идентификационные признаки здания:
 - степень огнестойкости - III;
 - уровень ответственности - II (нормальный);
 - класс функциональной пожарной опасности - Ф1.3;
 - класс конструктивной пожарной опасности - С1;
 - класс сооружения КС-2.
- Все работы выполнять согласно СП 17.13330.2017 "Кровли. Актуализированная редакция СНиП II-26-76"; СП 48.13330.2019 "Организация строительного производства"; СП12-135-2021 ч. 1 "Безопасность труда в строительстве"; СНиП 12-03-2001 "Безопасность труда в строительстве"; СНиП 12-04-2002 ч.2 "Безопасность труда в строительстве".

Согласовано:

Взам. инв. №

Подп. и дата

Инв. № подл.

Изм.	Кол.уч.	Лист	№ док.	Подп.	Дата	П-99-2022-КР.ЭП			
						Научно-проектная документация на проведение работ по сохранению объекта культурного наследия местного (муниципального) значения "Дом П.Г. Щепочкина, В.Д. Мещеринова, руб. XVIII-XIX вв., 1840-е гг.", расположенного по адресу: Калужская область, Дзержинский район, г. Кондрово, ул. Комсомольская, д. 7 (реставрация и приспособление для современного использования)			
Разработал	Аврамова					"Дом П.Г. Щепочкина, В.Д. Мещеринова, руб. XVIII-XIX вв., 1840-е гг."	Стадия	Лист	Листов
Проверил	Садковкин						ЭП	1	34
ГИП	Прокунина								
						Общие данные	ООО "СТРОИТЕЛЬНЫЙ АЛЬЯНС"		

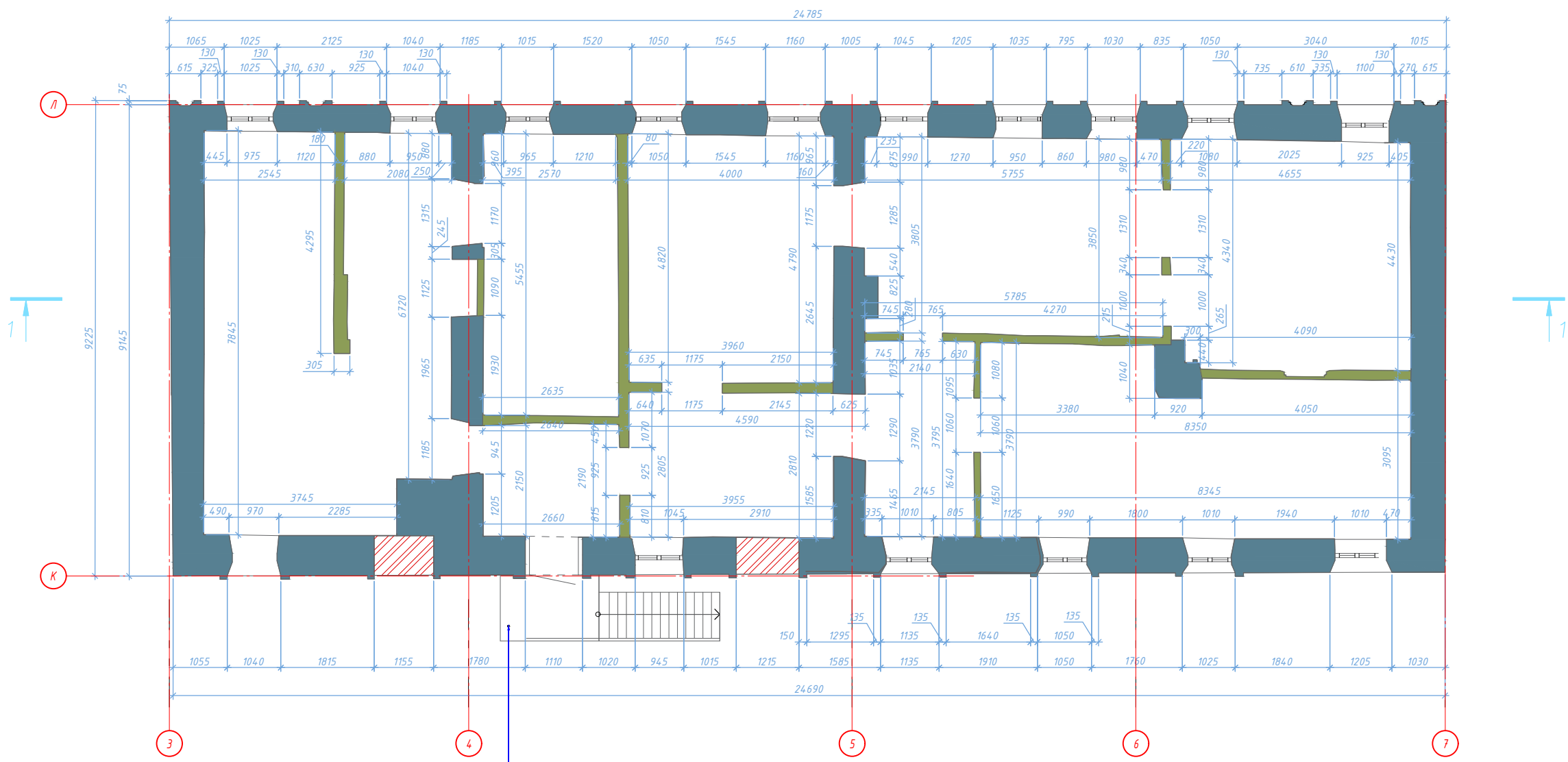
Демонтажный план первого этажа (М 1:100)



Согласовано:	
Изм. № таб.	
Подп. и дата	
Взам. инв. №	

				П-99-2022-КР.ЭП		
				Научно-проектная документация на проведение работ по сохранению объекта культурного наследия местного (муниципального) значения "Дом П.Г. Щепочкина, В.Д. Мещеринова, руб. XVIII-XIX вв., 1840-е гг., расположенного по адресу: Калининская область, Дзержинский район, с. Кондрово, ул. Константиновская, д. 1 (реконструкция и приспособление для современного использования)		
Изм. Колуч	Лист № док	Подп.	Дата	Стадия	Лист	Листов
Разработал	Аврамова			эп	2	
Проверил	Садковкин					
ГИП	Прокунина					
Демонтажный план первого этажа (М1:100)				ООО "СТРОИТЕЛЬНЫЙ АЛЬЯНС"		
				Формат А1		

Демонтажный план второго этажа (М 1:100)



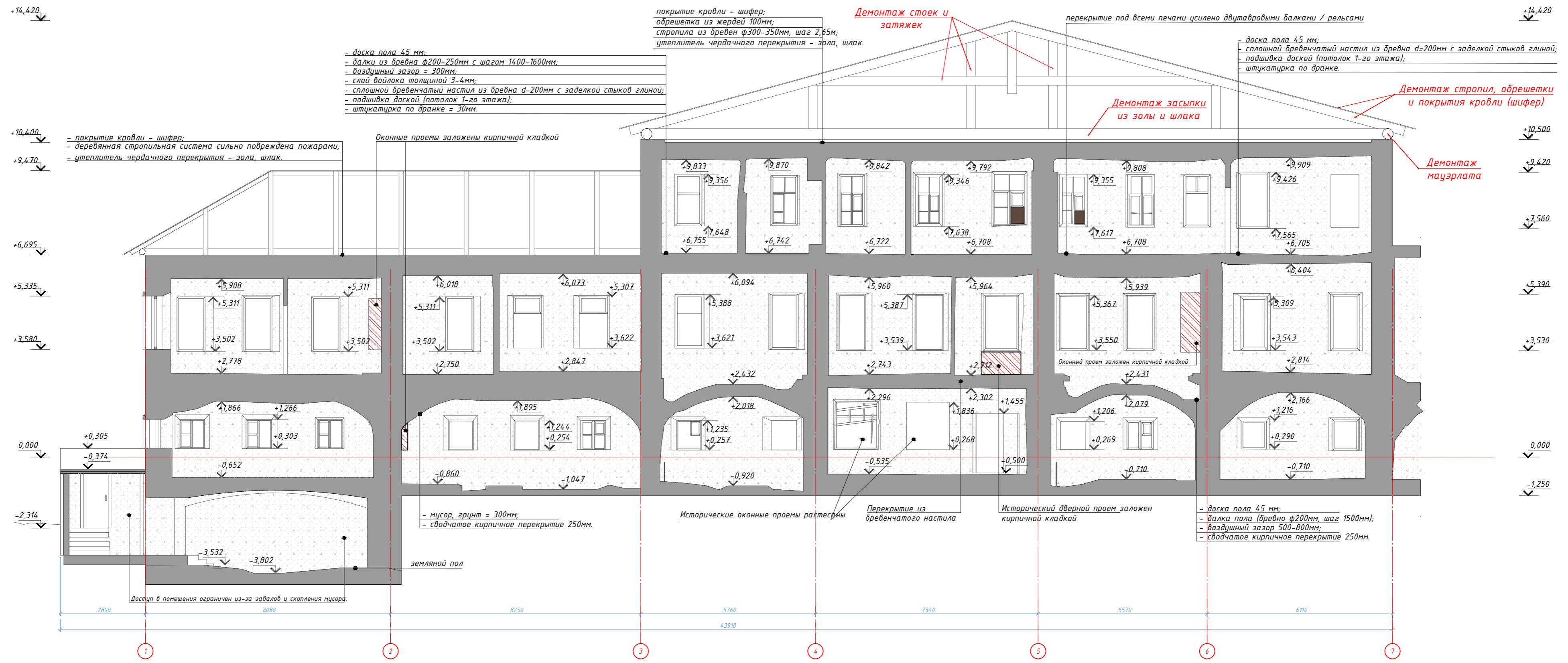
Демонтаж временной деревянной лестницы для доступа в помещения второго этажа

Согласовано:

Инв. № подл.
Подп. и дата
Взам. инв. №

						П-99-2022-КР.ЭП					
						Научно-проектная документация на проведение работ по сохранению объекта культурного наследия местного (муниципального) значения "Дом П.Г. Щепочкина, В.Д. Мещеринова, руб. XVIII-XIX вв., 1840-е гг.", расположенного по адресу: Калужская область, Дзержинский район, г. Кондрово, ул. Комсомольская, д. 7 (реставрация и приспособление для современного использования)					
Изм.	Кол.уч.	Лист	№ док.	Подп.	Дата	"Дом П.Г. Щепочкина, В.Д. Мещеринова, руб. XVIII-XIX вв., 1840-е гг."	Стадия	Лист	Листов		
Разработал	Аврамова						ЭП	3			
Проверил	Садковкин										
ГИП	Прокунина										
						Демонтажный план второго этажа (М1:100)	ООО "СТРОИТЕЛЬНЫЙ АЛЬЯНС"				
						Формат А3					

Разрез 1-1 (М 1:100)



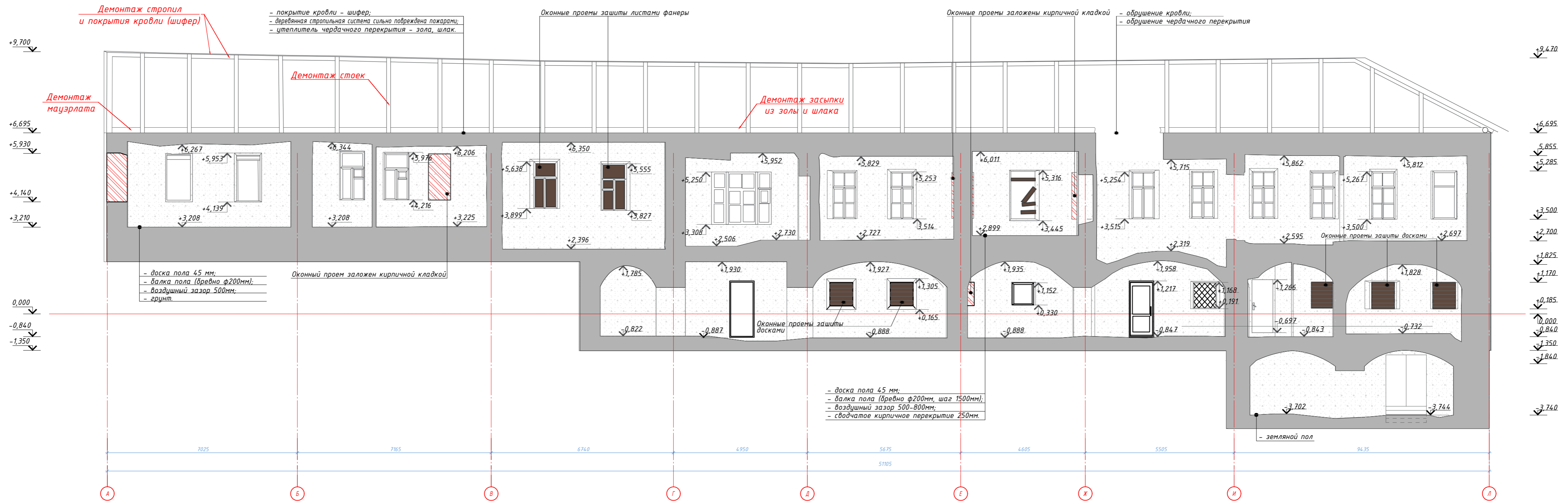
Примечание:
 Проектом предусмотрено: демонтаж засыпки из золы и шлака, демонтаж мауэрлата, стоек, прогонов, стропил, обрешетки, покрытия - шифер.

Согласовано:

Взам. инв. №
 Подп. и дата
 Инв. № подл.

						П-99-2022-КР.ЭП			
						Научно-проектная документация на проведение работ по сохранению объекта культурного наследия местного (муниципального) значения "Дом П.Г. Щепочкина, В.Д. Мещеринова, руб. XVIII-XIX вв., 1840-е гг.", расположенного по адресу: Калужская область, Дзержинский район, г. Кондрово, ул. Комсомольская, д. 7 (реставрация и приспособление для современного использования)			
Изм.	Кол.уч.	Лист	№ док.	Подп.	Дата	"Дом П.Г. Щепочкина, В.Д. Мещеринова, руб. XVIII-XIX вв., 1840-е гг."	Стадия	Лист	Листов
Разработал	Аврамова						ЭП	4	
Проверил	Садковкин								
ГИП	Прокунина								
						Разрез 1-1 (М1:100)		ООО "СТРОИТЕЛЬНЫЙ АЛЬЯНС"	
						Формат А4х3			

Разрез 2-2 (М 1:100)

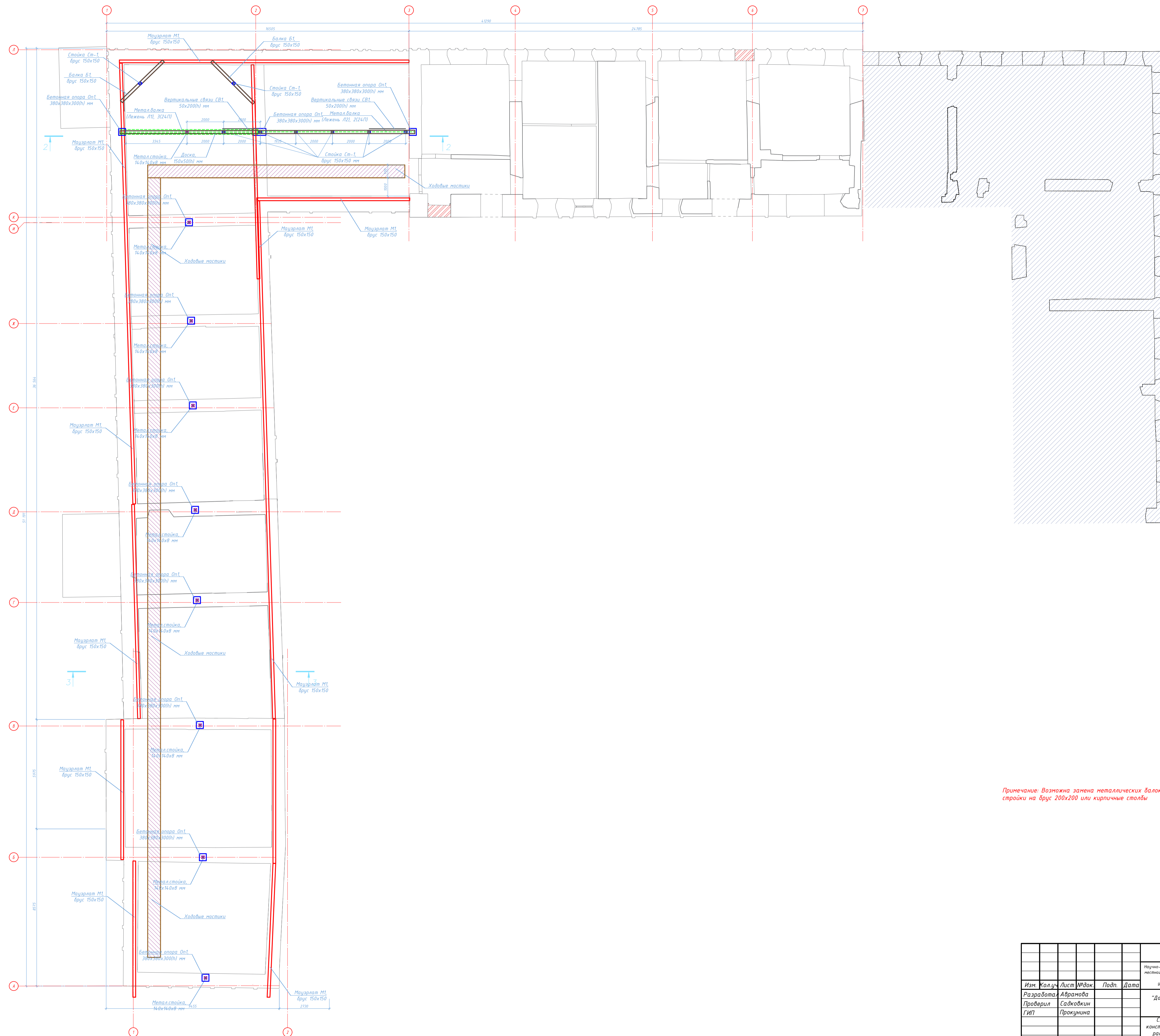


Примечание:
 Проектом предусмотрено: демонтаж засыпки из золы и шлака, демонтаж мауэрлата, стоек, прогонов, стропил, обрешетки, покрытия - шифер.

Согласовано:	
Изм. №	
Инв. №	
Подп. и дата	
Взам. инв. №	

						П-99-2022-КР.ЭП			
						Научно-проектная документация на проведение работ по сохранению объекта культурного наследия местного (муниципального) значения "Дом П.Г. Щепочкина, В.Д. Мещеринова, руб. XVIII-XIX вв., 1840-е гг.", расположенного по адресу: Калужская область, Дзержинский район, г. Кондрово, ул. Комсомольская, д. 7 (реставрация и приспособление для современного использования)			
Изм.	Кол.уч.	Лист	№ док.	Подп.	Дата	"Дом П.Г. Щепочкина, В.Д. Мещеринова, руб. XVIII-XIX вв., 1840-е гг."	Стадия	Лист	Листов
Разработал	Аврамова						ЭП	5	
Проверил	Садковкин								
ГИП	Прокучина								
						Разрез 2-2 (М1:100)	ООО "СТРОИТЕЛЬНЫЙ АЛЬЯНС"		
						Формат А3			

Схема расположения устраиваемых конструкций кровли первого этажа.
Схема расположения новых стоек, лежней и мауэрлатов (М1:100)

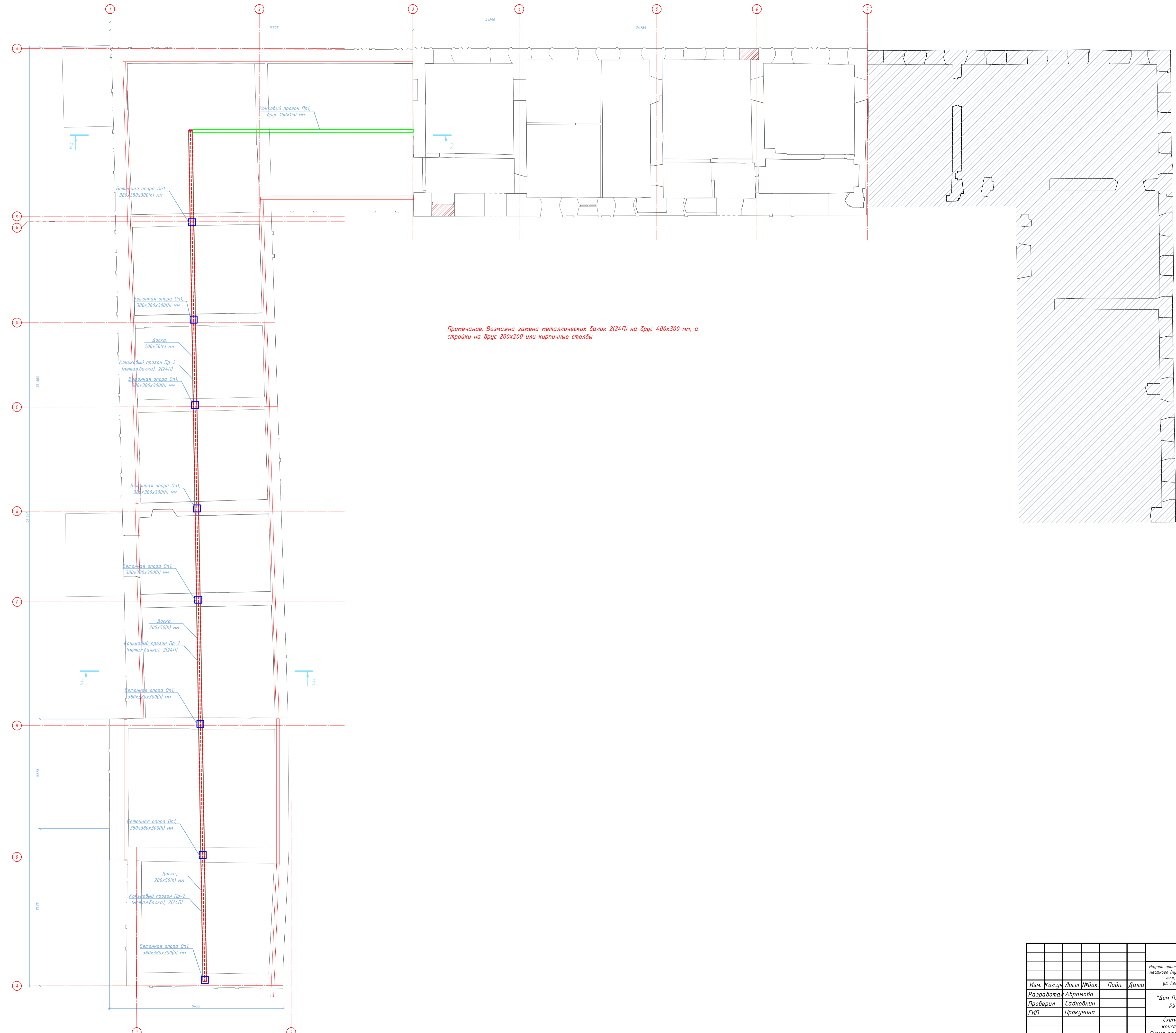


Примечание: Возможна замена металлических балок 2(24П) на брус 400x300 мм, а стойки на брус 200x200 или кирпичные столбы

Составлено:	
Проверено:	
Исполнено:	
Имя, И. Ф. И. Отчество:	
Подпись:	
Дата:	
Взам. инв. №:	
№ инв. №:	

				П-99-2022-КР.ЭП				
				Научно-проектная документация на проведение работ по сохранению объекта культурного наследия местного (муниципального) значения "Дом П.Г. Щепочкина, В.Д. Мещеринова, руб. XVIII-XIX вв., 1840-е гг.", расположенного по адресу: Калининская область, Дзержинский район, с. Кондрово, ул. Константиновская, д. 1 (реставрация и приспособление для современного использования)				
Изм.	Колуч.	Лист	№ док.	Подп.	Дата	Стдия	Лист	Листов
						эп	6	
Разработал	Аврамова					ООО "СТРОИТЕЛЬНЫЙ АЛЬЯНС"		
Проверил	Садковкин					Формат А1		
ГИП	Прокунина							
				Схема расположения устраиваемых конструкций кровли первого этажа. Схема расположения новых стоек, лежней и мауэрлатов (М1:100)				

Схема расположения устраиваемых конструкций кровли первого этажа.
Схема расположения новых балок и прогонов (М1:100)

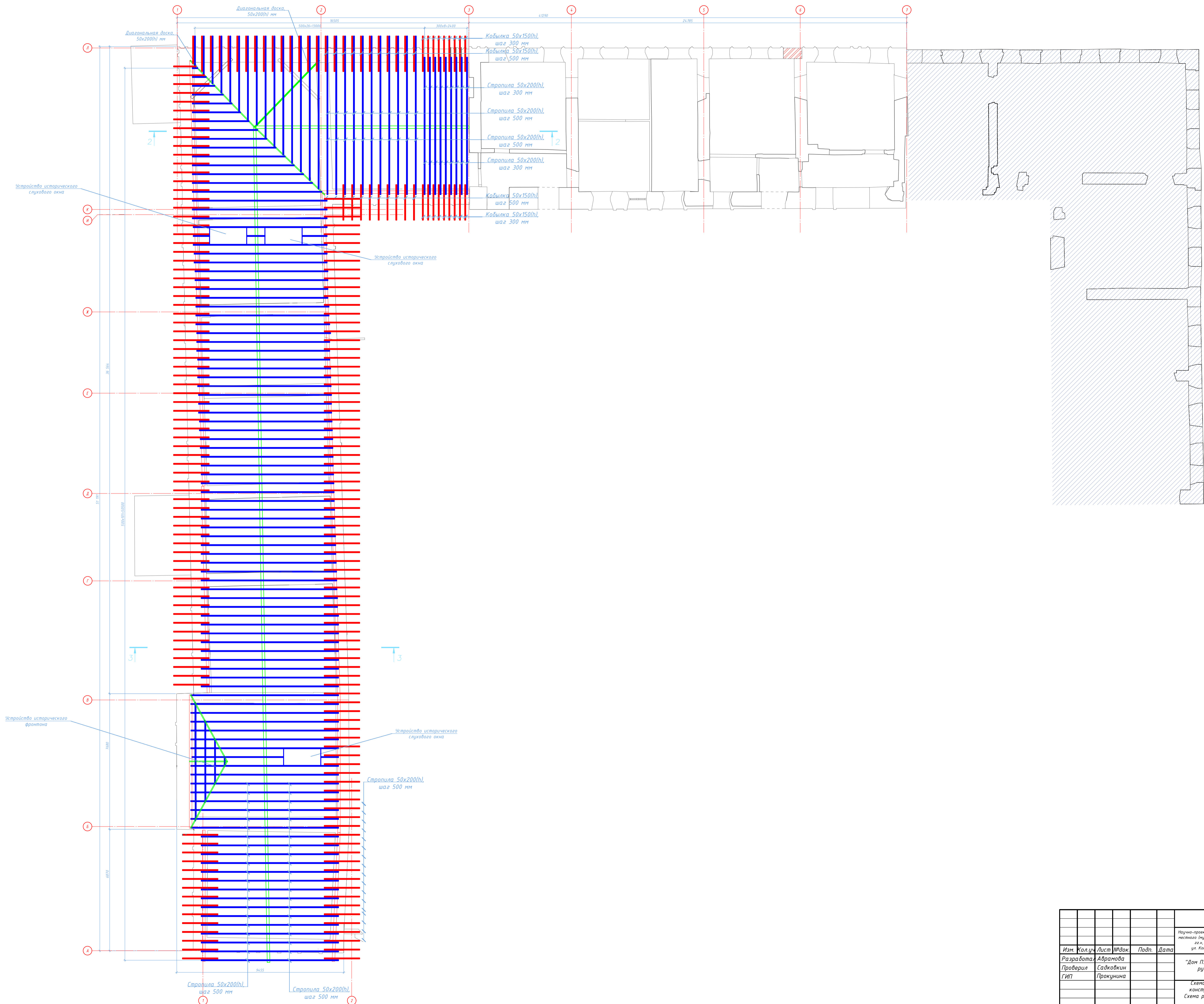


Примечание: Возможна замена металлических балок 2(24П) на брус 400x300 мм, а стропки на брус 200x200 или кирпичные столбы

Согласовано:
Имя, И. Ф. Подп. и дата
Имя, И. Ф. Подп. и дата
Имя, И. Ф. Подп. и дата

П-99-2022-КР.ЭП					
Научно-проектная документация на проведение работ по сохранению объектов культурного наследия местного (муниципального) значения "Дом П.Г. Щепочкина, в.д. Мещеринова, руб. XVIII-XIX вв., 1840-е гг.", расположенного по адресу: Калужская область, Дзержинский район, с. Комново, ул. Константиновская, д. 1 (реконструкция и приспособление для современного использования)					
Изм.	Колуч.	Лист	№док.	Подп.	Дата
Разработана	Аврамова				
Проверил	Садковкин				
ГИП	Прокунина				
Схема расположения устраиваемых конструкций кровли первого этажа. Схема расположения новых балок и прогонов (М1:100)				Студия	Лист
				ЭП	7
ООО "СТРОИТЕЛЬНЫЙ АЛЬЯНС"					
Формат А1					

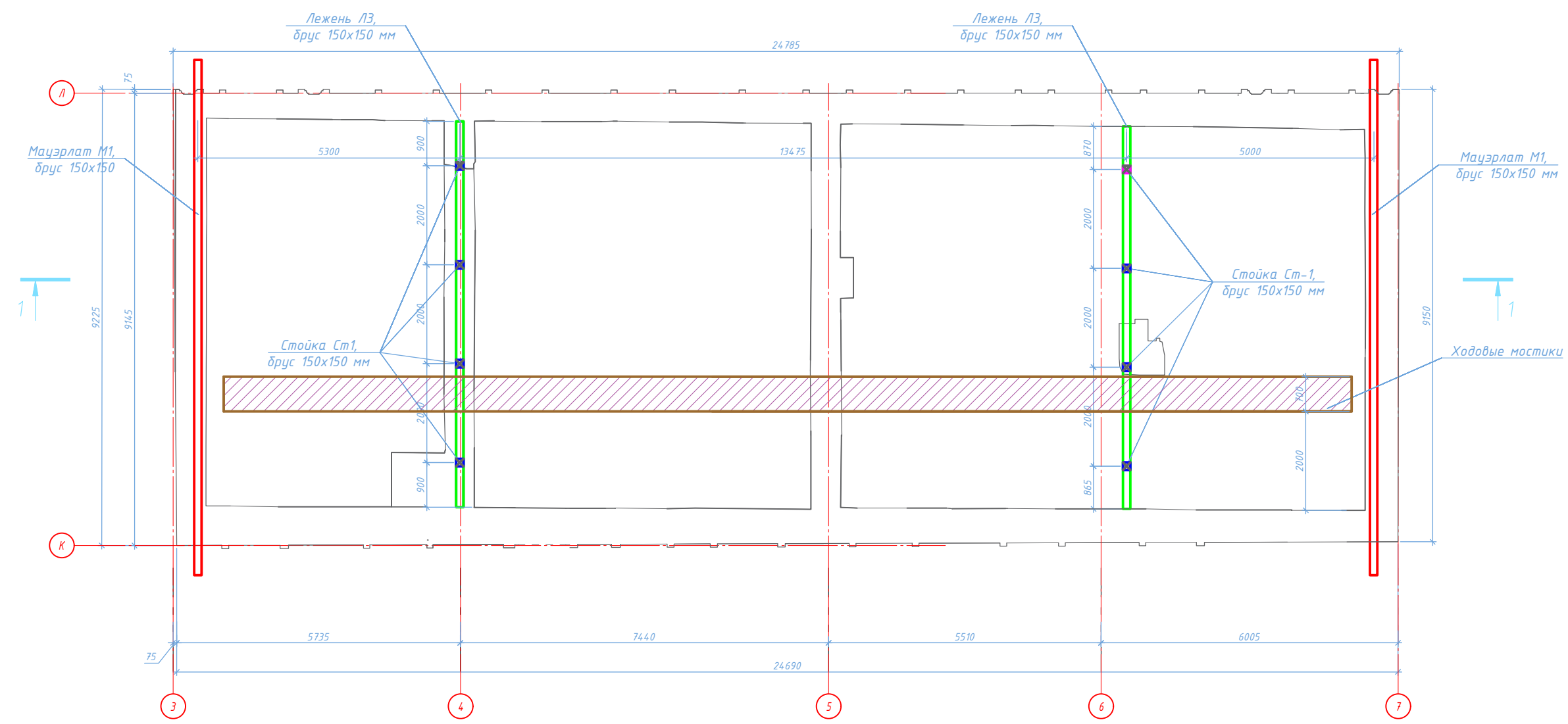
Схема расположения устраиваемых конструкций кровли первого этажа.
Схема расположения новых стропильных конструкций (М1:100)



Составлено:
Изм. № таб.
Поправки и дата
Взам. инв. №
№ в. № таб.

П-99-2022-КР.ЭП									
Научно-проектная документация на проведение работ по сохранению объекта культурного наследия местного (муниципального) значения "Дом П.Г. Щепочкина, В.Д. Мещеринова, руб. XVIII-XIX вв., 1840-е гг.", расположенного по адресу: Калининская область, Дзержинский район, с. Кондрово, ул. Константиновская, д. 1 (реставрация и приспособление для современного использования)									
Изм.	Колуч.	Лист	№ док.	Подп.	Дата	Стдия	Лист	Листов	
Разработал	Аврамова					эп	8		
Проверил	Садковкин								
ГИП	Прокунина								
Схема расположения устраиваемых конструкций кровли первого этажа. Схема расположения новых стропильных конструкций (М1:100)							ООО "СТРОИТЕЛЬНЫЙ АЛЬЯНС"		
Формат А1									

Схема расположения устраиваемых конструкций кровли второго этажа.
Схема расположения новых стоек, лежней и мауэрлатов (М1:100)

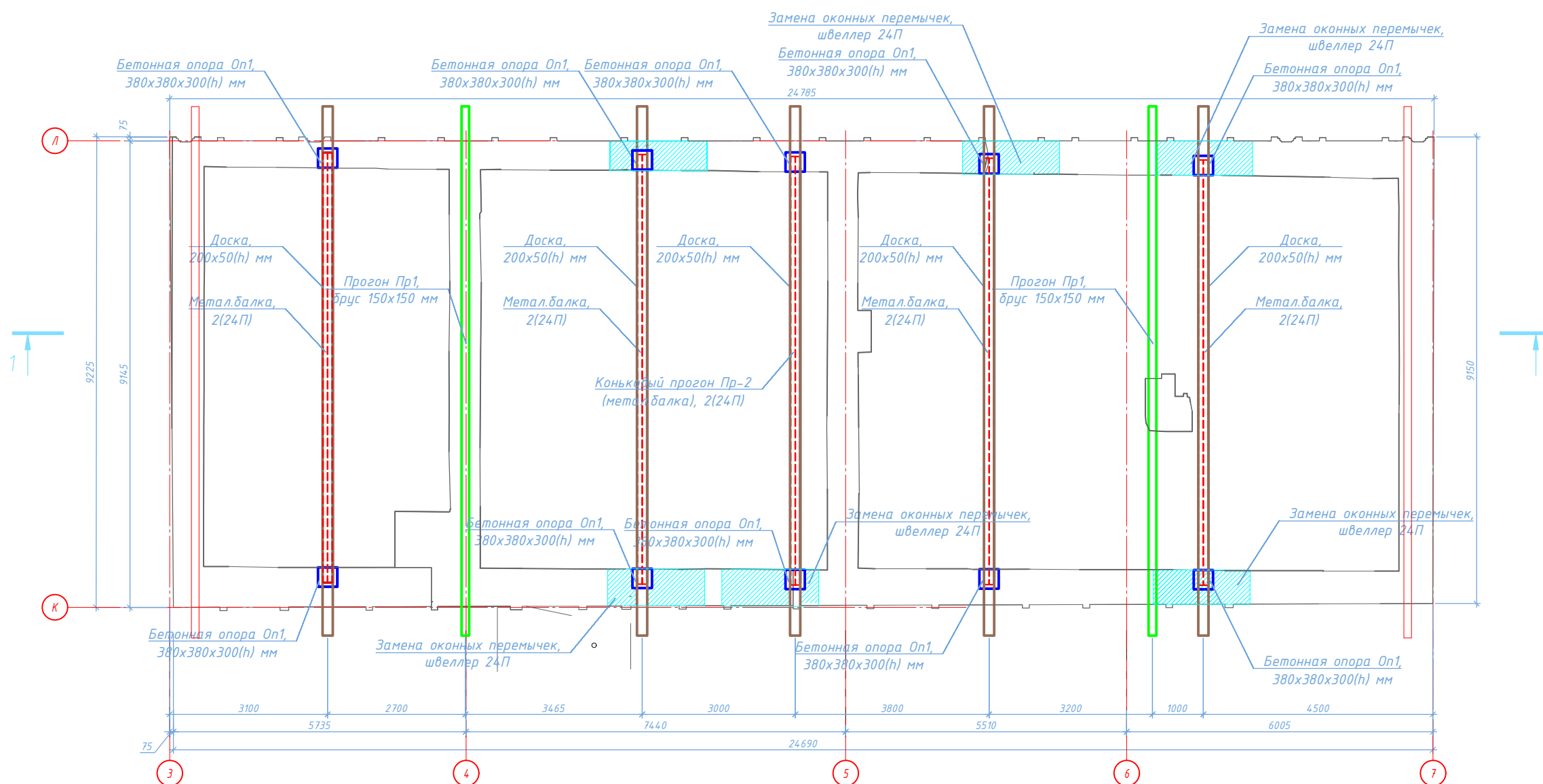


Согласовано:

Взам. инв. №
Подп. и дата
Инв. № подл.

П-99-2022-КР.ЭП									
Научно-проектная документация на проведение работ по сохранению объекта культурного наследия местного (муниципального) значения "Дом П.Г. Щепочкина, В.Д. Мещеринова, руб. XVIII-XIX вв., 1840-е гг.", расположенного по адресу: Калужская область, Дзержинский район, г. Кондрово, ул. Комсомольская, д. 7 (реставрация и приспособление для современного использования)									
Изм.	Кол.уч.	Лист	№ док.	Подп.	Дата	"Дом П.Г. Щепочкина, В.Д. Мещеринова, руб. XVIII-XIX вв., 1840-е гг."			
Разработал	Аврамова						Стадия	Лист	Листов
Проверил	Садковкин						ЭП	9	
ГИП	Прокунина					Схема расположения устраиваемых конструкций кровли второго этажа. Схема расположения новых стоек, лежней и мауэрлатов (М1:100)		ООО "СТРОИТЕЛЬНЫЙ АЛЬЯНС"	
Формат А3									

Схема расположения устраиваемых конструкций кровли второго этажа
Схема расположения новых балок и прогонов (М1:100)



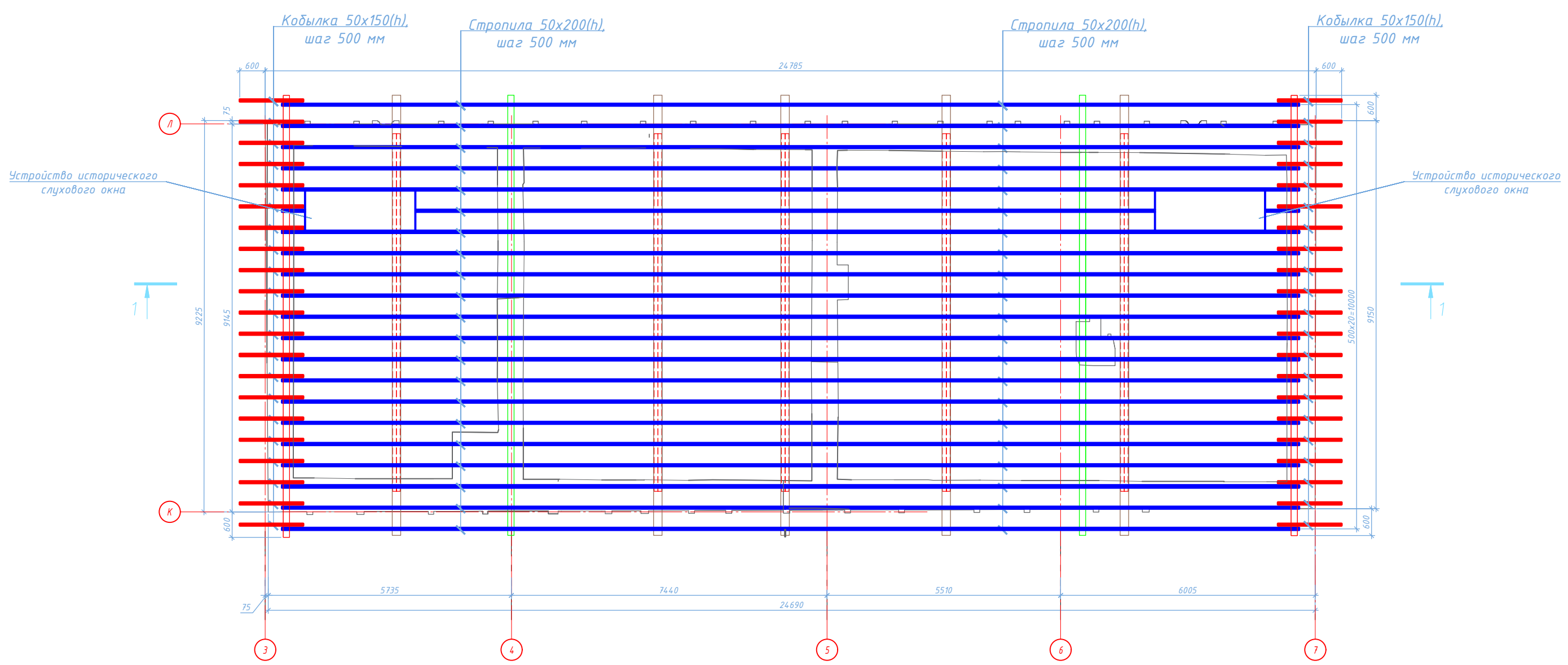
Примечание: Возможна замена металлических балок 2(24П) на брус 400x400 мм.

Согласовано:

Взам. инв. №	
Подп. и дата	
Инв. № подл.	

						П-99-2022-КР.ЭП			
						Научно-проектная документация на проведение работ по сохранению объекта культурного наследия местного (муниципального) значения "Дом П.Г. Щепочкина, В.Д. Мещеринова, руб. XVIII-XIX вв., 1840-е гг.", расположенного по адресу: Калужская область, Дзержинский район, г. Кондрово, ул. Комсомольская, д. 7 (реставрация и приспособление для современного использования)			
Изм.	Кол.уч.	Лист	№ док.	Подп.	Дата	"Дом П.Г. Щепочкина, В.Д. Мещеринова, руб. XVIII-XIX вв., 1840-е гг."	Стадия	Лист	Листов
Разработал	Аврамова						ЭП	10	
Проверил	Садковкин								
ГИП	Прокунина					Схема расположения устраиваемых конструкций кровли второго этажа. Схема расположения новых балок и прогонов (М1:100)			ООО "СТРОИТЕЛЬНЫЙ АЛЬЯНС"

Схема расположения устраиваемых конструкций кровли второго этажа.
Схема расположения новых стропильных конструкций (М1:100)



Согласовано:

Инв. № подл.	Подп. и дата	Взам. инв. №			

Изм.	Кол.уч.	Лист	№ док.	Подп.	Дата
Разработал	Аврамова				
Проверил	Садковкин				
ГИП	Прокунина				

П-99-2022-КР.ЭП

Научно-проектная документация на проведение работ по сохранению объекта культурного наследия местного (муниципального) значения "Дом П.Г. Щепочкина, В.Д. Мещеринова, рубеж XVIII-XIX вв., 1840-е гг.", расположенного по адресу: Калужская область, Дзержинский район, г. Кондрово, ул. Комсомольская, д. 7 (реставрация и приспособление для современного использования)

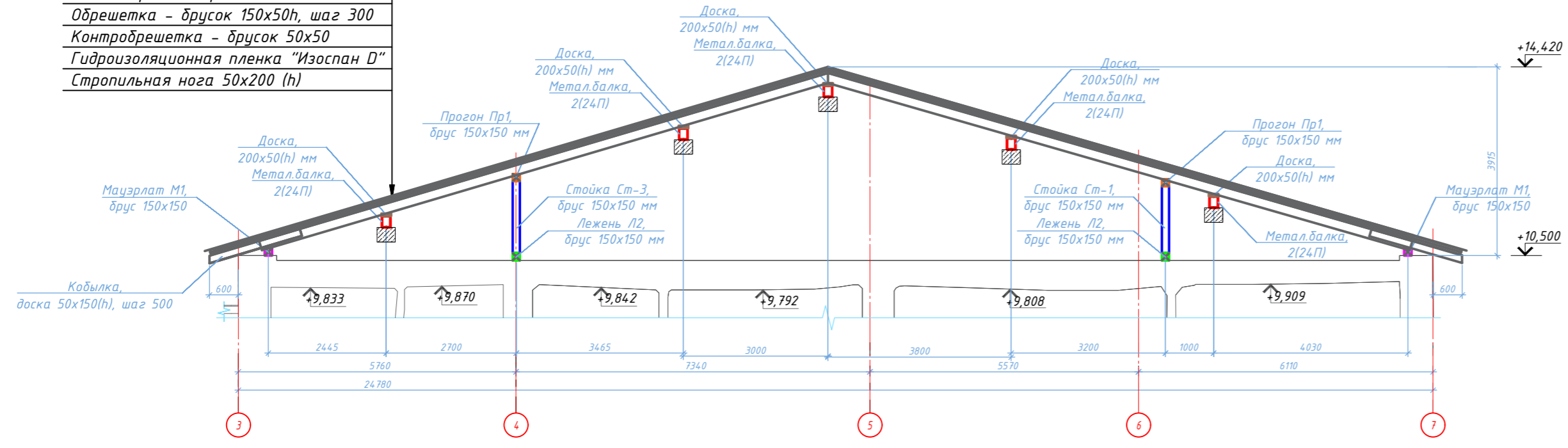
"Дом П.Г. Щепочкина, В.Д. Мещеринова, рубеж XVIII-XIX вв., 1840-е гг."	Стадия	Лист	Листов
	ЭП	11	

Схема расположения устраиваемых конструкций кровли второго этажа.
Схема расположения новых стропильных конструкций (М1:100)

ООО "СТРОИТЕЛЬНЫЙ АЛЬЯНС"

Кровля из оцинкованной стали
с полимерным покрытием δ=0.7 мм
Обрешетка – брусок 150x50h, шаг 300
Контробрешетка – брусок 50x50
Гидроизоляционная пленка "Изоспан D"
Стропильная нога 50x200 (h)

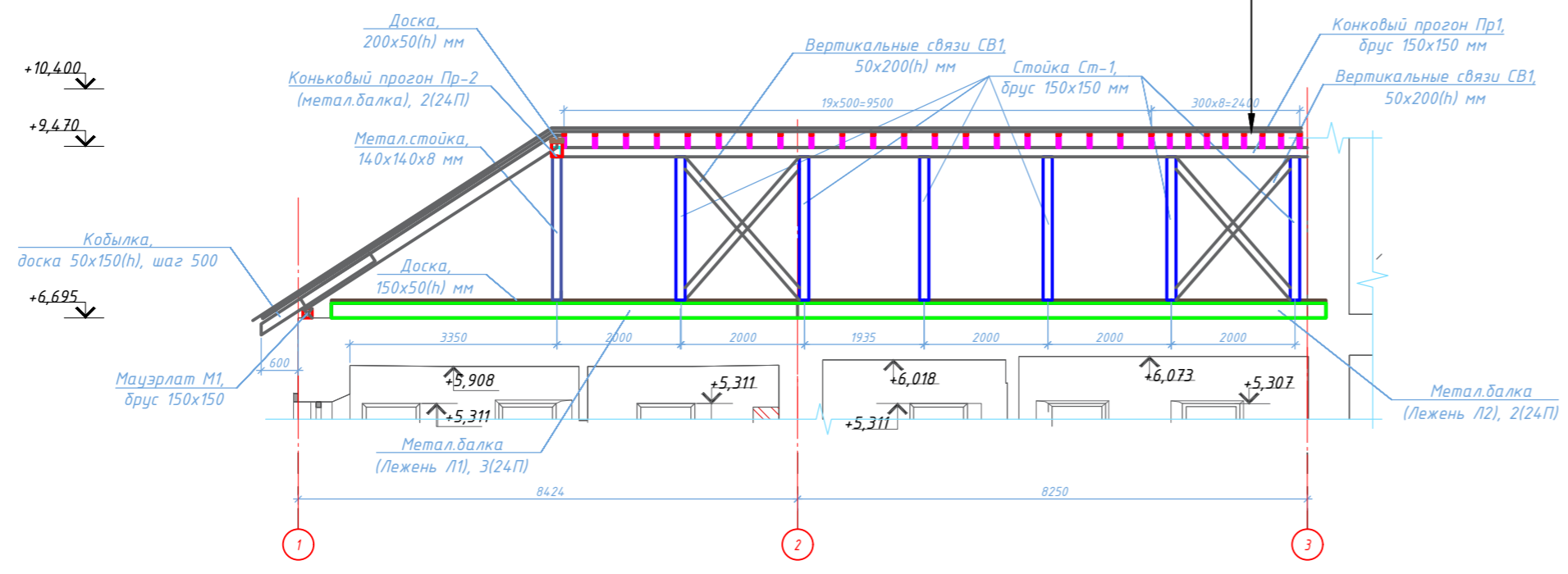
Разрез 1-1 (М 1:100)



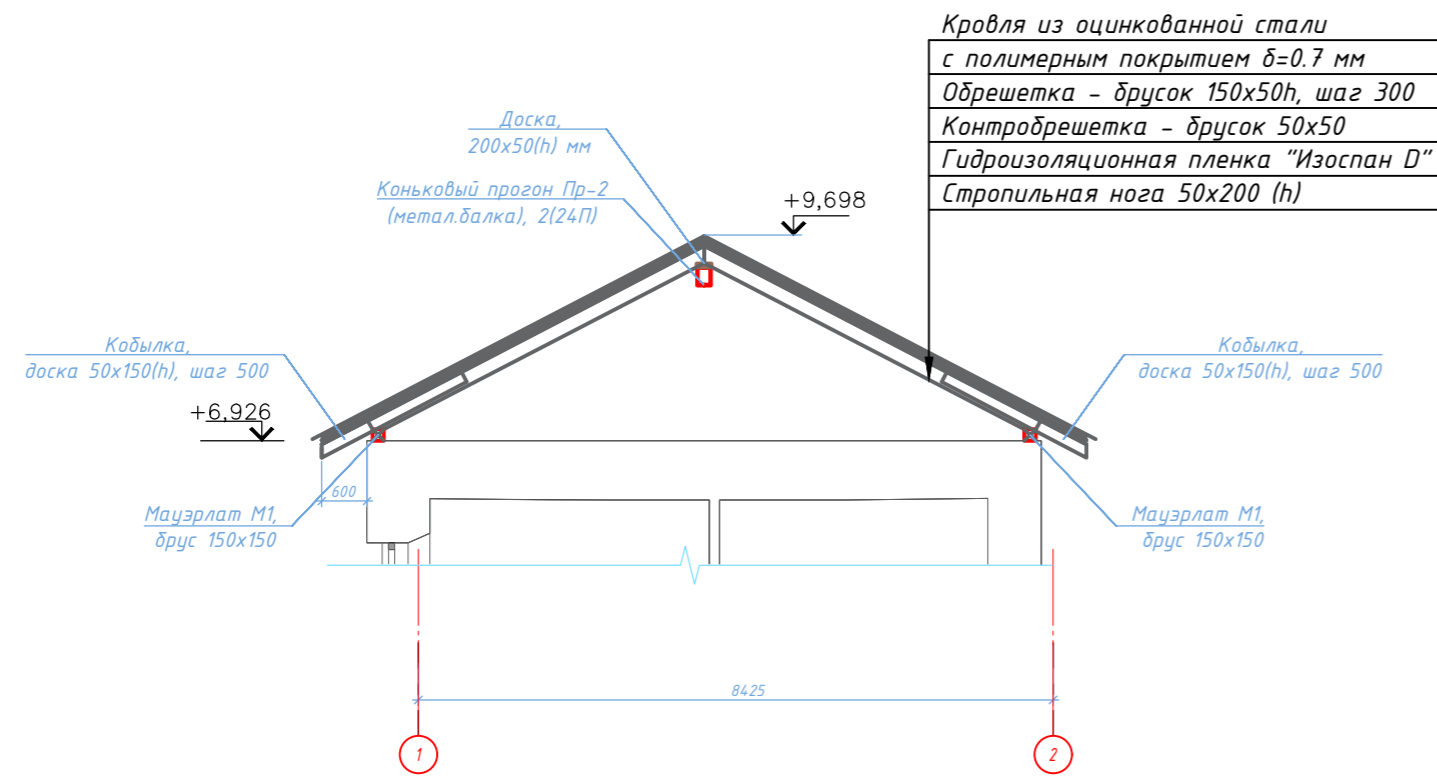
Примечание: Возможна замена металлических балок 2(24П) на брус 400x400 мм.

Кровля из оцинкованной стали
с полимерным покрытием δ=0.7 мм
Обрешетка – брусок 150x50h, шаг 300
Контробрешетка – брусок 50x50
Гидроизоляционная пленка "Изоспан D"
Стропильная нога 50x200 (h)

Разрез 2-2 (М 1:100)



Разрез 3-3 (М 1:100)



Общие указания:

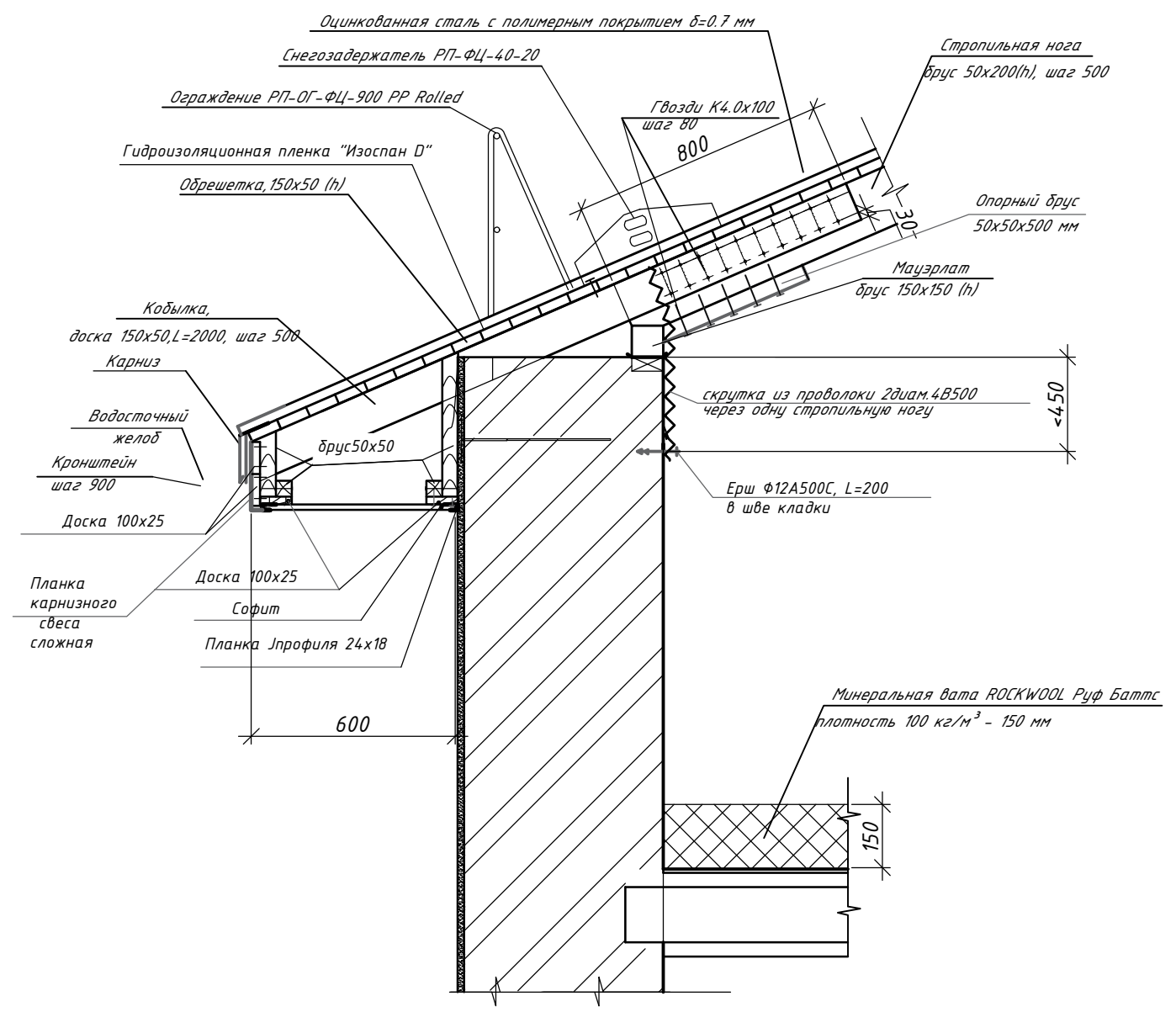
1. Проектом предусмотрено: замена теплоизоляции чердачного перекрытия, устройство пароизоляции для предотвращения образования конденсата и замкания утеплителя, устройство ходовых мостиков в чердачном пространстве, утепление (минераловатный утеплитель толщиной 150 мм), монтаж кровельных ограждений и снегозадержателей, замена мауэрлата, стоек, прогонов, покрытия кровли с монтажом фасонных элементов, монтаж контробрешетки и обрешетки, гидроизоляционной пленки. Все деревянные элементы антисептировать по ГОСТ 10950-78 и обработать огнебиозащитным составом.
2. Работы по устройству кровли необходимо выполнять по проекту производства работ (ППР) и проекту организации строительства (ПОС) с соблюдением требований СП 71.13330.2017 "Изоляционные и отделочные покрытия" Актуализированная редакция СНиП 3.04.01-87 и решений по технике безопасности, согласно СП 48.13330.2011 "Организация строительства" Актуализированная редакция СНиП 12-01-2004, с обязательным составлением актов освидетельствования скрытых работ.
3. Покрытие кровли – оцинкованная сталь с полимерным покрытием δ=0.7 мм.
4. Водосток с кровли – наружный организованный.
5. Вынос карниза от плоскости стены составляет 600 мм.
6. Схемы узлов крепления и монтажные (фасонные, торцевые, коньковые) элементы см. Технический каталог завода изготовителя.
7. Монтаж водосточной системы и снегозадержателей производить с применением материалов и в соответствии с требованиями изготовителя кровли.
6. Для повышения предела огнестойкости несущих стальных конструкций (R60) предусматривается окраска вспучивающейся краской "Термобарьер" (в 2 слоя) для доведения до требуемых значений, в соответствии с п. 5.4.3 СП2.13130.2020, табл.21 ФЗ №123.
7. Нанесение огнезащитной краски ТЕРМОБАРЬЕР допускается только на предварительно загрунтованные металлические поверхности слоем грунта ГФ-021 по ГОСТ 25129 толщиной 50 мм. Подготовка поверхности под грунтование – обеспечить степень очистки поверхности металла до степени 2 по ГОСТ 9.402 (до чистого металла), обезжирить растворителем ксилол по ГОСТ 9410 или Р-4, Р-5 по ГОСТ 7827 до степени 1 по ГОСТ 9.402.
8. Нанесение краски допускается производить только после полного высыхания грунта. Минимальное время сушки грунта – 7 суток.
9. Огнезащитная краска ТЕРМОБАРЬЕР наносится послойно до достижения заданной толщины. Нанесение следующего слоя допускается только при высыхании предыдущего до степени 3 по ГОСТ 19007.
- При проведении работ по огнезащите конструкций больших объемов рекомендуется использовать метод безвоздушного распыления. На небольших площадях допускается использование кисти. Толщина сухого покрытия при применении техники безвоздушного распыления за один проход может достигать 0,7 мм, кисти – 0,6 мм.
10. Вертикальные поверхности стен парапетов, выступающие над кровлей должны быть оштукатурены и оштукатурены цементно-песчаным раствором М150 толщиной 20мм.
11. Для устройства отливов парапетов и защитных фартуков вертикальных поверхностей парапетов, выходящих на кровлю применяют сталь кровельную оцинкованную t=0.5мм ГОСТ14918-80 и стальные оцинкованные полосы 4x40 ГОСТ 103-76 – кобылки для крепления стальных защитных фартуков. Крепление кобылек вести дюбелями 4,5 *40 с насаженными шайбами с цинковым покрытием по ТУ-14-4-1731-92.
12. Парапеты закрыть оцинкованной сталью с полимерным покрытием (RAL 9010).
13. В местах примыканий кровли к слух. окнам и пропускам вентиляционных шахт выполнить примыкания фасонными элементами из тонколистовой оцинкованной стали по ГОСТ 14918 с нахлесткой на стыкуемые поверхности не менее 150 мм по высоте. Места стыковки фасонных элементов с вертикальными поверхностями герметизировать кровельной мастикой по ГОСТ 30693. При стыковке фасонных элементов выполнять нахлест 150 мм с обязательной герметизацией стыка. Нахлест фасонных элементов ендовы должен составлять не менее 300 мм. Стыковку планок фасонных элементов выполнять по направлению течения воды. Монтаж фасонных деталей выполнять в соответствии с ВСН 59-97 "Инструкция по установке кровельных фасонных деталей на кровлях".
14. Настоящий проект разработан из условий производства работ в летнее время. В случае выполнения строительно-монтажных работ в зимнее время следует предусмотреть выполнение специальных мероприятий в соответствии с СП 70.13330.2012 "Несущие и ограждающие конструкции" Актуализированная редакция СНиП 3.03.01-87.

Согласовано:

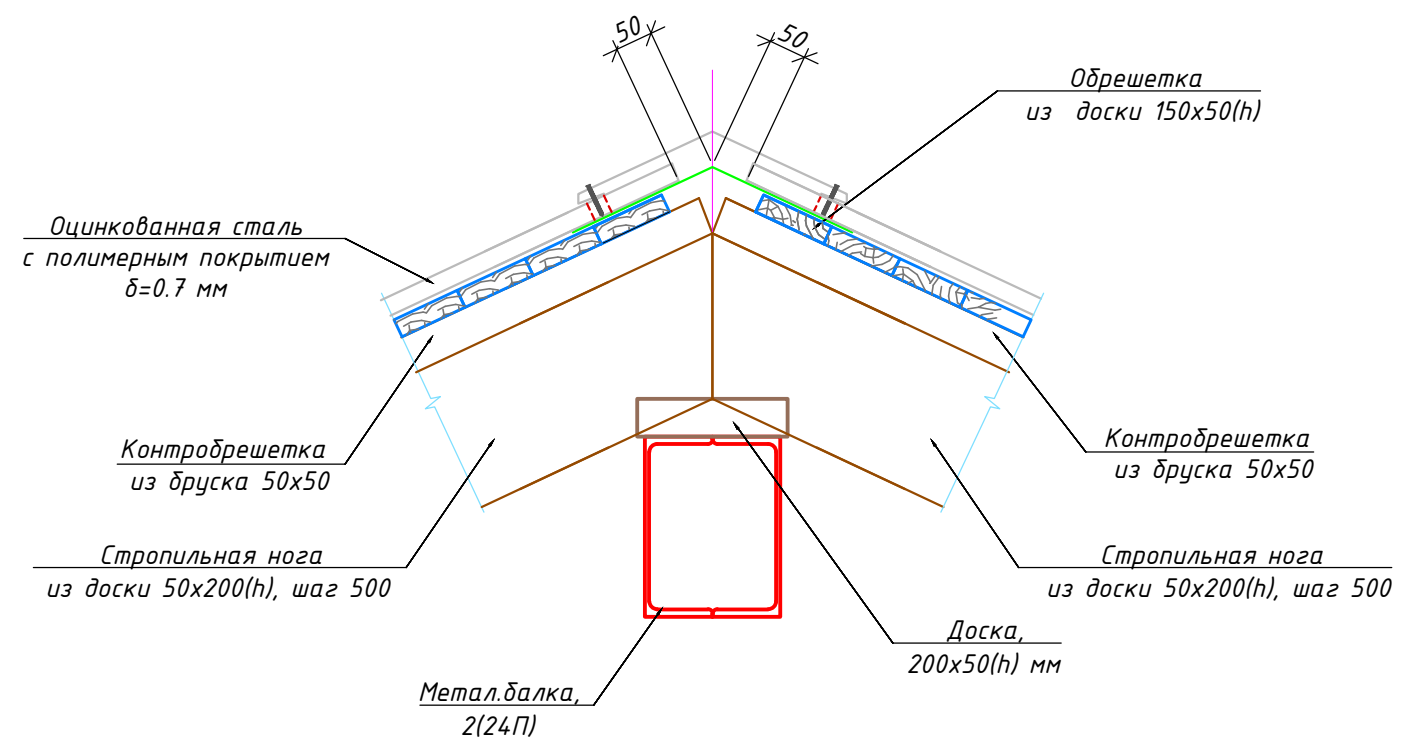
Имя, № подл. Подп. и дата. Взам. инв. №

П-99-2022-КР.ЭП						
Научно-проектная документация на проведение работ по сохранению объекта культурного наследия местного (муниципального) значения "Дом П.Г. Щепочкина, В.Д. Мещеринова, руб. XVIII-XIX вв., 1840-е гг.", расположенного по адресу: Калужская область, Дзержинский район, г. Кондрово, ул. Комсомольская, д. 7 (реставрация и приспособление для современного использования)						
Изм.	Кол.уч.	Лист	№ док.	Подп.	Дата	
Разработал	Аврамова					Стандия
Проверил	Садковкин					Лист
ГИП	Прокунина					12
ООО "СТРОИТЕЛЬНЫЙ АЛЬЯНС"						
Схема расположения устраиваемых конструкций кровли. Разрезы 1-1, 2-2, 3-3. (М1:100)						

Узел карниза крыши



Организация конька

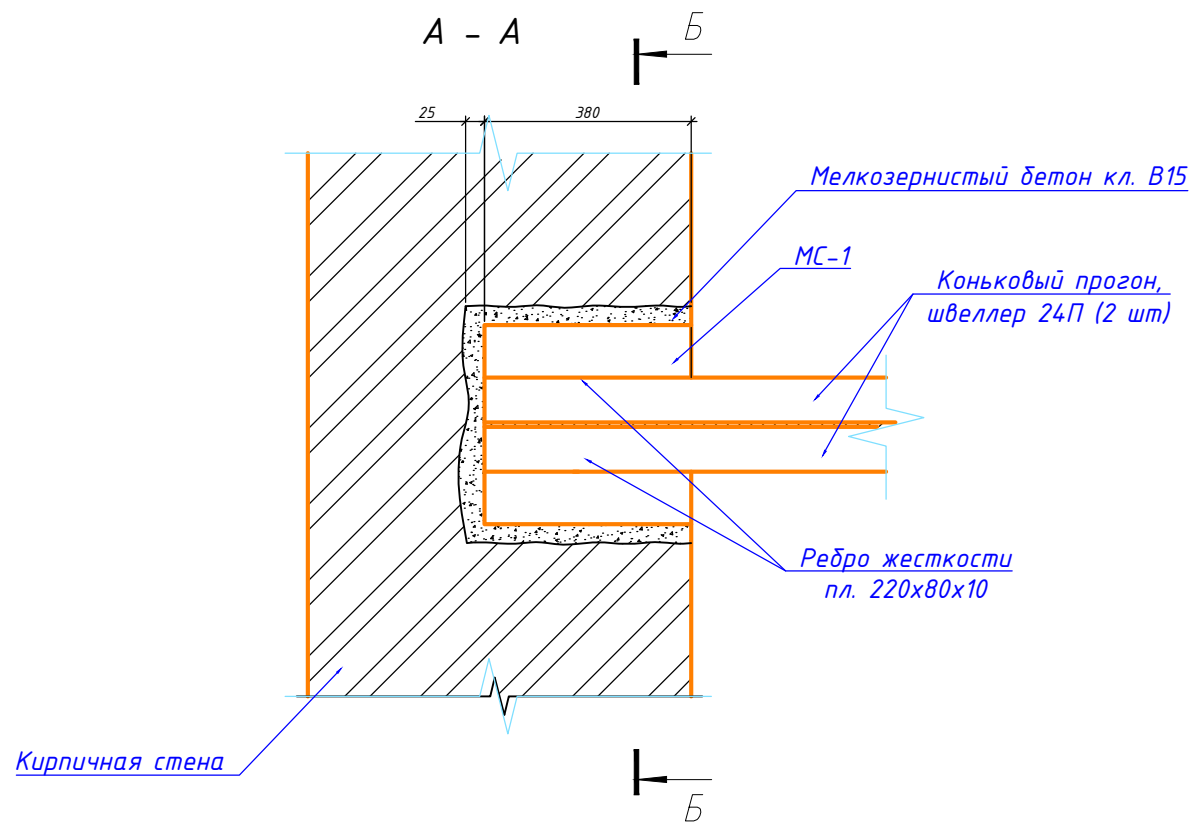
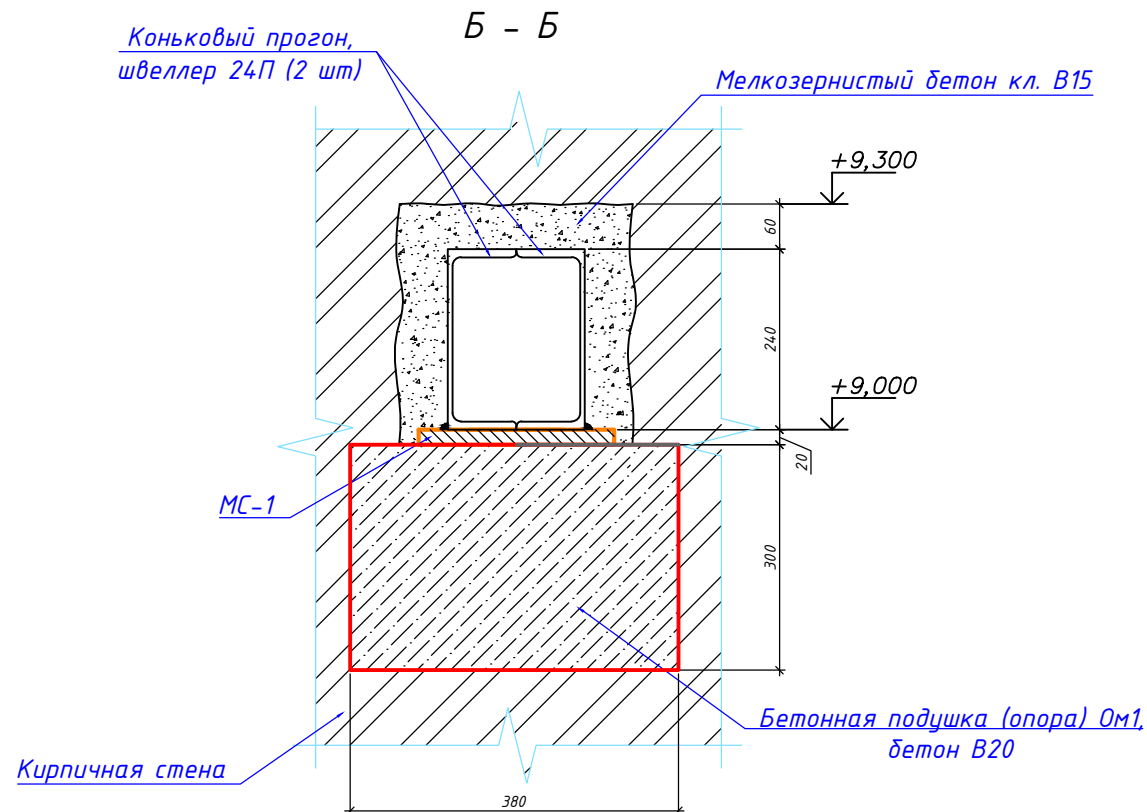
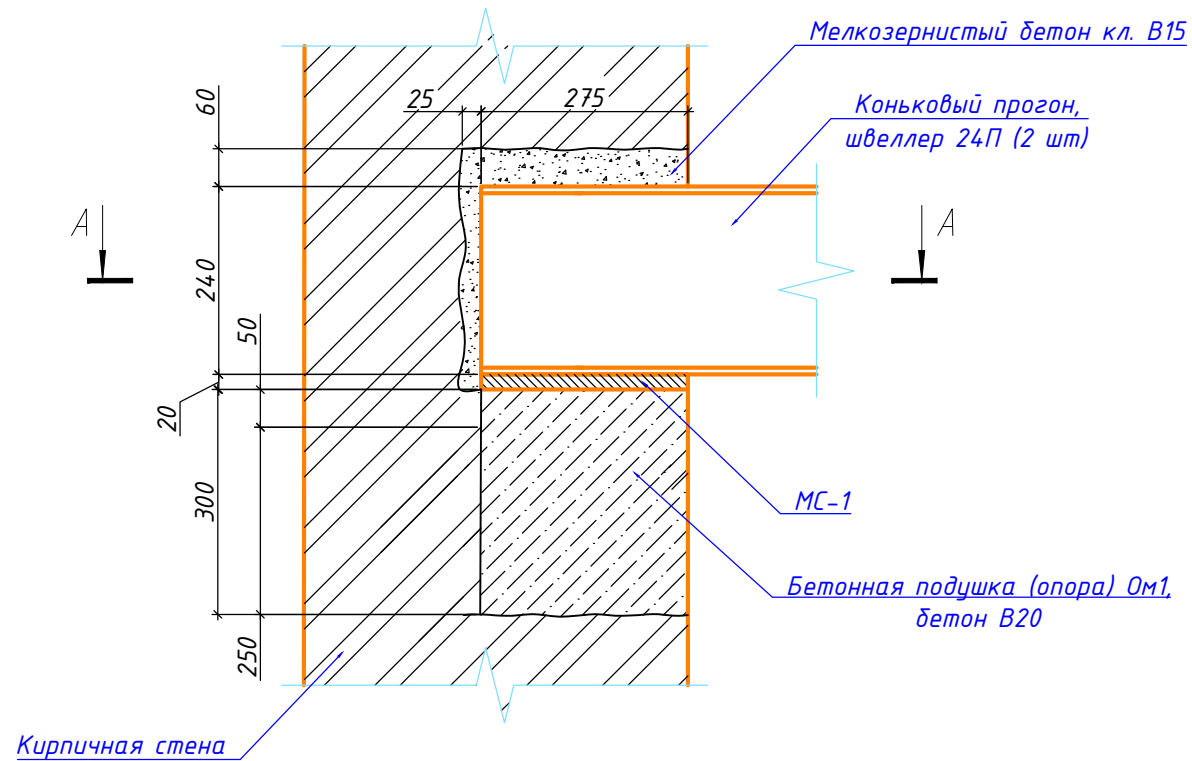


Согласовано:

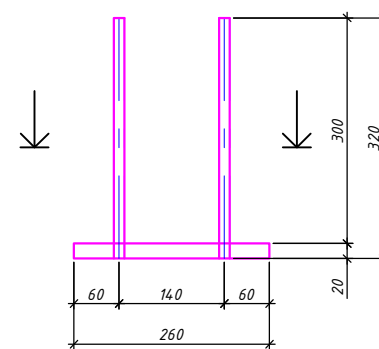
Инв. № подл.	Подп. и дата	Взам. инв. №			

						П-99-2022-КР.ЭП			
						Научно-проектная документация на проведение работ по сохранению объекта культурного наследия местного (муниципального) значения "Дом П.Г. Щепочкина, В.Д. Мещеринова, руб. XVIII-XIX вв., 1840-е гг.", расположенного по адресу: Калужская область, Дзержинский район, г. Кондрово, ул. Комсомольская, д. 7 (реставрация и приспособление для современного использования)			
Изм.	Кол.уч.	Лист	№ док.	Подп.	Дата	"Дом П.Г. Щепочкина, В.Д. Мещеринова, руб. XVIII-XIX вв., 1840-е гг."	Стадия	Лист	Листов
Разработал	Аврамова						ЭП	13	
Проверил	Садковкин								
ГИП	Прокунина								
						Узлы	ООО "СТРОИТЕЛЬНЫЙ АЛЬЯНС"		

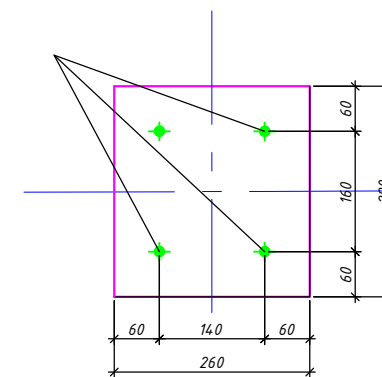
Узел опирания балки на кирпичную стену



Деталь закладная МС-1



1-1



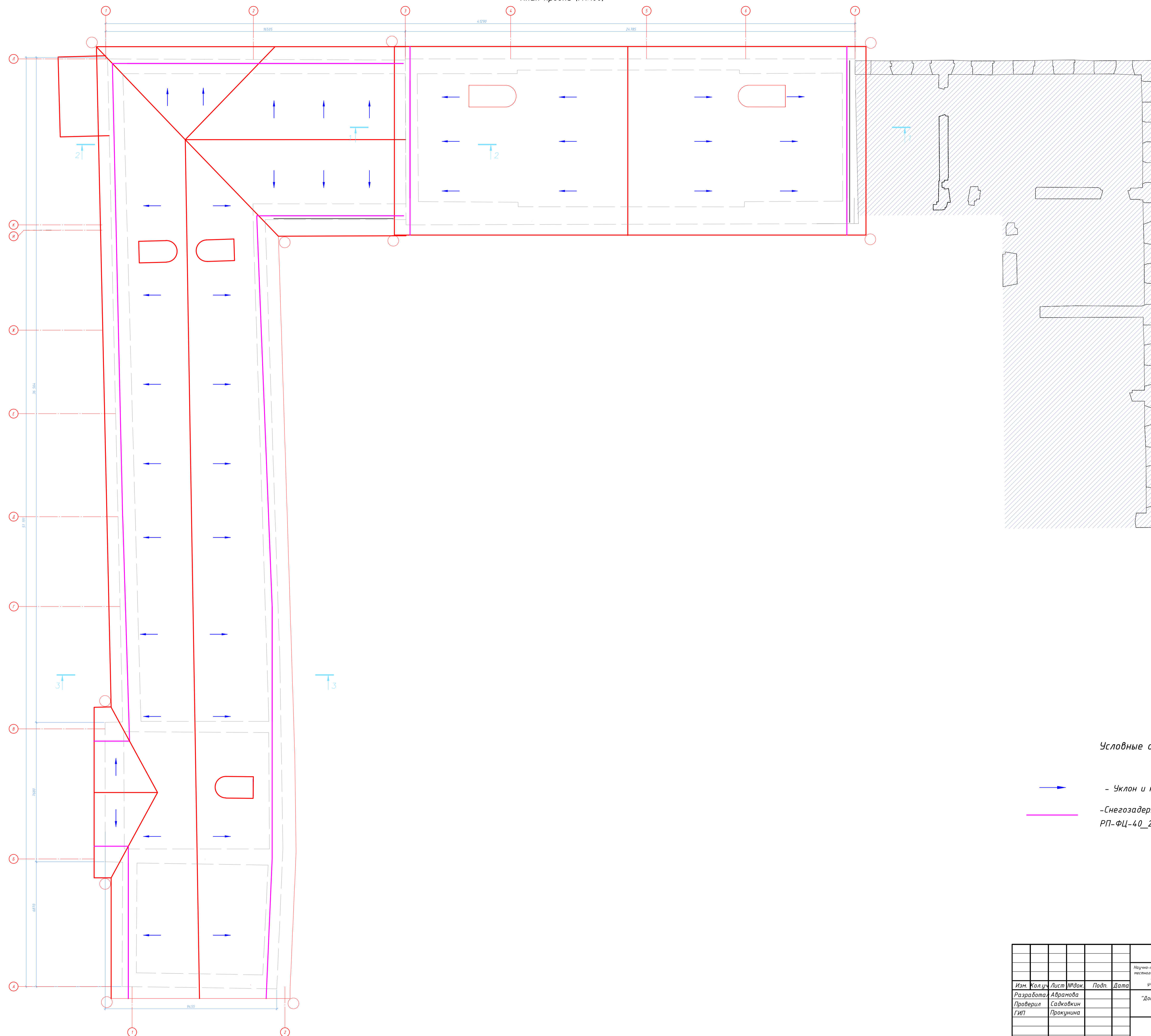
Согласовано:

Взам. инв. №

Подп. и дата

Инв. № подл.

						П-99-2022-КР.ЭП					
						Научно-проектная документация на проведение работ по сохранению объекта культурного наследия местного (муниципального) значения "Дом П.Г. Щепочкина, В.Д. Мещеринова, руб. XVIII-XIX вв., 1840-е гг.", расположенного по адресу: Калужская область, Дзержинский район, г. Кондрово, ул. Комсомольская, д. 7 (реставрация и приспособление для современного использования)					
Изм.	Кол.уч.	Лист	№ док.	Подп.	Дата	"Дом П.Г. Щепочкина, В.Д. Мещеринова, руб. XVIII-XIX вв., 1840-е гг."	Стадия	Лист	Листов		
Разработал	Аврамова						ЭП	14			
Проверил	Садковкин										
ГИП	Прокунина										
						Узлы	ООО "СТРОИТЕЛЬНЫЙ АЛЬЯНС"				



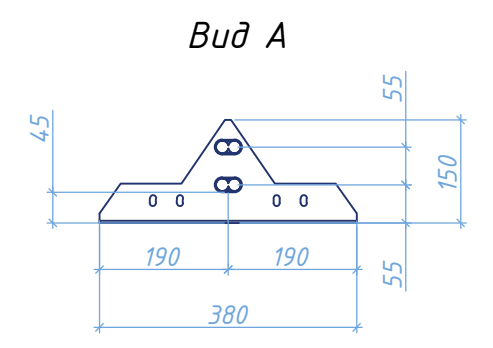
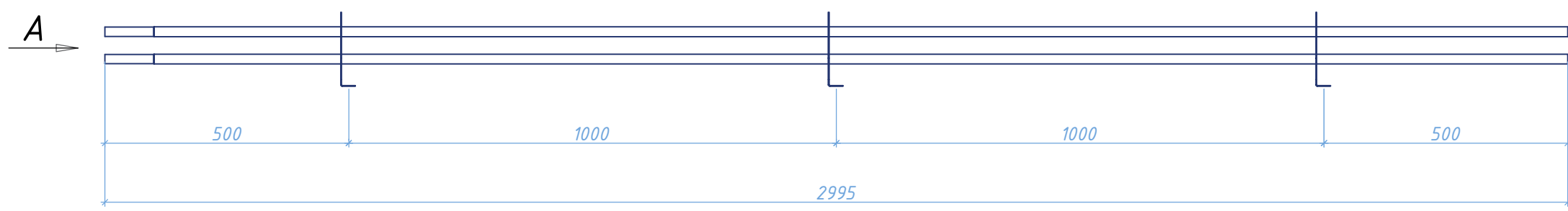
Условные обозначения:

- Уклон и направление уклона кровли;
- Снегозадержатели трубчатые РП-ФЦ-40_20, RAL 7004, (расход 86,44 м.п.);

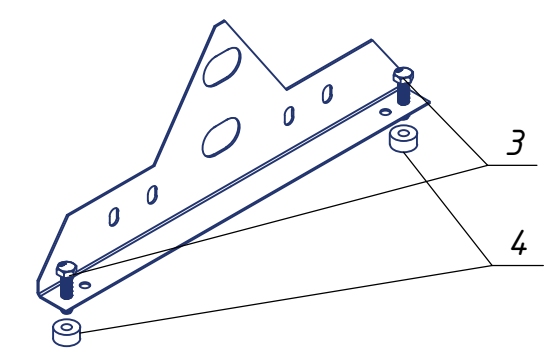
Составлено:	
Изд. №	
Лист №	
Подп. и дата	
Взам. инв. №	
Изд. №	

				П-99-2022-КР.ЭП			
Научно-проектная документация на проведение работ по сохранению объекта культурного наследия местного (муниципального) значения "Дом П.Г. Щепочкина, В.Д. Мещеринова, руб. XVIII-XIX вв., 1840-е гг.", расположенного по адресу: Калужская область, Дзержинский район, с. Кондрово, ул. Константиновская, д. 1 (реконструкция и приспособление для современного использования)							
Изм.	Колуч.	Лист	№ док.	Подп.	Дата		
Разработал	Аврамова					Стадия	
Проверил	Садковкин					Лист	
ГИП	Прокунина					Листов	
План кровли (М1:100)						эп	15
ООО "СТРОИТЕЛЬНЫЙ АЛЬЯНС"							
Формат А1							

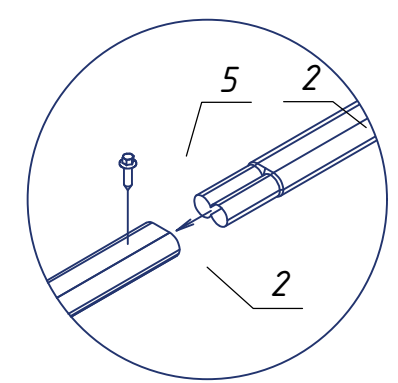
Снегозадержатель РП-40_20 (3 опоры)



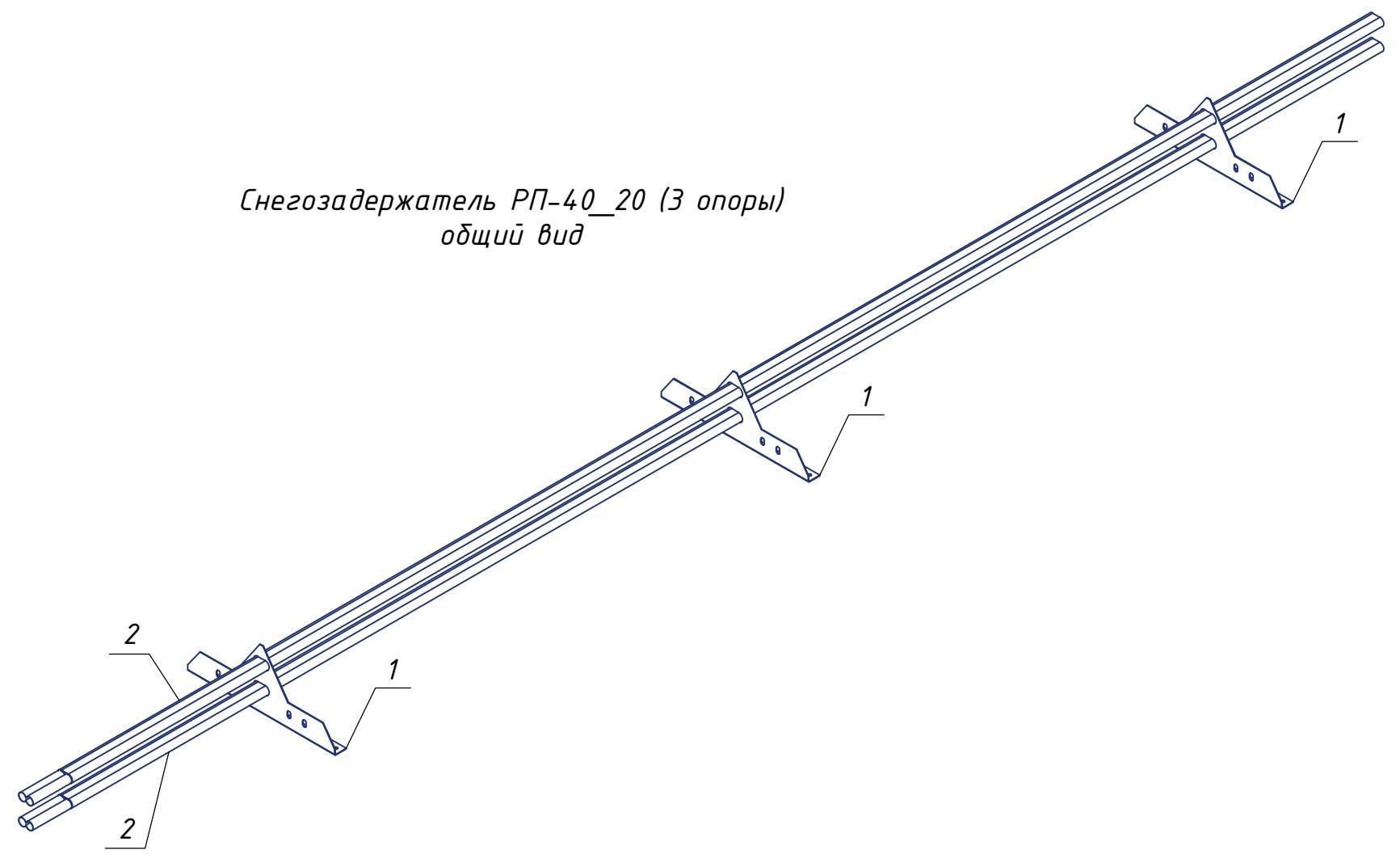
Узел крепления к кровле (М1:8)



Узел крепления труб



Снегозадержатель РП-40_20 (3 опоры) общий вид



Согласовано:

Взам. инв. №

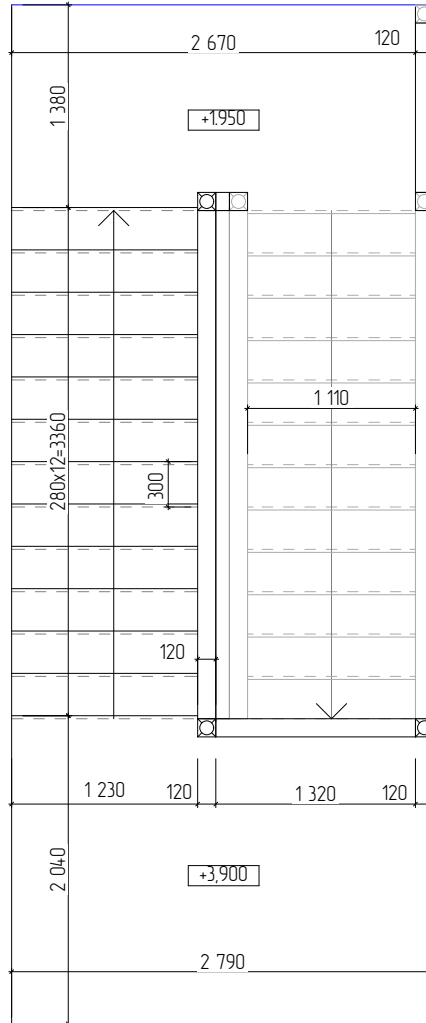
Подп. и дата

Инв. № подл.

						П-99-2022-КР.ЭП			
						Научно-проектная документация на проведение работ по сохранению объекта культурного наследия местного (муниципального) значения "Дом П.Г. Щепочкина, В.Д. Мещеринова, руб. XVIII-XIX вв., 1840-е гг.", расположенного по адресу: Калужская область, Дзержинский район, г. Кондрово, ул. Комсомольская, д. 7 (реставрация и приспособление для современного использования)			
Изм.	Кол.уч.	Лист	№ док.	Подп.	Дата	"Дом П.Г. Щепочкина, В.Д. Мещеринова, руб. XVIII-XIX вв., 1840-е гг."	Стадия	Лист	Листов
Разработал	Аврамова						ЭП	16	
Проверил	Садковкин								
ГИП	Прокунина								
						Снегозадержатель РП-40_20 (3 опоры)	ООО "СТРОИТЕЛЬНЫЙ АЛЬЯНС"		

План лестницы Л1 в осях 4-5 (второй этаж)
М 1:50

1 (лист)



Условные обозначения

- Контур перегородки
- Контур несущей стены

1

Согласовано				

Взам. инв. №

Инв. № подл.

Инв. № подл.

П-99-2022-КР.ЭП

Научно-проектная документация на проведение работ по сохранению объекта культурного наследия местного (муниципального) значения "Дом П.Г. Щепочкина, В.Д. Мещеринова, руд. XVIII-XIX вв., 1840-е гг.", расположенного по адресу: Калужская область, Дзержинский район, г. Кондрово, ул. Комсомольская, д. 7 (реставрация и приспособление для современного использования)

Изм.	Кол. уч.	Лист	№ док.	Подпись	Дата

Разработал Аврамова
Проверил Садковкин
ГИП Прокунина

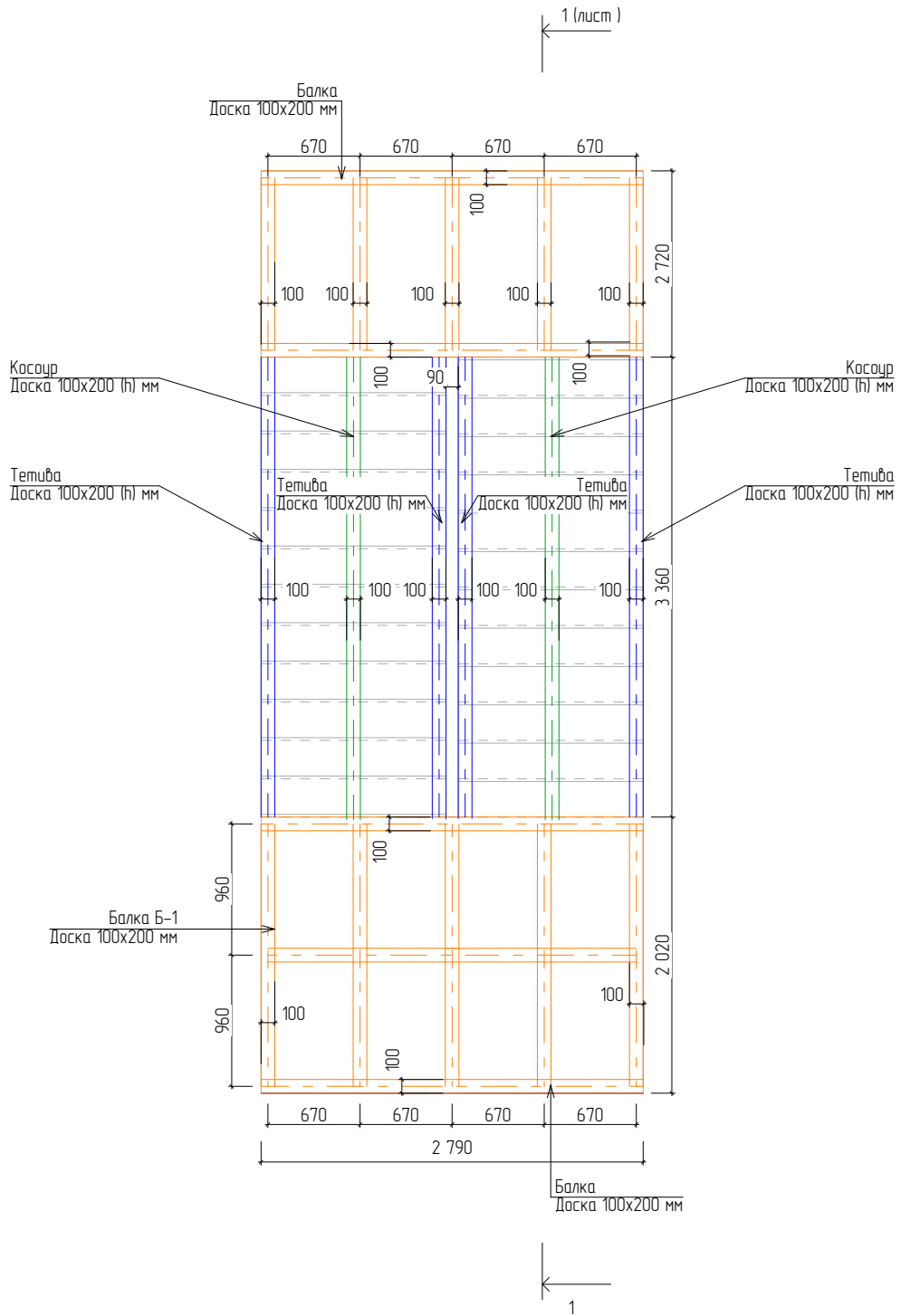
"Дом П.Г. Щепочкина, В.Д. Мещеринова, руд. XVIII-XIX вв., 1840-е гг."

Стадия	Лист	Листов
ЭП	17	

План лестницы Л1 в осях 4-5 (второй этаж)
М 1:50

ООО
«СТРОИТЕЛЬНЫЙ АЛЬЯНС»

Схема расположения элементов лестницы Л1 в осях 4-5 (второй этаж)
М 1:50



Создано

Взам. инв. №

Инв. № подл.

Инв. № подл.

П-99-2022-КР.ЭП

Научно-проектная документация на проведение работ по сохранению объекта культурного наследия местного (муниципального) значения "Дом П.Г. Щепочкина, В.Д. Мещеринова, руд. XVIII-XIX вв., 1840-е гг.", расположенного по адресу: Калужская область, Дзержинский район, г. Кондрово, ул. Комсомольская, д. 7 (реставрация и приспособление для современного использования)

Изм.	Кол. уч.	Лист	№ док.	Подпись	Дата
Разработал		Абрамова			
Проверил		Садковкин			
ГИП		Прокунина			

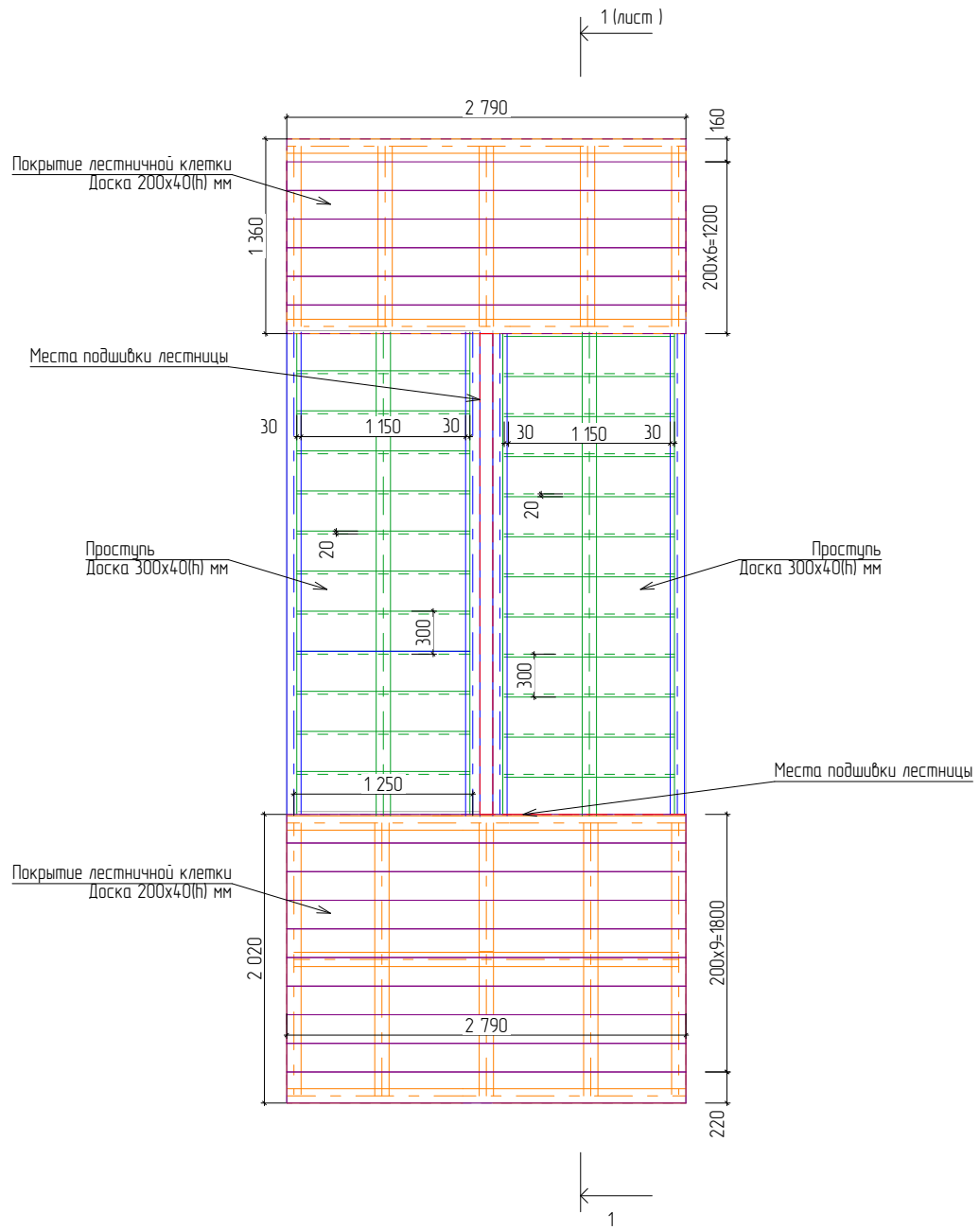
"Дом П.Г. Щепочкина, В.Д. Мещеринова, руд. XVIII-XIX вв., 1840-е гг."

Стадия	Лист	Листов
ЭП	18	

Схема расположения элементов лестницы Л1 в осях 4-5 (второй этаж)
М 1:50

ООО
«СТРОИТЕЛЬНЫЙ АЛЬЯНС»

Схема расположения проступей, покрытия и подшивки лестницы Л1 в осях 4-5 (второй этаж)
М 1:50



Создано

Взам. инв. №

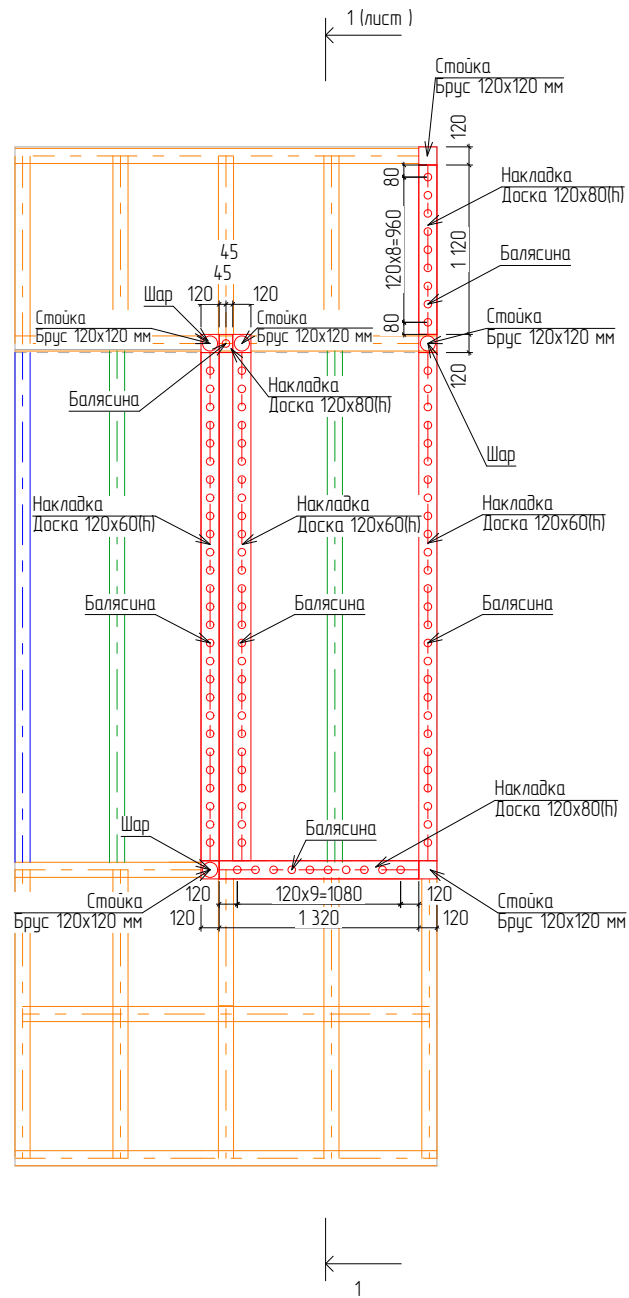
Инв. № подл.

Инв. № подл.

Изм.	Кол. уч.	Лист	№ док.	Подпись	Дата
Разработал	Абрамова				
Проверил	Садковкин				
ГИП	Прокунина				

П-99-2022-КР.ЭП		
Научно-проектная документация на проведение работ по сохранению объекта культурного наследия местного (муниципального) значения "Дом П.Г. Щепочкина, В.Д. Мещеринова, руд. XVIII-XIX вв., 1840-е гг.", расположенного по адресу: Калужская область, Дзержинский район, з. Кондрова, ул. Комсомольская, д. 7 (реставрация и приспособление для современного использования)		
"Дом П.Г. Щепочкина, В.Д. Мещеринова, руд. XVIII-XIX вв., 1840-е гг."	Стадия	Лист
	ЭП	19
Схема расположения проступей, покрытия и подшивки лестницы Л1 в осях 4-5 (второй этаж) М 1:50		Листов
		ООО «СТРОИТЕЛЬНЫЙ АЛЬЯНС»

Схема расположения элементов ограждения лестницы Л1 в осях 4-5 (второй этаж)
М 1:50



Создано

Взам. инв. №

Инв. № подл.

Инв. № подл.

П-99-2022-КР.ЭП

Научно-проектная документация на проведение работ по сохранению объекта культурного наследия местного (муниципального) значения "Дом П.Г. Щепочкина, В.Д. Мещеринова, руд. XVIII-XIX вв., 1840-е гг.", расположенного по адресу: Калужская область, Дзержинский район, з. Кондрова, ул. Комсомольская, д. 7 (реставрация и приспособление для современного использования)

Изм.	Кол. уч.	Лист	№ док.	Подпись	Дата
Разработал		Абрамова			
Проверил		Садковкин			
ГИП		Прокунина			

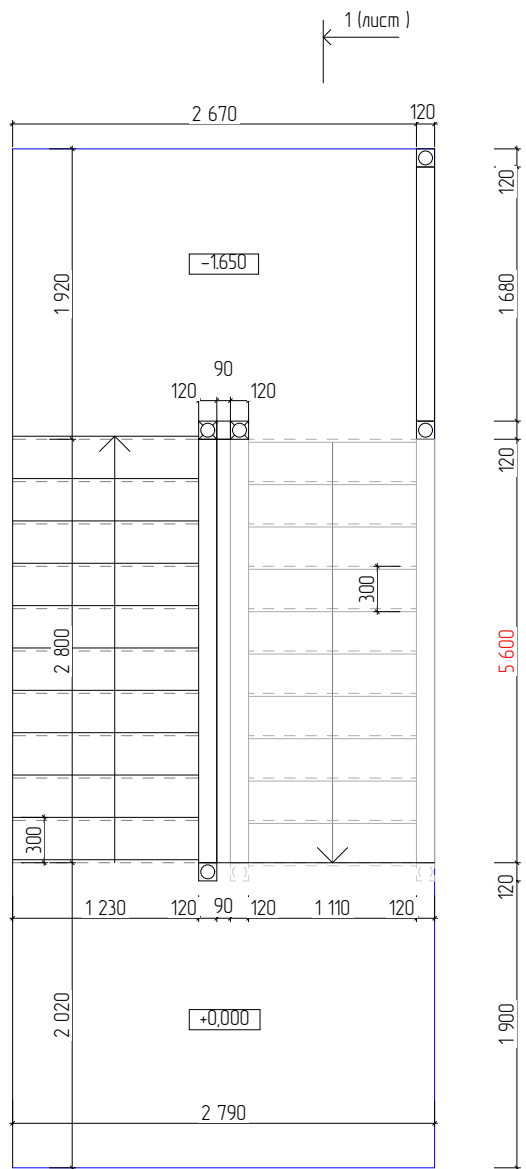
"Дом П.Г. Щепочкина, В.Д. Мещеринова, руд. XVIII-XIX вв., 1840-е гг."

Стадия	Лист	Листов
ЭП	20	

Схема расположения элементов ограждения лестницы Л1 в осях 4-5 (второй этаж)
М 1:50

ООО
«СТРОИТЕЛЬНЫЙ АЛЬЯНС»

План лестницы Л1 в осях 4-5 (первый этаж) М 1:50



Условные обозначения

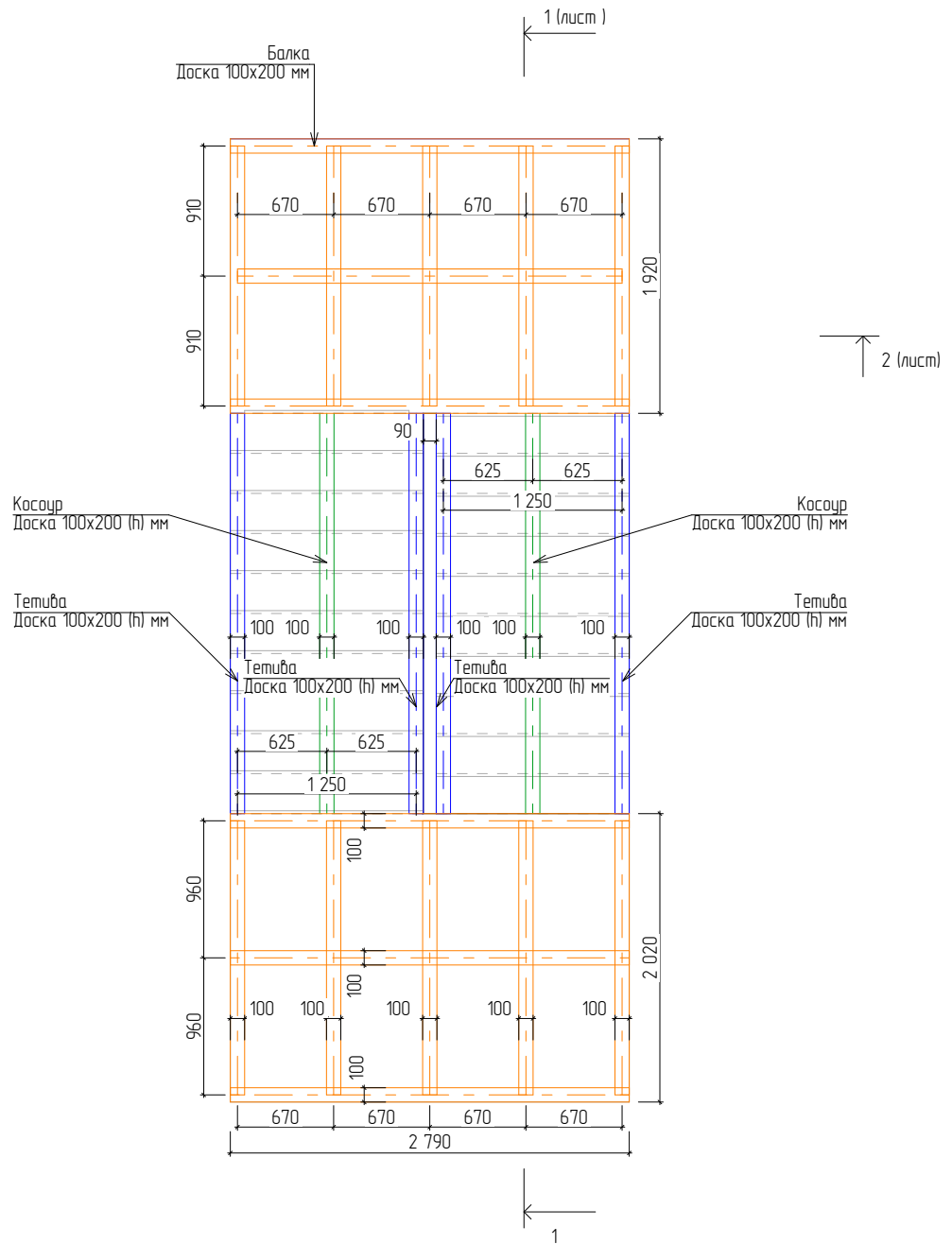
- Контур перегородки
- Контур несущей стены

Создано	
Изм.	
Проверено	
Утверждено	

Инв. № подл.	Взам. инв. №
Инв. № подл.	

						П-99-2022-КР.ЭП			
						Научно-проектная документация на проведение работ по сохранению объекта культурного наследия местного (муниципального) значения "Дом П.Г. Щепочкина, В.Д. Мещеринова, руд. XVIII-XIX вв., 1840-е гг.", расположенного по адресу: Калужская область, Дзержинский район, г. Кондрово, ул. Комсомольская, д. 7 (реставрация и приспособление для современного использования)			
Изм.	Кол. уч.	Лист	№ док.	Подпись	Дата	"Дом П.Г. Щепочкина, В.Д. Мещеринова, руд. XVIII-XIX вв., 1840-е гг."	Стадия	Лист	Листов
Разработал		Абрамова					ЭП	21	
Проверил		Садковкин							
ГИП		Прокунина							
						План лестницы Л1 в осях 4-5 (первый этаж) М 1:50			
						ООО «СТРОИТЕЛЬНЫЙ АЛЬЯНС»			

Схема расположения элементов лестницы Л1 в осях 4-5 (первый этаж)
М 1:50



Создано

Взам. инв. №

Инв. № подл.

Инв. № подл.

П-99-2022-КР.ЭП

Научно-проектная документация на проведение работ по сохранению объекта культурного наследия местного (муниципального) значения "Дом П.Г. Щепочкина, В.Д. Мещеринова, руд. XVIII-XIX вв., 1840-е гг.", расположенного по адресу: Калужская область, Дзержинский район, з. Кондрова, ул. Комсомольская, д. 7 (реставрация и приспособление для современного использования)

Изм.	Кол. уч.	Лист	№ док	Подпись	Дата
Разработал		Абрамова			
Проверил		Садковкин			
ГИП		Прокунина			

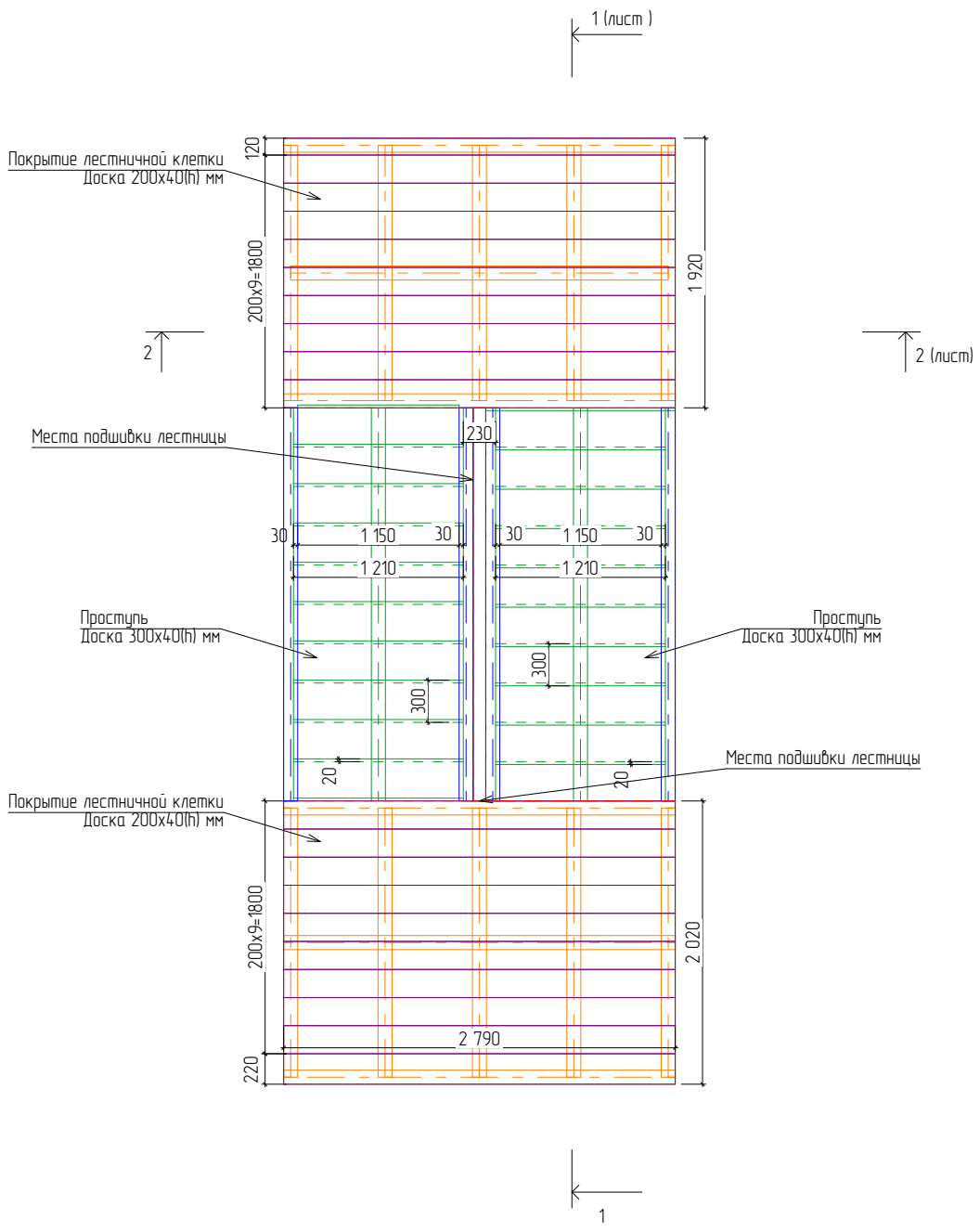
"Дом П.Г. Щепочкина, В.Д. Мещеринова, руд. XVIII-XIX вв., 1840-е гг."

Стадия	Лист	Листов
ЭП	22	

Схема расположения элементов лестницы Л1 в осях 4-5 (первый этаж)
М 1:50

ООО
«СТРОИТЕЛЬНЫЙ АЛЬЯНС»

Схема расположения проступей, покрытия и подшивки лестницы Л1 в осях 4-5 (первый этаж)
М 1:50

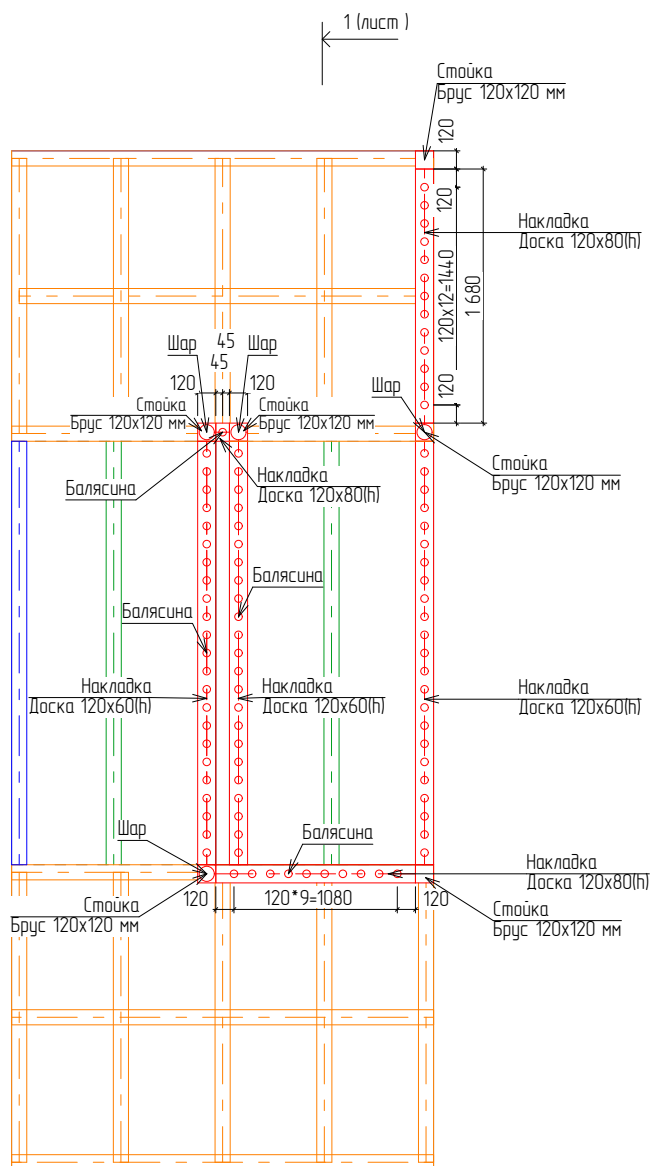


Согласовано

Взам. инв. №	
Инв. № подл.	
Инв. № подл.	

						П-99-2022-КР.ЭП			
						Научно-проектная документация на проведение работ по сохранению объекта культурного наследия местного (муниципального) значения "Дом П.Г. Щепочкина, В.Д. Мещеринова, руд. XVIII-XIX вв., 1840-е гг.", расположенного по адресу: Калужская область, Дзержинский район, з. Кондрова, ул. Комсомольская, д. 7 (реставрация и приспособление для современного использования)			
Изм.	Кол. уч.	Лист	№ док.	Подпись	Дата	"Дом П.Г. Щепочкина, В.Д. Мещеринова, руд. XVIII-XIX вв., 1840-е гг."	Стадия	Лист	Листов
Разработал	Абрамова			/			ЭП	23	
Проверил	Садковкин								
ГИП	Прокунина					Схема расположения проступей, покрытия и подшивки лестницы Л1 в осях 4-5 (первый этаж) М 1:50		ООО «СТРОИТЕЛЬНЫЙ АЛЬЯНС»	

Схема расположения элементов ограждения лестницы Л1 в осях 4-5 (первый этаж)
М 1:50



Создано

Взам. инв. №

Инв. № подл.

Инв. № подл.

П-99-2022-КР.ЭП

Научно-проектная документация на проведение работ по сохранению объекта культурного наследия местного (муниципального) значения "Дом П.Г. Щепочкина, В.Д. Мещеринова, руд. XVIII-XIX вв., 1840-е гг.", расположенного по адресу: Калужская область, Дзержинский район, з. Кондрова, ул. Комсомольская, д. 7 (реставрация и приспособление для современного использования)

Изм.	Кол. уч.	Лист	№ док.	Подпись	Дата
Разработал		Абрамова		/	
Проверил		Садковкин			
ГИП		Прокунина			

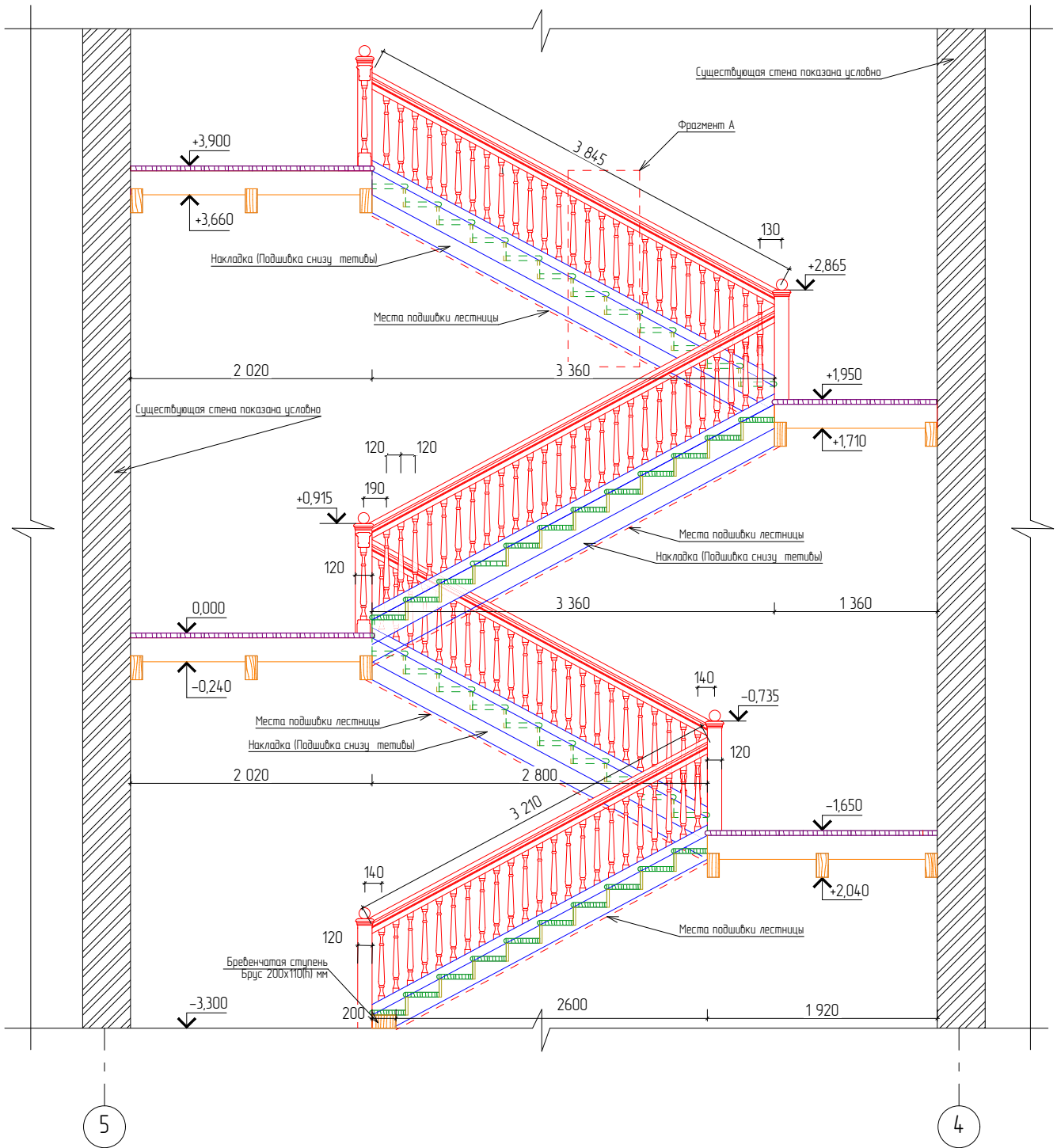
"Дом П.Г. Щепочкина, В.Д. Мещеринова, руд. XVIII-XIX вв., 1840-е гг."

Стадия	Лист	Листов
ЭП	24	

Схема расположения элементов ограждения лестницы Л1 в осях 4-5 (первый этаж)
М 1:50

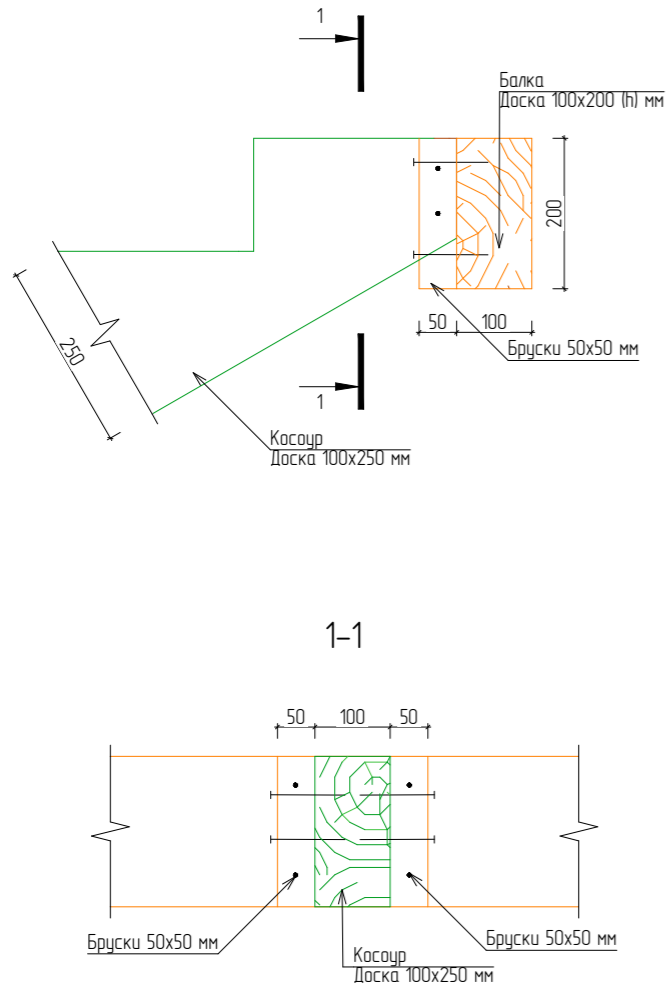
ООО
«СТРОИТЕЛЬНЫЙ АЛЬЯНС»

Разрез 1-1
М 1:50

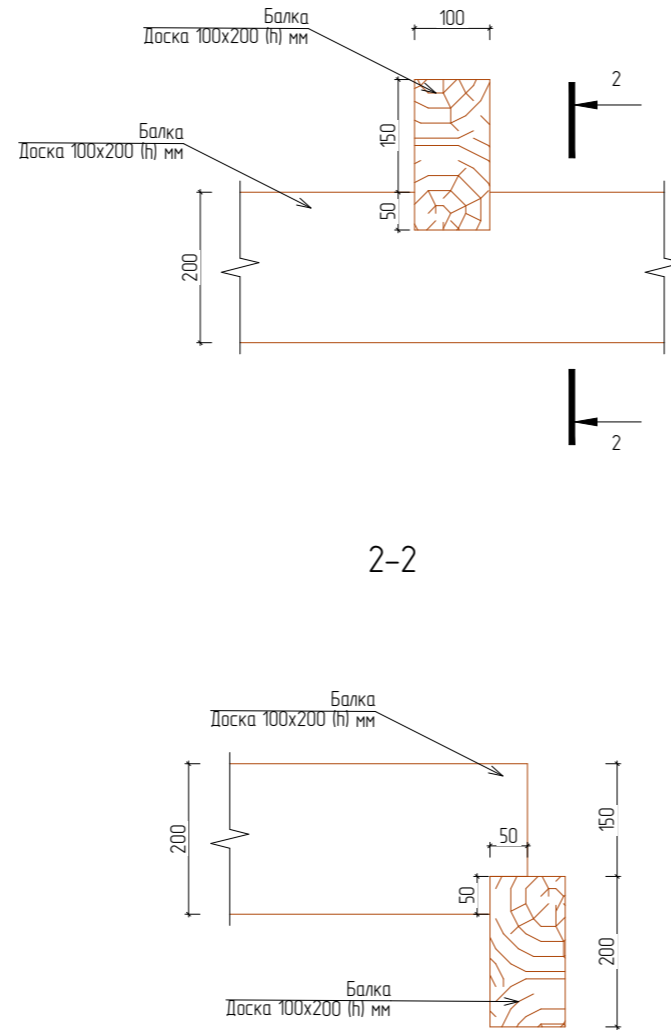


						П-99-2022-КР.ЭП			
						Научно-проектная документация на проведение работ по сохранению объекта культурного наследия местного (муниципального) значения "Дом П.Г. Щепочкина, В.Д. Мещеринова, руд. XVIII-XIX вв., 1840-е гг.", расположенного по адресу: Калужская область, Дзержинский район, з. Кондрова, ул. Комсомольская, д. 7 (реставрация и приспособление для современного использования)			
Изм.	Кол. уч.	Лист	№ док.	Подпись	Дата	"Дом П.Г. Щепочкина, В.Д. Мещеринова, руд. XVIII-XIX вв., 1840-е гг."	Стадия	Лист	Листов
Разработал		Абрамова					ЭП	25	
Проверил		Садковкин							
ГИП		Прокунина							
Разрез 1-1 М 1:50						ООО «СТРОИТЕЛЬНЫЙ АЛЬЯНС»			

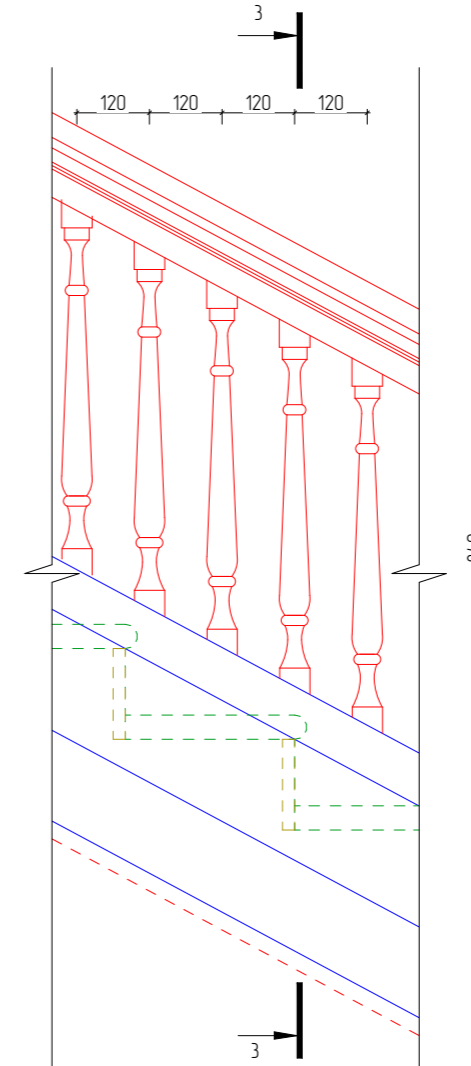
Узел 1. Крепление косоура к балке



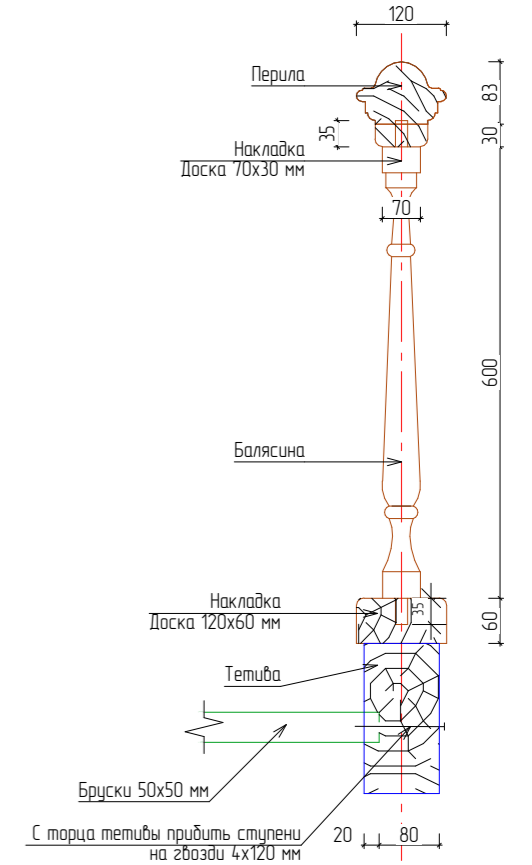
Узел 2 Крепление балок



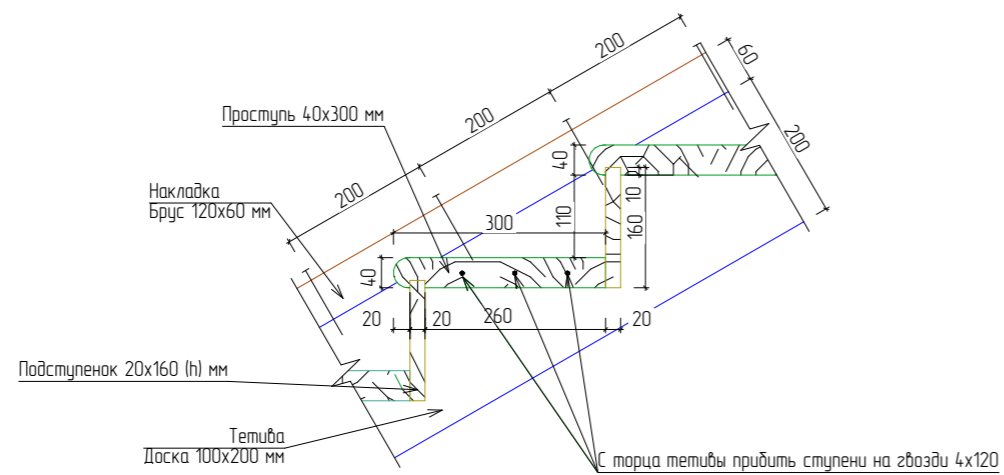
Фрагмент А



3-3

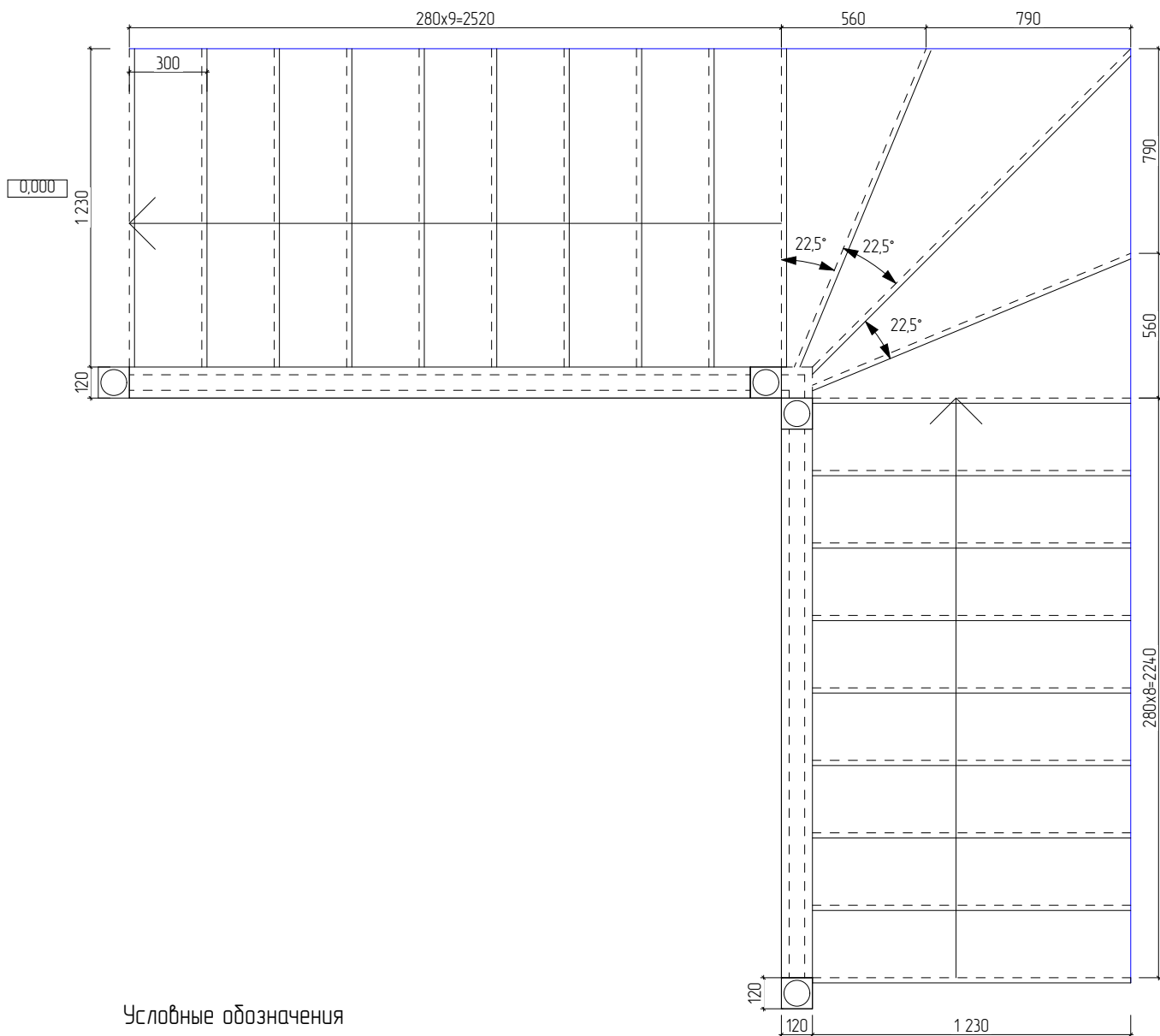


Узел 3.



						П-99-2022-КР.ЭП			
						Научно-проектная документация на проведение работ по сохранению объекта культурного наследия местного (муниципального) значения "Дом П.Г. Щелочкина, В.Д. Мещеринова, руб. XVIII-XIX вв., 1840-е гг.", расположенного по адресу: Калужская область, Дзержинский район, г. Кондроба, ул. Комсомольская, д. 7 (реставрация и приспособление для современного использования)			
Изм.	Кол. уч.	Лист	№ док.	Подпись	Дата	"Дом П.Г. Щелочкина, В.Д. Мещеринова, руб. XVIII-XIX вв., 1840-е гг."	Стадия	Лист	Листов
Разработал	Абрамова						ЭП	26	
Проверил	Садковкин								
ГИП	Прокунина								
						Узел 1,2,3. Фрагмент А		ООО «СТРОИТЕЛЬНЫЙ АЛЬЯНС»	

План лестницы Л2 в осях 2-3
М 1:25



Условные обозначения

— Контур несущей стены

Создано

Взам. инв. №

Инв. № подл.

Инв. № подл.

П-99-2022-КР.ЭП

Научно-проектная документация на проведение работ по сохранению объекта культурного наследия местного (муниципального) значения "Дом П.Г. Щепочкина, В.Д. Мещеринова, руд. XVIII-XIX вв., 1840-е гг.", расположенного по адресу: Калужская область, Дзержинский район, г. Кондрово, ул. Комсомольская, д. 7 (реставрация и приспособление для современного использования)

Изм.	Кол. уч.	Лист	№ док.	Подпись	Дата
Разработал		Абрамова			
Проверил		Садковкин			
ГИП		Прокунина			

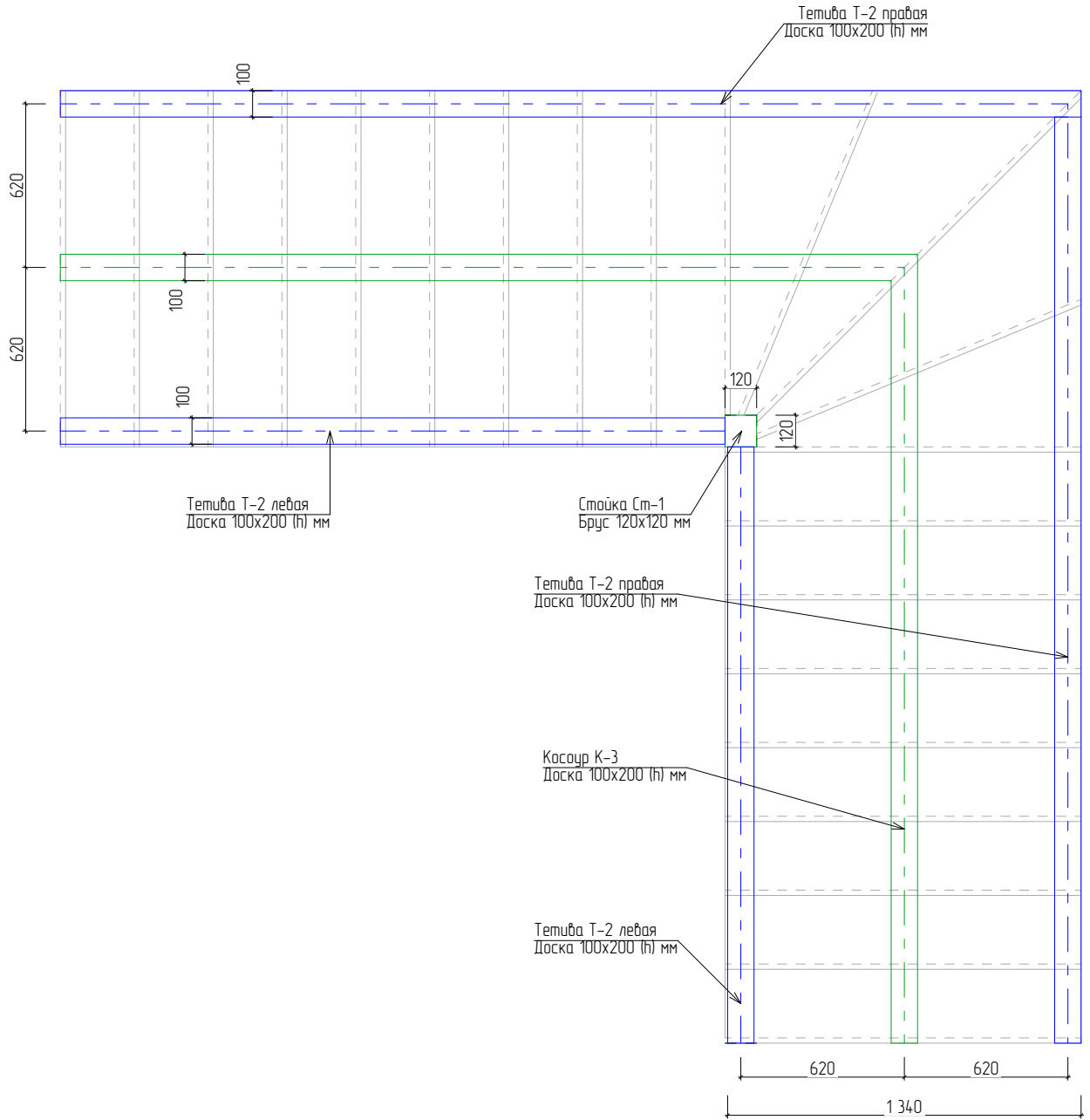
"Дом П.Г. Щепочкина, В.Д. Мещеринова, руд. XVIII-XIX вв., 1840-е гг."

Стадия	Лист	Листов
ЭП	27	

План лестницы Л2 в осях 2-3
М 1:50

ООО
«СТРОИТЕЛЬНЫЙ АЛЬЯНС»

Схема расположения элементов лестницы Л2 в осях 2-3 М 1:25



Создано

Взам. инв. №

Инв. № подл.

Инв. № подл.

П-99-2022-КР.ЭП

Научно-проектная документация на проведение работ по сохранению объекта культурного наследия местного (муниципального) значения "Дом П.Г. Щепочкина, В.Д. Мещеринова, руд. XVIII-XIX вв., 1840-е гг.", расположенного по адресу: Калужская область, Дзержинский район, г. Кондрово, ул. Комсомольская, д. 7 (реставрация и приспособление для современного использования)

Изм.	Кол. уч.	Лист	№ док	Подпись	Дата
Разработал		Абрамова			
Проверил		Садковкин			
ГИП		Прокунина			

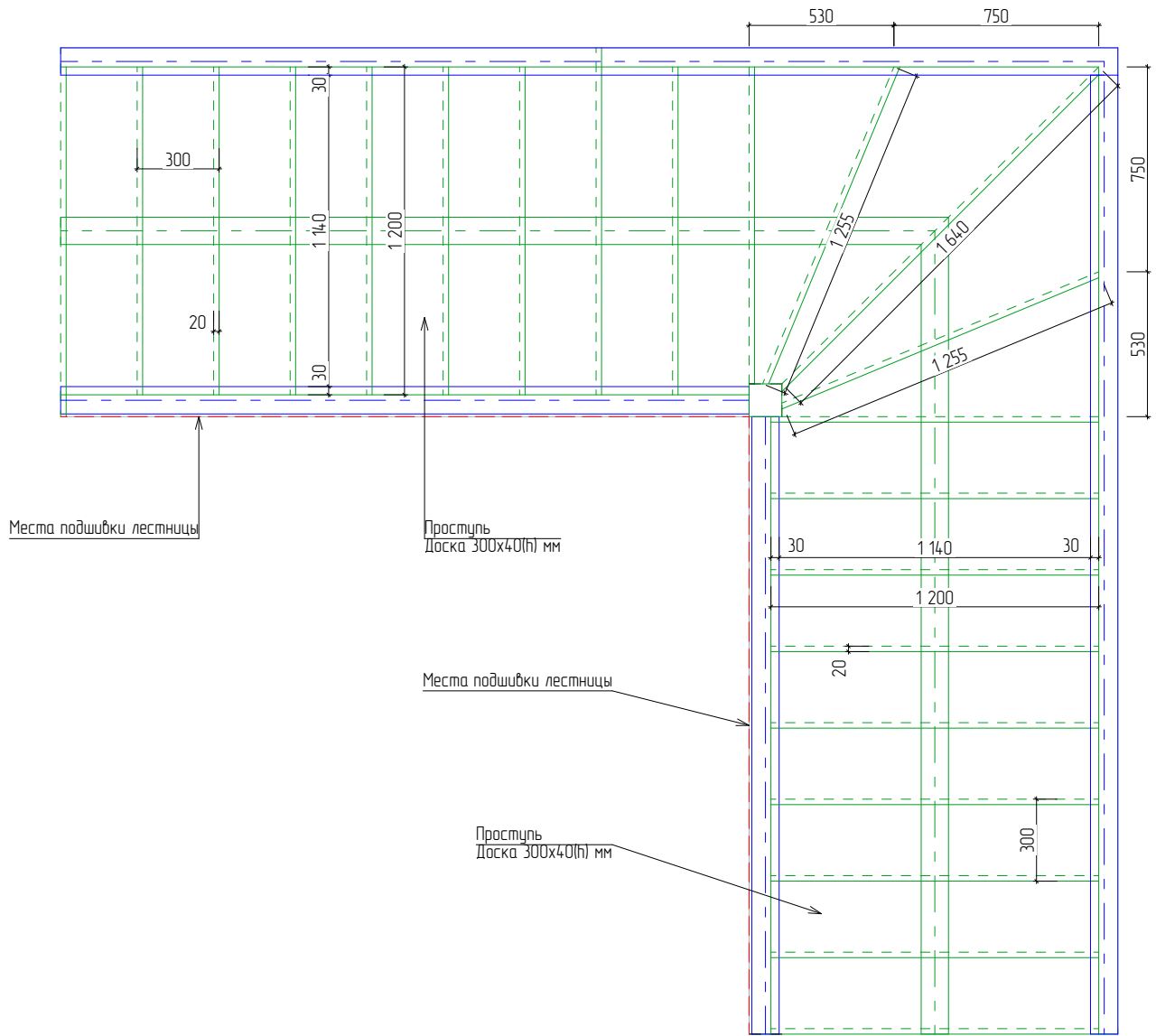
"Дом П.Г. Щепочкина, В.Д. Мещеринова, руд. XVIII-XIX вв., 1840-е гг."

Стадия	Лист	Листов
ЭП	28	

Схема расположения элементов лестницы Л2 в осях 2-3
М 1:50

ООО
«СТРОИТЕЛЬНЫЙ АЛЬЯНС»

Схема расположения проступей и подшивки лестницы Л2 в осях 2-3
М 1:25



Создано

Взам. инв. №

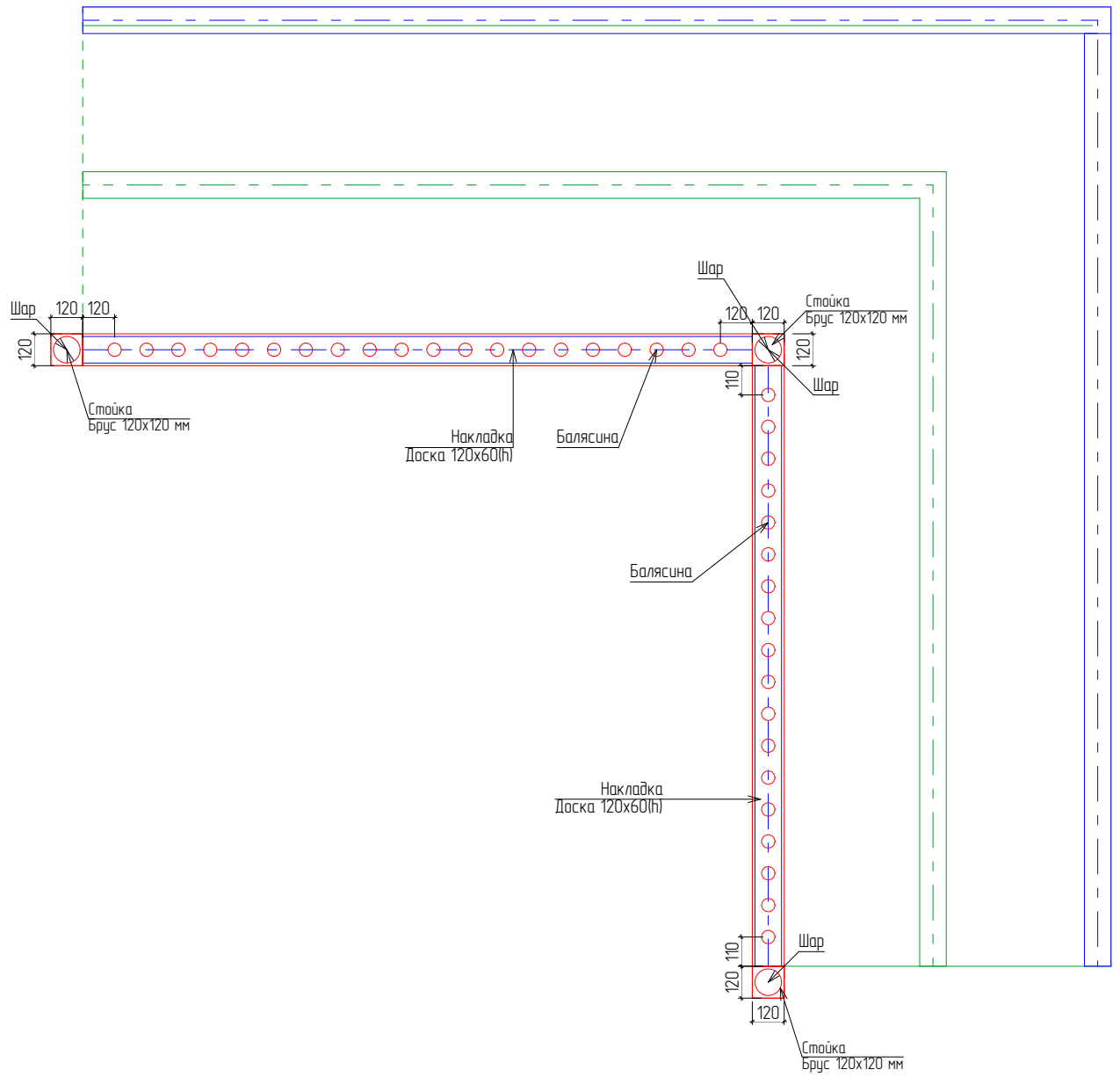
Инв. № подл.

Инв. № подл.

Изм.	Кол. уч.	Лист	№ док.	Подпись	Дата
Разработал		Абрамова			
Проверил		Садковкин			
ГИП		Прокунина			

П-99-2022-КР.ЭП		
Научно-проектная документация на проведение работ по сохранению объекта культурного наследия местного (муниципального) значения "Дом П.Г. Щепочкина, В.Д. Мещеринова, руд. XVIII-XIX вв., 1840-е гг.", расположенного по адресу: Калужская область, Дзержинский район, г. Кондрово, ул. Комсомольская, д. 7 (реставрация и приспособление для современного использования)		
"Дом П.Г. Щепочкина, В.Д. Мещеринова, руд. XVIII-XIX вв., 1840-е гг."	Стадия	Лист
	ЭП	29
Схема расположения проступей и подшивки лестницы Л2 в осях 2-3 М 1:50		ООО «СТРОИТЕЛЬНЫЙ АЛЬЯНС»

Схема расположения элементов ограждения лестницы Л2 в осях 2-3
М 1:25



Создано

Взам. инв. №

Инв. № подл.

Инв. № подл.

П-99-2022-КР.ЭП

Научно-проектная документация на проведение работ по сохранению объекта культурного наследия местного (муниципального) значения "Дом П.Г. Щепочкина, В.Д. Мещеринова, руд. XVIII-XIX вв., 1840-е гг.", расположенного по адресу: Калужская область, Дзержинский район, г. Кондрово, ул. Комсомольская, д. 7 (реставрация и приспособление для современного использования)

Изм.	Кол. уч.	Лист	№ док.	Подпись	Дата
Разработал		Абрамова			
Проверил		Садковкин			
ГИП		Прокунина			

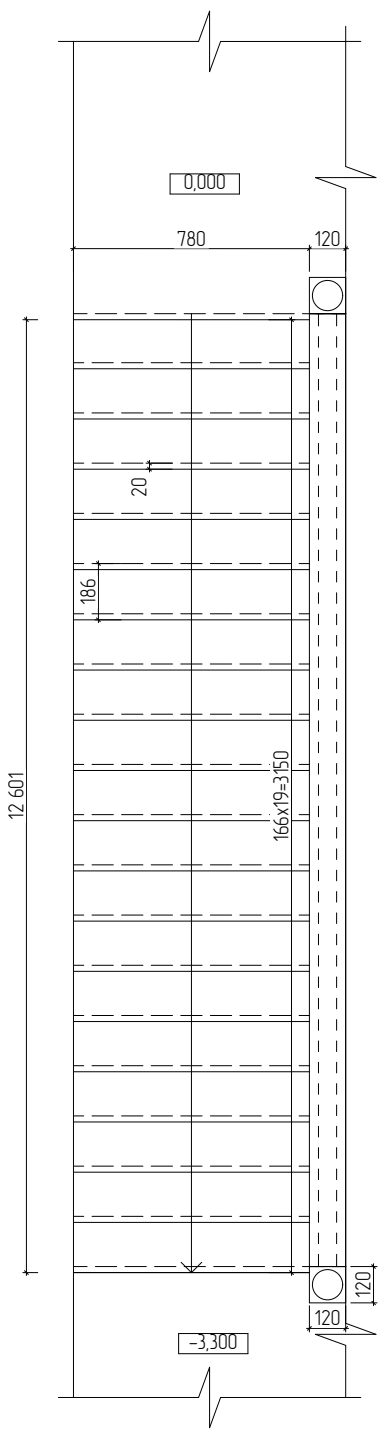
"Дом П.Г. Щепочкина, В.Д. Мещеринова, руд. XVIII-XIX вв., 1840-е гг."

Стадия	Лист	Листов
ЭП	30	

Схема расположения элементов ограждения
лестницы Л2 в осях 2-3
М 1:50

ООО
«СТРОИТЕЛЬНЫЙ АЛЬЯНС»

План лестницы ЛЗ в осях Е-Д
М 1:25



Создано

Взам. инв. №

Инв. № подл.

Инв. № подл.

Изм.	Кол. уч.	Лист	№ док	Подпись	Дата
Разработал		Абрамова			
Проверил		Садковкин			
ГИП		Прокунина			

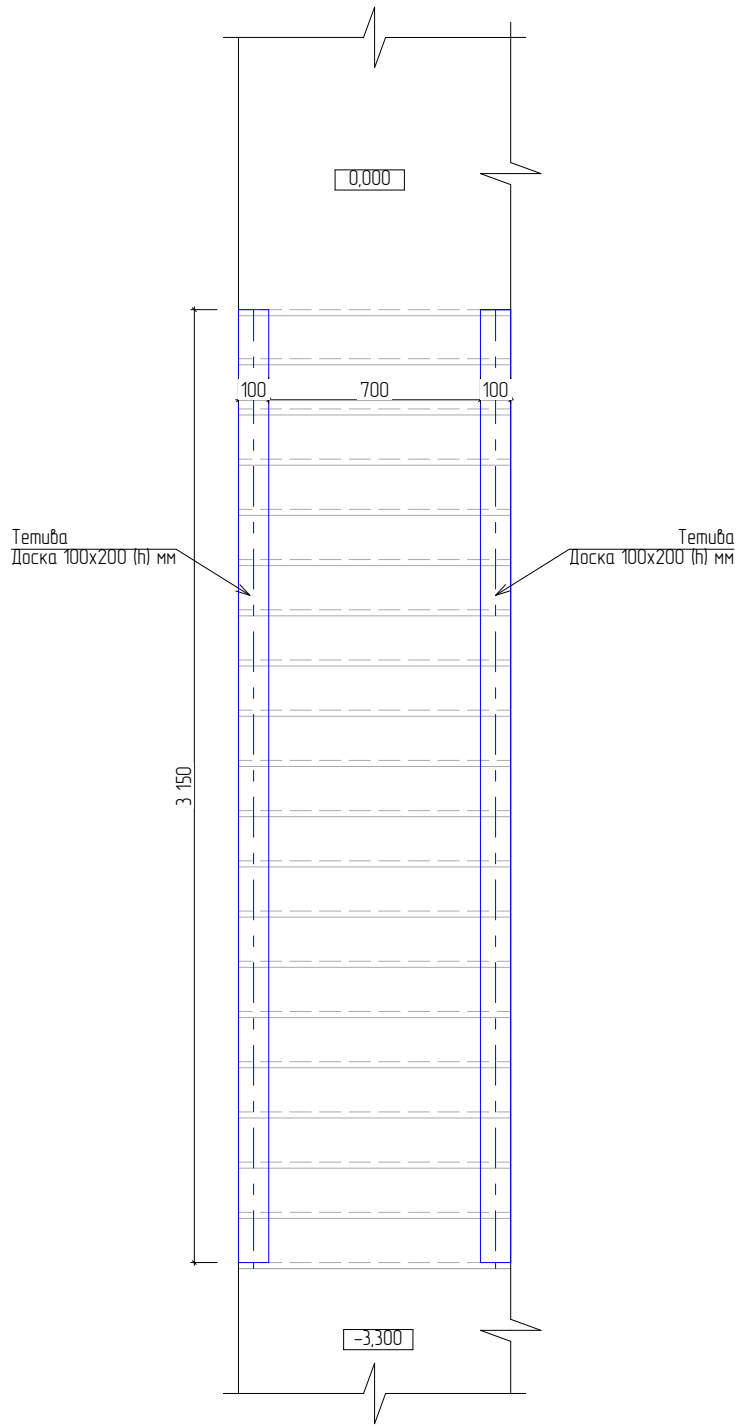
П-99-2022-КР.ЭП

Научно-проектная документация на проведение работ по сохранению объекта культурного наследия местного (муниципального) значения "Дом П.Г. Щепочкина, В.Д. Мещеринова, руд. XVIII-XIX вв., 1840-е гг.", расположенного по адресу: Калужская область, Дзержинский район, г. Кондрово, ул. Комсомольская, д. 7 (реставрация и приспособление для современного использования)

"Дом П.Г. Щепочкина, В.Д. Мещеринова, руд. XVIII-XIX вв., 1840-е гг."	Стадия	Лист	Листов
	ЭП	31	

План лестницы ЛЗ в осях Е-Д М 1:25	ООО «СТРОИТЕЛЬНЫЙ АЛЬЯНС»
---------------------------------------	------------------------------

План расположения элементов лестницы ЛЗ в осях Е-Д
М 1:25



Создано			
Изменено			
Проверено			
Утверждено			

Взам. инв. №

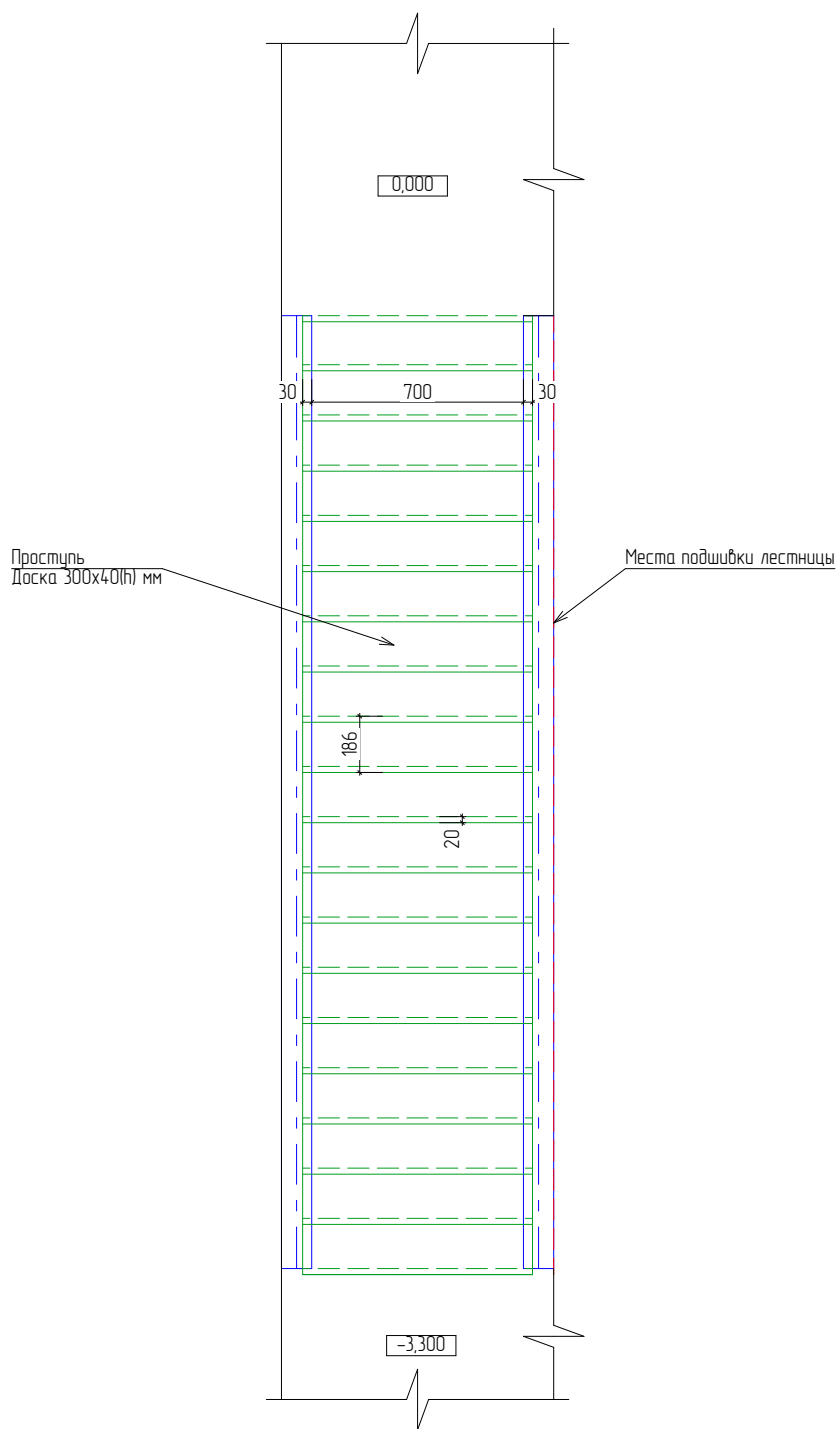
Инв. № подл.

Инв. № подл.

Изм.	Кол. уч.	Лист	№ док.	Подпись	Дата
Разработал		Абрамова			
Проверил		Садковкин			
ГИП		Прокунина			

П-99-2022-КР.ЭП		
Научно-проектная документация на проведение работ по сохранению объекта культурного наследия местного (муниципального) значения "Дом П.Г. Щепочкина, В.Д. Мещеринова, руд. XVIII-XIX вв., 1840-е гг.", расположенного по адресу: Калужская область, Дзержинский район, г. Кондраво, ул. Комсомольская, д. 7 (реставрация и приспособление для современного использования)		
"Дом П.Г. Щепочкина, В.Д. Мещеринова, руд. XVIII-XIX вв., 1840-е гг."	Стадия	Лист
	ЭП	32
План расположения элементов лестницы ЛЗ в осях Е-Д М 1:25	ООО «СТРОИТЕЛЬНЫЙ АЛЬЯНС»	

Схема расположения проступей и подшивки лестницы ЛЗ в осях Е-Д
М 1:25



Создано

Взам. инв. №

Инв. № подл.

Инв. № подл.

П-99-2022-КР.ЭП

Научно-проектная документация на проведение работ по сохранению объекта культурного наследия местного (муниципального) значения "Дом П.Г. Щепочкина, В.Д. Мещеринова, руд. XVIII-XIX вв., 1840-е гг.", расположенного по адресу: Калужская область, Дзержинский район, г. Кондрово, ул. Комсомольская, д. 7 (реставрация и приспособление для современного использования)

Изм.	Кол. уч.	Лист	№ док.	Подпись	Дата
Разработал		Абрамова			
Проверил		Садковкин			
ГИП		Прокунина			

"Дом П.Г. Щепочкина, В.Д. Мещеринова,
руд. XVIII-XIX вв., 1840-е гг."

Стадия

Лист

Листов

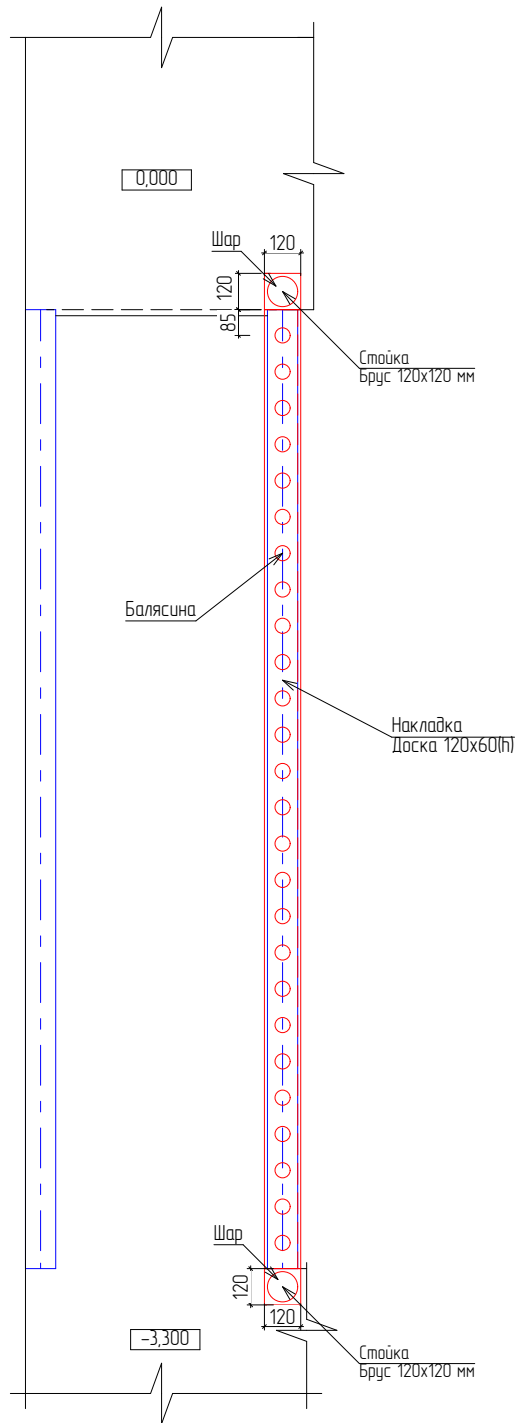
ЭП

33

Схема расположения проступей и подшивки
лестницы ЛЗ в осях Е-Д
М 1:25

ООО
«СТРОИТЕЛЬНЫЙ АЛЬЯНС»

Схема расположения элементов ограждения лестницы ЛЗ в осях Е-Д
М 1:25



Создано

Взам. инв. №

--	--

Инв. № подл.

--	--	--	--	--	--

Инв. № подл.

--	--	--	--	--	--

						П-99-2022-КР.ЭП			
						Научно-проектная документация на проведение работ по сохранению объекта культурного наследия местного (муниципального) значения "Дом П.Г. Щепочкина, В.Д. Мещеринова, руд. XVIII-XIX вв., 1840-е гг.", расположенного по адресу: Калужская область, Дзержинский район, г. Кандрава, ул. Комсомольская, д. 7 (реставрация и приспособление для современного использования)			
Изм.	Кол. уч.	Лист	№ док.	Подпись	Дата	"Дом П.Г. Щепочкина, В.Д. Мещеринова, руд. XVIII-XIX вв., 1840-е гг."	Стадия	Лист	Листов
Разработал		Абрамова					ЭП	34	
Проверил		Садковкин							
		ГИП		Прокунина					
						Схема асположения элементов ограждения лестницы ЛЗ в осях Е-Д М 1:25			
						ООО «СТРОИТЕЛЬНЫЙ АЛЬЯНС»			